

INSTRUKCJA OBSŁUGI I INSTALACJI

do wersji regulatora 1.x, wydanie 4



UNIWERSALNY TERMOSTAT MIKROPROCESOROWY

CZTERY SCHEMATY PRACY:

- Termostat trzyprogowy -40..100°C
- Termostat trzyprogowy 0..400°C
- Termostat różnicowy z 2 termostatami
- Potrójny termostat



Spis treści

1 Opis regulatora.....	3
1.1 Przeznaczenie regulatora.....	3
1.2 Dane techniczne.....	3
1.3 Skład zestawu.....	4
2 Zasady bezpieczeństwa.....	4
3 Pozbywanie się urządzeń elektrycznych i elektronicznych.....	4
4 Montaż.....	5
4.1 Opis konstrukcji.....	5
4.2 Warunki środowiskowe.....	6
4.3 Instalowanie regulatora.....	6
4.4 Rozmieszczenie wyprowadzeń.....	6
4.5 Podłączenie zasilania.....	6
4.6 Montaż i podłączenie czujników.....	7
5 Obsługa regulatora i opis działania.....	8
5.1 Opis klawiatury.....	8
5.2 Opis wyświetlacza.....	8
5.3 Ustawienie parametrów.....	9
5.4 Wyjaśnienie znaczenia podstawowych parametrów.....	9
5.5 Wybór schematu pracy.....	11
5.6 Termostat trzyprogowy -40..100°C.....	12
5.6.1 Przykładowe schematy.....	12
5.6.2 Lista parametrów.....	14
5.7 Termostat trzyprogowy 0..400°C.....	16
5.7.1 Przykładowe schematy.....	16
5.7.2 Lista parametrów.....	17
5.8 Termostat różnicowy.....	19
5.8.1 Przykładowe schematy.....	21
5.8.2 Lista parametrów.....	22
5.9 Potrójny termostat.....	25
5.9.1 Przykładowe schematy.....	25
5.9.2 Lista parametrów.....	26
6 Praca w sieci.....	29
6.1 Łączenie regulatorów w sieć.....	29
6.2 Tryby pracy w sieci.....	29
6.3 Tworzenie sieci regulatorów R350.....	31
DEKLARACJA ZGODNOŚCI.....	32

1 Opis regulatora

1.1 Przeznaczenie regulatora

Regulator R350 realizuje funkcję termostatu trójprogowego nisko i wysokotemperaturowego, różnicowego oraz potrójnego termostatu. Zastępuje termostaty R315.01, R315.02, R315.03 i R315.06.

Może służyć do załączania pomp ładujących, sterowania przepompowywaniem ciepłej wody pomiędzy zbiornikami, sterowania prostym układem solarnym, włączania wentylatorów, agregatów chłodniczych, sygnalizowania alarmów, rozmrażania rynien i podjazdów, sterowania dołączaniem wymiennika gruntowego itp. Współpracuje z czujnikami rezystancyjnymi o charakterystyce Pt1000.

Dzięki wbudowanemu interfejsowi cyfrowemu RS-485 może być stosowany w systemach monitoringu. Regulatory R350 można łączyć w proste sieci, gdzie jeden regulator mierzy temperaturę i przesyła ją do pozostałych. Może to być temperatura zmierzona przez regulator R350, temperatura zewnętrzna zmierzona regulatorem pogodowym wyposażonym w funkcję pracy nadrzędnej (np: R321, R322, R327, R315.T2, R803) lub temperatura kotła CO, jeżeli regulator kotła (np: RAPID5N, RAPID5U) współpracuje z termostatem NANO.

1.2 Dane techniczne

Zasilanie:	230V, 50Hz
Prąd pobierany przez regulator:	0,014A
Moc pobierana przez regulator:	3,2VA
Maksymalny prąd przekaźnika:	$I_n = 4 (2) A$
Maksymalny prąd bezpiecznika:	4A
Stopień ochrony regulatora:	IP20 ¹
Temperatura otoczenia:	0..55°C
Temperatura składowania:	0..55°C
Wilgotność względna:	5 – 80% bez kondensacji pary wodnej
Zakres pomiarowy:	T1: 0 .. +400°C T2: -40 .. +100°C T3: -40 .. +100°C T4: -40 .. +200°C
Rozdzielczość pomiaru temperatury:	T1: 1 °C T2-T4: 0,1°C
Dokładność pomiaru temperatury:	T1: ±2°C T2 – T4: ±1°C
Przylącza:	Zaciski śrubowe 1x1,5mm ²
Wyświetlacz:	Specjalizowany LCD z podświetleniem
Wymiary regulatora:	71x105x65mm

¹ Regulator przeznaczony do zamontowania w szafie elektrotechnicznej

	(szerokość 4 segmenty)
Masa:	0,20kg
Interfejs cyfrowy	RS-485
Protokół komunikacyjny	COMPIT C3

1.3 Skład zestawu

L.p.	Opis	Typ	Ilość
1	Termostat mikroprocesorowy	R350	1
2	Instrukcja obsługi	-	1
3	Karta gwarancyjna	-	1

2 Zasady bezpieczeństwa

- ◆ Przed zainstalowaniem regulatora należy starannie przeczytać instrukcję obsługi.
- ◆ Regulator nie może być użytkowany niezgodnie z przeznaczeniem.
- ◆ Wszelkie prace przyłączeniowe mogą się odbywać tylko przy odłączonym napięciu zasilania, należy upewnić się, że przewody elektryczne nie są pod napięciem.
- ◆ Prace przyłączeniowe i montaż powinny być wykonane wyłącznie przez osoby z odpowiednimi kwalifikacjami i uprawnieniami, zgodnie z obowiązującymi przepisami i normami.
- ◆ Nie wolno instalować i użytkować regulatora z uszkodzoną obudową.
- ◆ Instalacja elektryczna, w której pracuje regulator, powinna być zabezpieczona bezpiecznikiem dobranym odpowiednio do stosowanych obciążeń.
- ◆ Regulator nie jest elementem bezpieczeństwa, nie może być wykorzystywany jako jedyne zabezpieczenie. W układach, w których zachodzi ryzyko wystąpienia szkód w wyniku awarii automatyki, trzeba stosować dodatkowe zabezpieczenia posiadające odpowiednie atesty. W układach, które nie mogą być wyłączone, układ sterowania musi być skonstruowany w sposób umożliwiający jego pracę bez regulatora.
- ◆ Wszelkich napraw regulatorów może dokonywać wyłącznie serwis producenta. Dokonywanie naprawy przez osobę nieupoważnioną przez firmę COMPIT powoduje utratę gwarancji.

3 Pozbywanie się urządzeń elektrycznych i elektronicznych



Symbol przekreślonego kosza, który jest umieszczany na wyrobach firmy COMPIT lub dołączanych instrukcjach obsługi, informuje, że nie wolno wyrzucać wraz z innymi odpadami zużytych lub niesprawnych urządzeń elektrycznych i elektronicznych. Urządzenie tak oznaczone a przeznaczone do utylizacji, powtórnego użycia lub odzysku podzespołów, należy przekazać do wyspecjalizowanego punktu zbiórki, gdzie będzie bezpłatnie przyjęte. Produkt można przekazać lokalnemu dystrybutorowi przy zakupie nowego urządzenia. Prawidłowo przeprowadzona operacja utylizacji pozwala uniknąć negatywnego wpływu

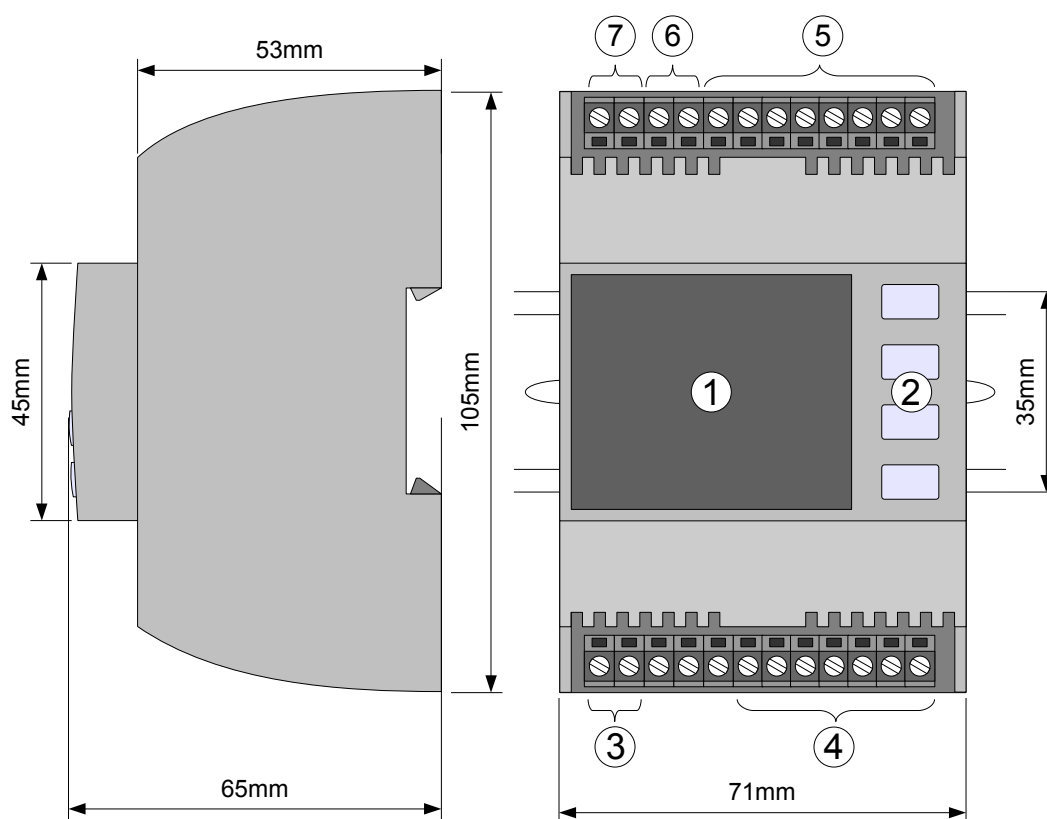
na środowisko naturalne lub zdrowie człowieka. Nieprawidłowe składowanie lub utylizacja zagrożona jest karami, przewidzianymi odpowiednimi przepisami.

4 Montaż

Montaż i prace przyłączeniowe powinny być wykonane wyłącznie przez osoby z odpowiednimi kwalifikacjami i uprawnieniami, zgodnie z obowiązującymi przepisami i normami. Wszelkie prace przyłączeniowe mogą się odbywać tylko przy odłączonym napięciu zasilania, należy upewnić się, że przewody elektryczne nie są pod napięciem.

4.1 Opis konstrukcji

Regulator jest przeznaczony montażu na szynie DIN35mm w szafce elektroinstalacyjnej lub w innej obudowie zapewniającej odpowiedni stopień ochrony przed wpływem środowiska i dostępem do części znajdujących się pod niebezpiecznym napięciem. Nie może być stosowany jako urządzenie wolnostojące.



- | | |
|--|---------------------------|
| ① Wyświetlacz | ⑤ Wejścia |
| ② Klawiatura | ⑥ Zasilanie modułu NANO |
| ③ Zasilanie | ⑦ Interfejs cyfrowy RS485 |
| ④ Wyjścia, wyprowadzenia styków przekaźników | |

Rysunek 1: Budowa i wymiary termostatu R350.

4.2 Warunki środowiskowe

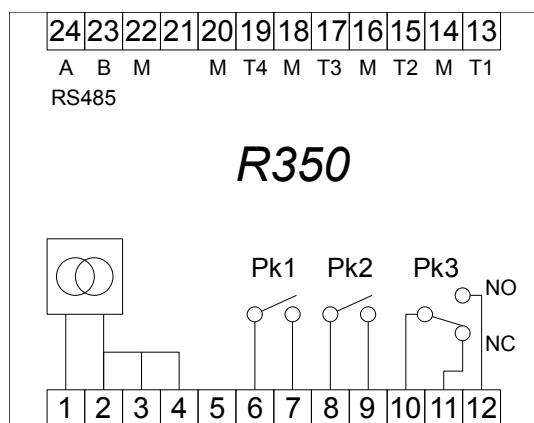
Regulator został zaprojektowany do użytkowania w środowisku, w którym występują wyłącznie zanieczyszczenia nieprzewodzące, z tym zastrzeżeniem, że okazjonalnie można się spodziewać przewodności spowodowanej kondensacją (2 stopień zanieczyszczenia wg PN-EN 60730-1). Posiada klasę ochronności IP20, nie może być użytkowany bez dodatkowej obudowy. Temperatura otoczenia regulatora nie może przekraczać zakresu 0..55°C.

4.3 Instalowanie regulatora

W celu zamocowania regulatora na szynie, należy za pomocą śrubokręta odciągnąć dolny ruchomy zaczep, następnie zawiesić regulator na górnych zaczepach i docisnąć dolny zaczep. Należy upewnić się, że urządzenie jest zamocowane pewnie i nie można go zdjąć bez użycia narzędzia.

4.4 Rozmieszczenie wyprowadzeń

Rozmieszczenie wyprowadzeń elektrycznych przedstawiono na rysunku 2.



- 1,2 - zasilanie
- 6,7 - styki przekaźnika 1
- 8,9 - styki przekaźnika 2
- 10,11,12 - styki przekaźnika 3
- 13 - wejście pomiarowe T1
- 15 - wejście pomiarowe T2
- 17 - wejście pomiarowe T3
- 19 - wejście pomiarowe T4
- 23 - RS-485 wyjście A
- 24 - RS-485 wyjście B
- 14,16,18,20,22 – masa czujników

Rysunek 2: Rozmieszczenie wyprowadzeń R350.

Uwaga! Podłączenie napięcia sieci 230V~ do zacisków 13-24 powoduje uszkodzenie regulatora oraz zagraża porażeniem prądem elektrycznym.

4.5 Podłączenie zasilania

Regulator należy zasilić z instalacji elektrycznej o napięciu 230V/50Hz. Instalacja powinna być zabezpieczona bezpiecznikiem o wartości nie wyższej niż 4A. Przewody przyłączeniowe należy poprowadzić w taki sposób, aby nie stykały się z powierzchniami o temperaturze przekraczającej ich nominalną temperaturę pracy. Końcówki żył przewodów należy zabezpieczyć tulejkami zaciskowymi. Zaciski śrubowe regulatora umożliwiają podłączenie przewodu o przekroju maksymalnym 1,5mm².

4.6 Montaż i podłączenie czujników

Regulator R350 współpracuje z czujnikami o charakterystyce Pt1000. Wejście pomiarowe T1 jest przystosowane do pomiaru temperatury w zakresie od 0 do 400°C, wejścia T2 i T3 mają zakres pomiarowy -40..100°C.

Można zastosować następujące typy czujników produkcji COMPIT:

T1001 – czujnik w tulei ochronnej z przewodem 2m, zakres temperatury -20..100°C.

T1002 – czujnik zewnętrzny, zakres temperatury -40..60°C

T1005 – czujnik kanałowy, zakres temperatury -40..60°C

T1006 – czujnik przylgowy, zakres temperatury -20..60°C

T1007 – czujnik pokojowy, zakres temperatury 0..50°C

T1301 – czujnik w tulei ochronnej z przewodem 1,5m, zakres temperatury -40..200°C

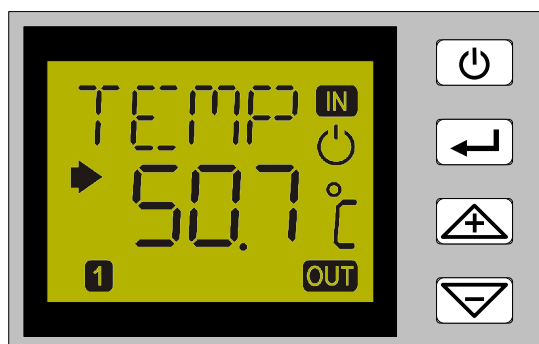
Należy zadbać o dobry kontakt cieplny pomiędzy czujnikiem a powierzchnią mierzoną. W razie potrzeby można użyć pasty termoprzewodzącej. Minimalna odległość pomiędzy przewodami czujników a równoległe biegnącymi przewodami pod napięciem sieci wynosi 30cm. Mniejsza odległość może powodować brak stabilności odczytów temperatur.

Temperatura [°C]	Rezystancja [Ω]	Temperatura [°C]	Rezystancja [Ω]
-40	842,1	30	1116,7
-30	881,7	40	1155,4
-20	921,3	50	1194
-10	960,7	60	1232,4
0	1000	70	1270,7
10	1039	80	1308,9
20	1077,9	90	1347





Tabela 1: Wartości rezystancji czujników z elementem pomiarowym Pt1000 dla wybranych temperatur.

5 Obsługa regulatora i opis działania

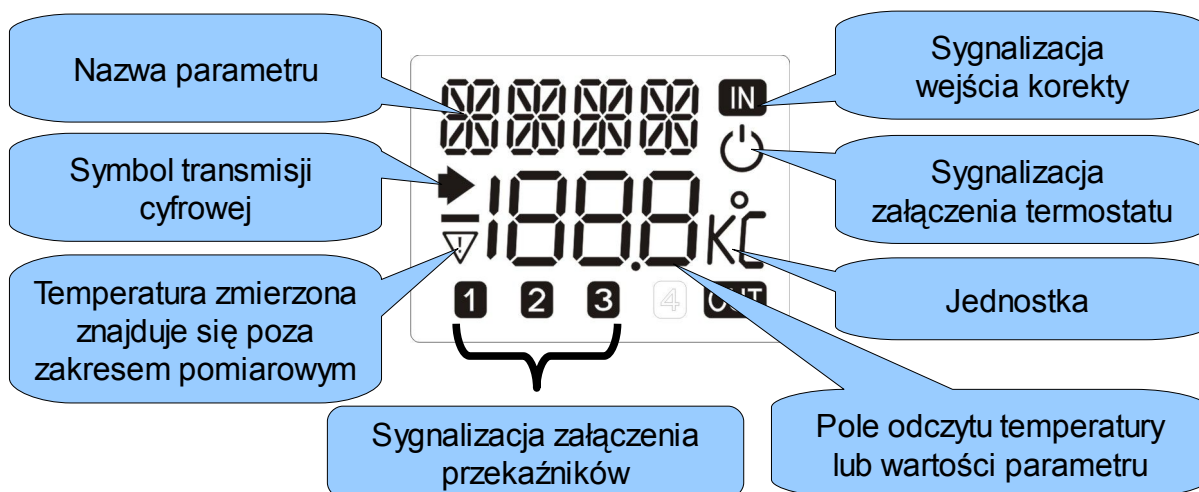
5.1 Opis klawiatury



Rysunek 3: Rozmieszczenie klawiszy w regulatorze R350

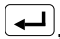

-  1. Powrót do wyświetlania podstawowej temperatury zmierzonej.
2. Po zaprogramowaniu parametrów **OnP1**, **OnP2**, **OnP3**, przytrzymanie klawisza przez 3 sekundy powoduje zatrzymanie regulacji w wybranym kanale. Ponowne przytrzymanie klawisza przez 3 sekundy uruchamia regulację.
-  Klawisz przełącza pomiędzy trybem przeglądania parametrów a trybem edycji wartości parametru. (edycja oznacza zmianę wartości)
-  1. Poruszenie się w górę listy parametrów.
2. Zwiększanie wartości parametru w trybie edycji.
-  1. Poruszanie się w dół listy parametrów.
2. Zmniejszanie wartości parametru w trybie edycji.

5.2 Opis wyświetlacza



5.3 Ustawienie parametrów

Po załączeniu zasilania regulator wyświetla przez chwilę swój numer (350) i numer wersji oprogramowania np.: u1.0. Następnie przechodzi do wyświetlania temperatury zmierzonej.

Edycja parametrów regulatora jest możliwa po ustawieniu **kodu dostępu**. Aby to zrobić należy wybrać parametr **KOD** i nacisnąć klawisz , napis KOD zacznie pulsować. Następnie zmienić wyświetlaną wartość na 99 i ponownie przycisnąć , napis KOD przestanie pulsować. Po ustawieniu właściwego kodu w taki sam sposób można ustawiać pozostałe parametry.

5.4 Wyjaśnienie znaczenia podstawowych parametrów

Temperatura zadana

Dla następujących nastaw:

Kierunek działania = 0

Opóźnienie załączenia = 0

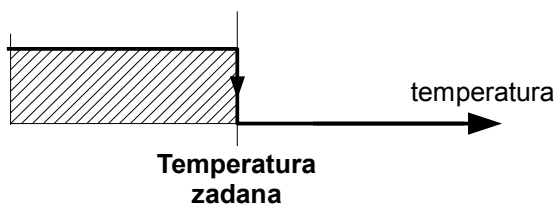
Opóźnienie wyłączenia = 0

Korekta temperatury zadanej = 0

Przełącznik:

załączony

wyłączony



Przełącznik wyłącza się jeżeli temperatura zmierzona osiągnie temperaturę zadaną.

Amplituda regulacji

Dla następujących nastaw:

Kierunek działania = 0

Opóźnienie załączenia = 0

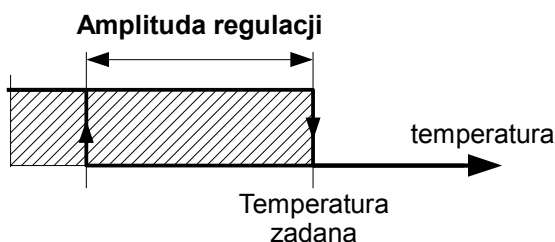
Opóźnienie wyłączenia = 0

Korekta temperatury zadanej = 0

Przełącznik:

załączony

wyłączony



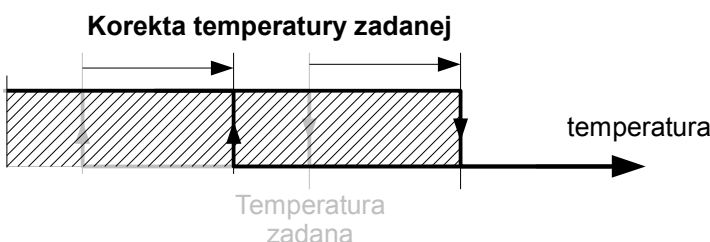
Przełącznik załącza się jeżeli temperatura zmierzona spadnie poniżej temperatury zadanej o Amplitudę regulacji.

Korekta temperatury zadanej

Przełącznik:

załączony

wyłączony



Wartość o którą zostanie zmieniona temperatura zadana kiedy wejście korekty zostanie zwarte. Korekta może być dodatnia lub ujemna.

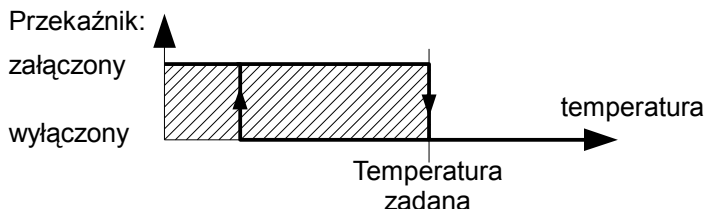
Kierunek działania

Dla następujących nastaw:
Opóźnienie załączenia = 0
Opóźnienie wyłączenia = 0
Korekta regulacji = 0

Kierunek działania = 0

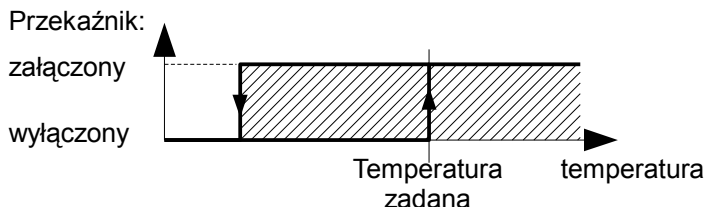
Sterowanie urządzeniem grzewczym. Przełącznik załącza się kiedy temperatura jest niższa od temperatury zadanej minus amplituda regulacji, wyłącza się kiedy osiągnie temperaturę zadaną.

Kierunek działania = 0, praca na ogrzewanie



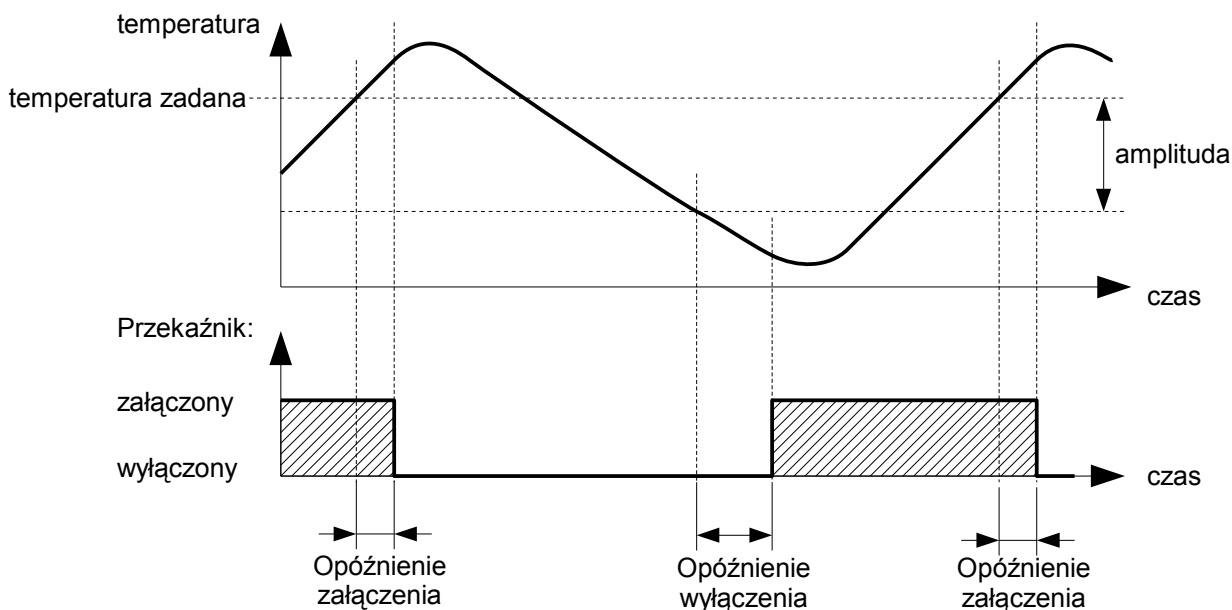
Kierunek działania = 1, praca na chłodzenie

Kierunek działania = 1
Sterowanie urządzeniem chłodzącym. Przełącznik załącza się kiedy temperatura przekroczy temperaturę zadaną, wyłącza się kiedy spadnie poniżej zadanej minus amplituda.



Opóźnienie załączenia, opóźnienie wyłączenia.

Reakcja termostatu na przekroczenie progu zadziałania może zostać opóźniona o ustawiony czas. Opóźnianie załączenia i wyłączenia przełącznika pozwala wyeliminować niepotrzebne przełączenia na skutek krótkotrwałych wahań temperatury.



Rysunek 4: Opóźnianie przełączania przełącznika.

5.5 Wybór schematu pracy

Sposób działania regulatora zależy od wartości parametru **SCHE** znajdującego się na końcu listy parametrów. Parametr SCHE można edytować po ustawieniu kodu serwisowego. Kod serwisowy znajduje się na ostatniej stronie instrukcji obsługi i może być usunięty przez instalatora w celu zabezpieczenia konfiguracji regulatora przed nieuprawnioną zmianą.

Do wyboru są cztery schematy:

1. Termostat trzyprogowy -40..100°C
2. Termostat trzyprogowy 0..400°C
3. Termostat różnicowy (T1-T2) z 2 termostatami
4. Potrójny termostat

Dokładny opis działania w każdej konfiguracji znajduje się w następnych rozdziałach.

5.6 Termostat trzyprogowy -40..100°C

Program „Termostat trzyprogowy -40..100°C” wybiera się ustawiając w parametrze SCHE wartość 1.

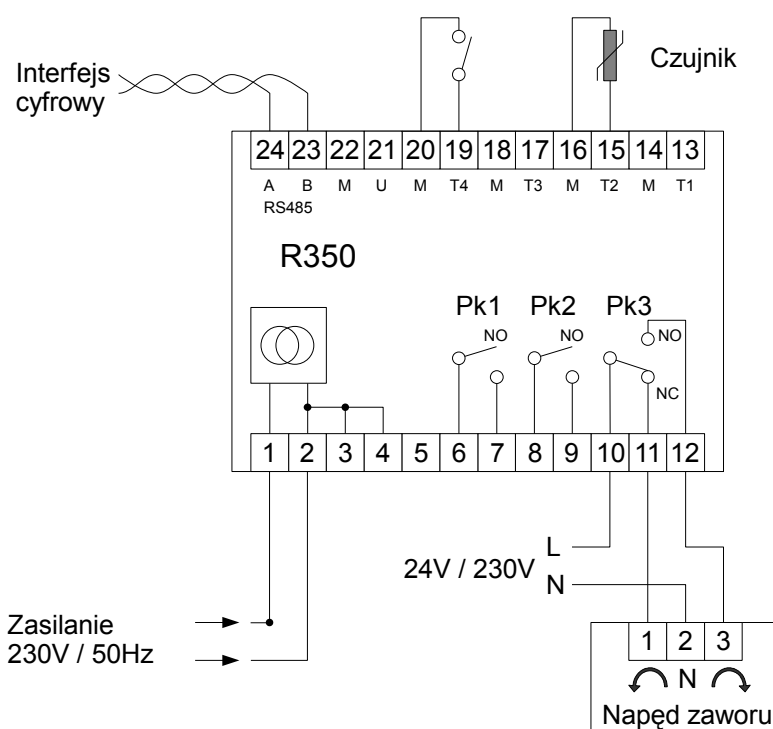
Regulator mierzy temperaturę czujnikiem podłączonym do wejścia T2 (zaciski 15,16). Zaciski 19, 20 pełnią funkcję wejścia korekty.

Dla każdego przekaźnika można zaprogramować następujący zestaw podstawowych parametrów:

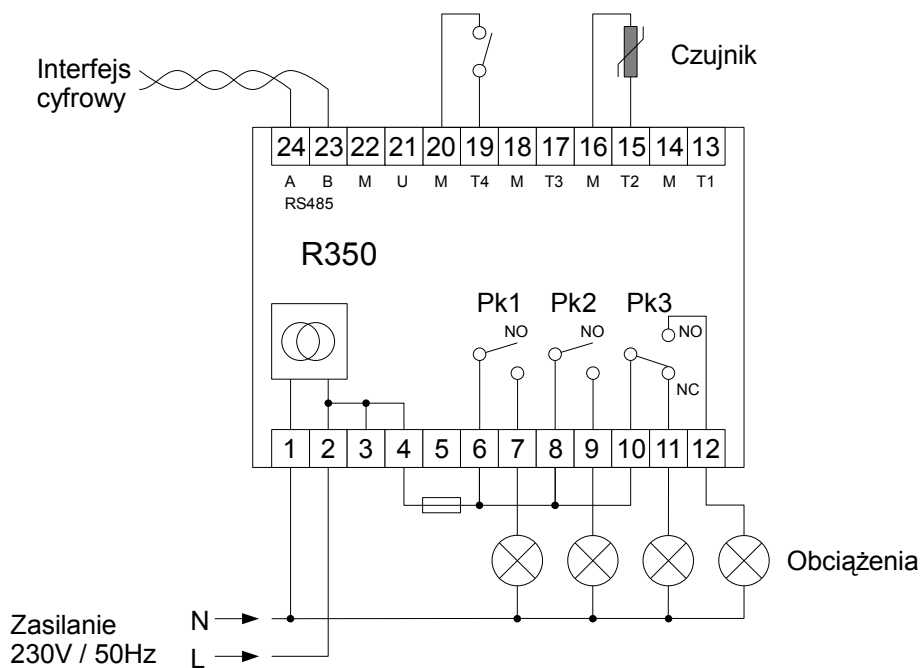
- Temperatura zadana,
- Amplituda regulacji,
- Kierunek działania,
- Korekta temperatury zadanej,
- Opóźnienie załączenia,
- Opóźnienie wyłączenia.

Opis znaczenia parametrów znajduje się w rozdziale 5.4.

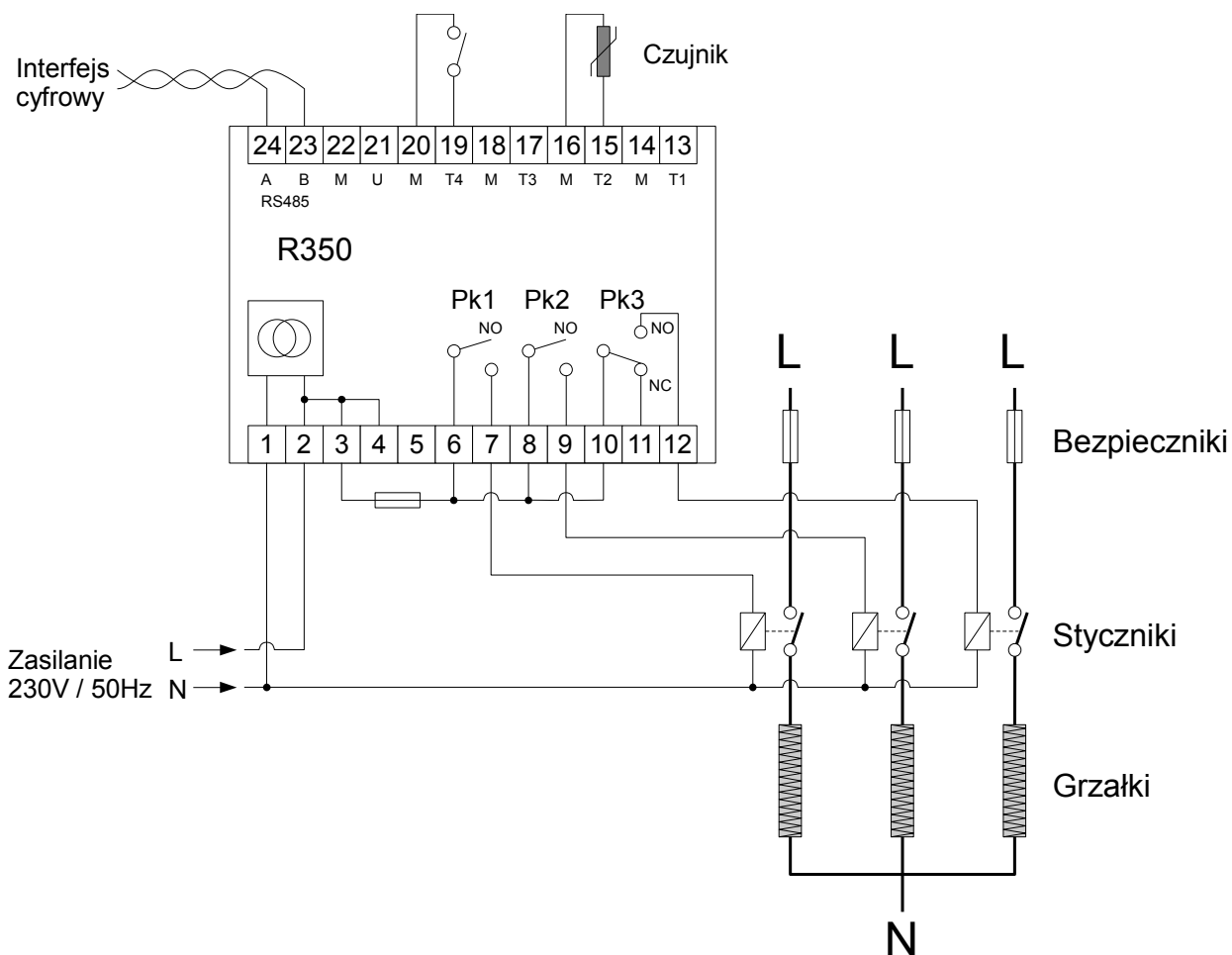
5.6.1 Przykładowe schematy



Rysunek 5: Sposób podłączenia napędu zaworu rozdzielającego.



Rysunek 6: Sygnalizacja przekroczenia progów temperatury



Rysunek 7: Sterowanie trzema grzałkami o dużej mocy.

5.6.2 Lista parametrów

kod	Opis	Nastawa fabryczna	Zakres	rozdzielczość	Jednostka
TEMP	Odczyt temperatury zmierzonej czujnikiem podłączonym do wejścia T2	-	-40 +100	0,1	°C
KOD	Kod dostępu. Ustawienie wartości 99 umożliwia edycje parametrów użytkownika	100	0..200	1	-
P1ZA	Temperatura zadana przekaźnika Pk1	0	-40.. +100	0,1	°C
P2ZA	Temperatura zadana przekaźnika Pk2	0	-40.. +100	0,1	°C
P3ZA	Temperatura zadana przekaźnika Pk3	0	-40.. +100	0,1	°C
P1AM	Amplituda przekaźnika Pk1	0	0..50	0,1	K
P2AM	Amplituda przekaźnika Pk2	0	0..50	0,1	K
P3AM	Amplituda przekaźnika Pk3	0	0..50	0,1	K
P1 D	Kierunek działania przekaźnika Pk1	0	0,1	-	-
P2 D	Kierunek działania przekaźnika Pk2	0	0,1	-	-
P3 D	Kierunek działania przekaźnika Pk3	0	0,1	-	-
P1KO	Korekta temperatury dla przekaźnika Pk1	0	-50..+50	0,1	K
P2KO	Korekta temperatury dla przekaźnika Pk2	0	-50..+50	0,1	K
P3KO	Korekta temperatury dla przekaźnika Pk3	0	-50..+50	0,1	K
P1OZ	Opóźnienie załączenia przekaźnika Pk1	0	0..1000	1	s
P2OZ	Opóźnienie załączenia przekaźnika Pk2	0	0..1000	1	s
P3OZ	Opóźnienie załączenia przekaźnika Pk3	0	0..1000	1	s
P1OW	Opóźnienie wyłączenia przekaźnika Pk1	0	0..1000	1	s
P2OW	Opóźnienie wyłączenia przekaźnika Pk2	0	0..1000	1	s
P3OW	Opóźnienie wyłączenia przekaźnika Pk3	0	0..1000	1	s
ALR5	Poziom wyzwolenia alarmu 5 – alarm występuje jeżeli temperatura zmierzona jest wyższa od ustawionej wartości	OFF	OFF, -40.. +400	1	°C
ALR6	Poziom wyzwolenia alarmu 6 – alarm występuje jeżeli temperatura zmierzona jest niższa od ustawionej wartości	OFF	OFF, -40.. +400	1	°C

Parametry serwisowe

kod	Opis	Nastawa fabryczna	Zakres	rozdzielczość	Jednostka
OnP1	Funkcja wyłączenia termostatu klawiszem ON/OFF dla przełącznika Pk1 2 – nieaktywna 1 – OFF : Pk1 załączony 0 – OFF : Pk1 wyłączony	2	0,1,2	1	-
OnP2	Funkcja wyłączenia termostatu klawiszem ON/OFF dla przełącznika Pk2 2 – nieaktywna 1 – OFF : Pk2 załączony 0 – OFF : Pk2 wyłączony	2	0,1,2	1	-
OnP3	Funkcja wyłączenia termostatu klawiszem ON/OFF dla przełącznika Pk3 2 – nieaktywna 1 – OFF : Pk3 załączony 0 – OFF : Pk3 wyłączony	2	0,1,2	1	-
ErP1	Reakcja przełącznika P1 na uszkodzenie czujnika 0 – wyłączony 1 – załączony	0	0,1	1	-
ErP2	Reakcja przełącznika P2 na uszkodzenie czujnika 0 – wyłączony 1 – załączony	0	0,1	1	-
ErP2	Reakcja przełącznika P2 na uszkodzenie czujnika 0 – wyłączony 1 – załączony	0	0,1	1	-
LED	Poziom jasności podświetlenia	8	0..8	1	-
ADR	Adres urządzenia w sieci	0	0..99	1	-
RS-S	Szybkość transmisji	1,2	1,2 2,4 4,8 9,6	-	kpbs
SIEC	Funkcja w sieci	Aut	Aut, nAd, PA, PB, Pn	-	-
OFT2	Ofset temperatury zmierzonej czujnikiem T2	0	-10..10	0.1	K
SCHE	Wybór schematu pracy	1	1..4	1	-

5.7 Termostat trzyprogowy 0..400°C

Program „Termostat trzyprogowy 0..400°C” wybiera się ustawiając w parametrze **SCHE** wartość 2.

Regulator mierzy temperaturę czujnikiem podłączonym do wejścia T1 (zaciski 13,14). Zaciski 19, 20 pełnią funkcję wejścia korekty.

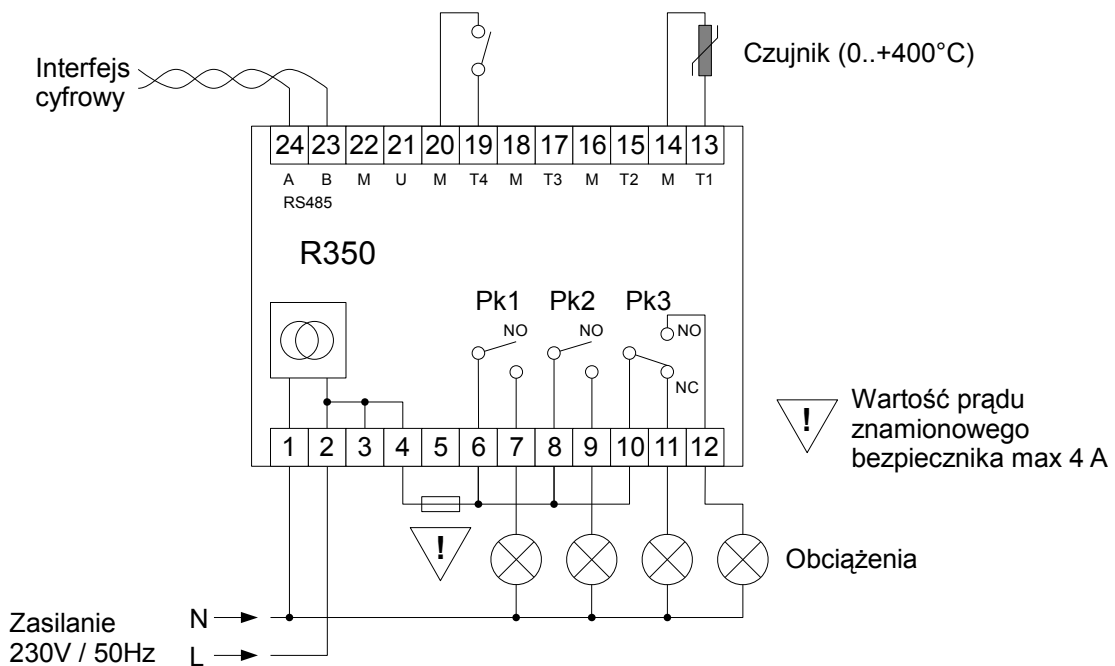
Dla każdego przekaźnika można zaprogramować następujący zestaw parametrów:

- Temperatura zadana,
- Amplituda regulacji,
- Kierunek działania,
- Korekta temperatury zadanej,
- Opóźnienie załączenia,
- Opóźnienie wyłączenia.

Opis znaczenia parametrów znajduje się w rozdziale 5.4.

5.7.1 Przykładowe schematy

Można wzorować się na schematach z poprzedniego rozdziału zwracając uwagę na to, że czujnik temperatury jest podłączony do zacisków 13, 14.



Rysunek 8: Sygnalizacja przekroczenia progów temperatury

5.7.2 Lista parametrów

kod	Opis	Nastawa fabryczna	Zakres	rozdzielczość	Jednostka
TEMP	Odczyt temperatury zmierzonej czujnikiem podłączonym do wejścia T1	-	-40 +100	1	°C
KOD	Kod dostępu. Ustawienie wartości 99 umożliwia edycje parametrów użytkownika	100	0..200	1	-
P1ZA	Temperatura zadana przekaźnika Pk1	0	0.. +400	1	°C
P2ZA	Temperatura zadana przekaźnika Pk2	0	0.. +400	1	°C
P3ZA	Temperatura zadana przekaźnika Pk3	0	0.. +400	1	°C
P1AM	Amplituda przekaźnika Pk1	0	0..50	1	K
P2AM	Amplituda przekaźnika Pk2	0	0..50	1	K
P3AM	Amplituda przekaźnika Pk3	0	0..50	1	K
P1 D	Kierunek działania przekaźnika Pk1	0	0 lub 1	-	-
P2 D	Kierunek działania przekaźnika Pk2	0	0 lub 1	-	-
P3 D	Kierunek działania przekaźnika Pk3	0	0 lub 1	-	-
P1KO	Korekta temperatury dla przekaźnika Pk1	0	-100.. +100	0,1	K
P2KO	Korekta temperatury dla przekaźnika Pk2	0	-100.. +100	0,1	K
P3KO	Korekta temperatury dla przekaźnika Pk3	0	-100.. +100	0,1	K
P1OZ	Opóźnienie załączenia przekaźnika Pk1	0	0..1000	1	s
P2OZ	Opóźnienie załączenia przekaźnika Pk2	0	0..1000	1	s
P3OZ	Opóźnienie załączenia przekaźnika Pk3	0	0..1000	1	s
P1OW	Opóźnienie wyłączenia przekaźnika Pk1	0	0..1000	1	s
P2OW	Opóźnienie wyłączenia przekaźnika Pk2	0	0..1000	1	s
P3OW	Opóźnienie wyłączenia przekaźnika Pk3	0	0..1000	1	s
ALR5	Poziom wyzwolenia alarmu 5 – alarm występuje jeżeli temperatura zmierzona jest wyższa od ustawionej wartości	OFF	OFF, -40.. +400	1	°C
ALR6	Poziom wyzwolenia alarmu 6 – alarm występuje jeżeli temperatura zmierzona jest niższa od ustawionej wartości	OFF	OFF, -40.. +400	1	°C

Parametry serwisowe

kod	Opis	Nastawa fabryczna	Zakres	rozdzielczość	Jednostka
OnP1	Funkcja wyłączenia termostatu klawiszem ON/OFF dla przekaźnika Pk1 2 – nieaktywna 1 – OFF : Pk1 załączony 0 – OFF : Pk1 wyłączony	2	0,1,2	1	-
OnP2	Funkcja wyłączenia termostatu klawiszem ON/OFF dla przekaźnika Pk2 2 – nieaktywna 1 – OFF : Pk2 załączony 0 – OFF : Pk2 wyłączony	2	0,1,2	1	-
OnP3	Funkcja wyłączenia termostatu klawiszem ON/OFF dla przekaźnika Pk3 2 – nieaktywna 1 – OFF : Pk3 załączony 0 – OFF : Pk3 wyłączony	2	0,1,2	1	-
ErP1	Reakcja przekaźnika P1 na uszkodzenie czujnika 0 – wyłączony 1 – załączony	0	0,1	1	-
ErP2	Reakcja przekaźnika P2 na uszkodzenie czujnika 0 – wyłączony 1 – załączony	0	0,1	1	-
ErP3	Reakcja przekaźnika P3 na uszkodzenie czujnika 0 – wyłączony 1 – załączony	0	0,1	1	-
LED	Poziom jasności podświetlenia	8	0..8	1	-
ADR	Adres urządzenia w sieci	0	0..99	1	-
RS-S	Szybkość transmisji	1,2	1,2 2,4 4,8 9,6	-	kbps
SIEC	Funkcja w sieci	Aut	Aut, nAd, PA, PB, Pn	-	-
OFT2	Ofset temperatury zmierzonej czujnikiem T1	0	-10..10	0.1	K
SCHE	Wybór schematu pracy	1	1..4	1	-

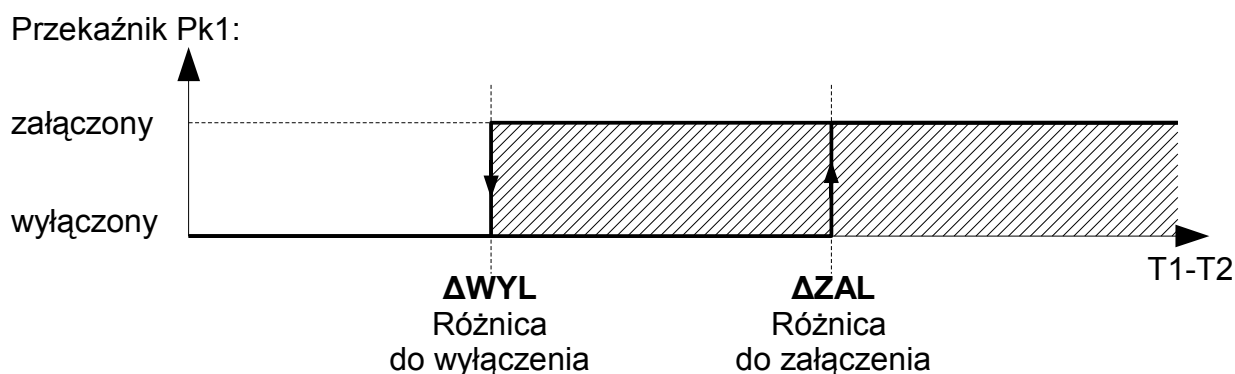
5.8 Termostat różnicowy

Program „Termostat różnicowy” wybiera się ustawiając w parametrze **SCHE** wartość 3.

Przełącznik Pk1 działa w funkcji różnicy temperatur $T4 - T2$.

Przełącznik Pk2 działa w funkcji temperatury $T2$.

Przełącznik Pk3 działa w funkcji temperatury $T3$.

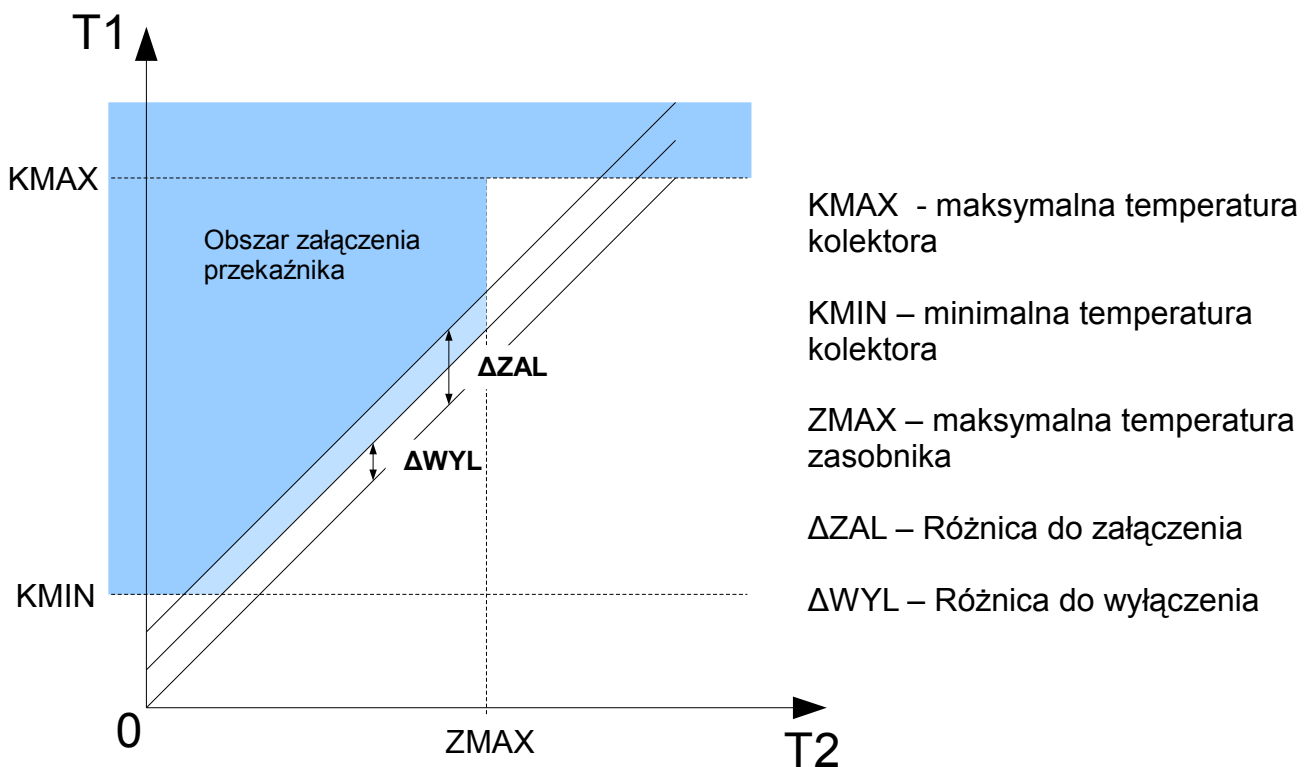


Rysunek 9: Zasada sterowania wyjściem NO przełącznika w funkcji różnicy temperatur

Termostat różnicowy posiada następujące funkcje zabezpieczające:

1. Załączenie Pk1 gdy temperatura kolektora ($T4$) przekroczy wartość maksymalną (par. **KMAX**). Ta funkcja ma najwyższy priorytet.
2. Wyłączenie Pk1 gdy temperatura kolektora ($T4$) spadnie poniżej wartości minimalnej (par. **KMIN**).
3. Wyłączenie Pk1 gdy temperatura $T2$ przekroczy wartość maksymalną (par. **ZZAD**).

Najczęściej jest stosowany do sterowania ładowaniem zasobnika CWU z kolektora słonecznego, można go również stosować do sterowania pompą ładującą zasobnik CWU z kotła na paliwo stałe lub kominka, oraz do automatycznego sterowania układem wspomaganie CO. Może sygnalizować przekroczenie nastawionej różnicy temperatur.



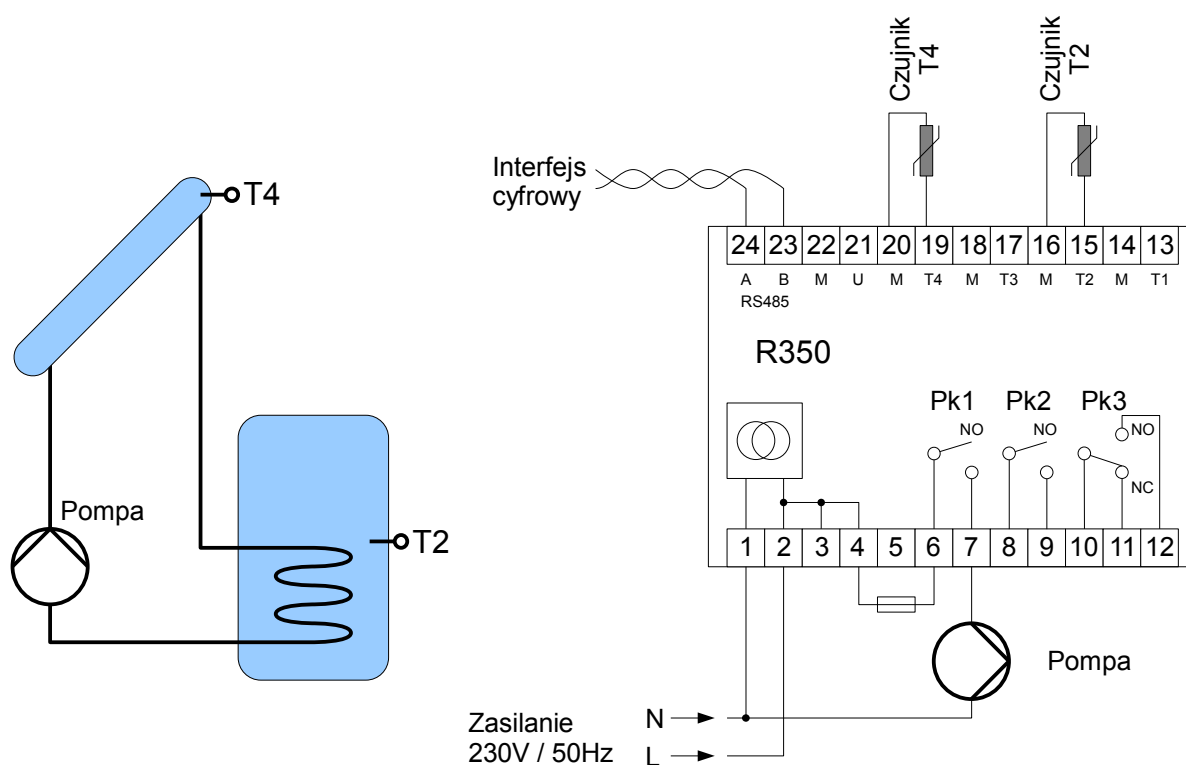
Rysunek 10: Zasada działania termostatu różnicowego z uwzględnieniem funkcji zabezpieczających.

Dla przełączników Pk2 i Pk3 można zaprogramować następujący zestaw parametrów:

- Temperatura zadana,
- Amplituda regulacji,
- Kierunek działania,
- Korekta temperatury zadanej,
- Opóźnienie załączenia,
- Opóźnienie wyłączenia.

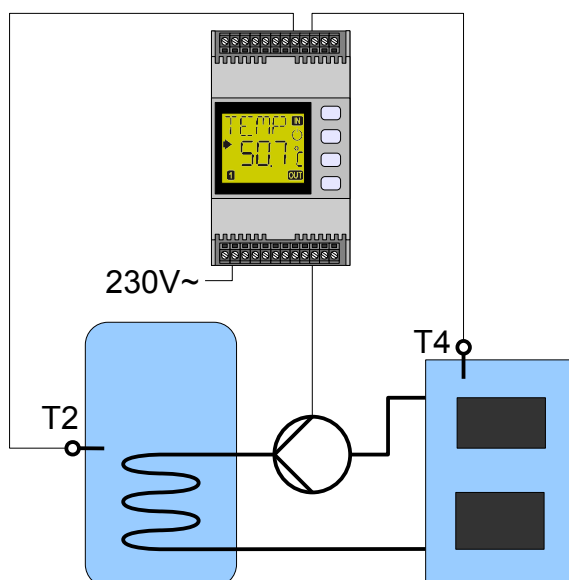
Opis znaczenia parametrów znajduje się w rozdziale 5.4.

5.8.1 Przykładowe schematy



Rysunek 11: Przykładowy sposób zastosowania R350 do sterowania układem solarnym.

Regulator R350 umożliwia sterowanie pompą solarną w funkcji różnicy temperatur pomiędzy kolektorem i zasobnikiem. Zapewnia zabezpieczenie przed przegrzaniem kolektora, oraz wyłączenie pompy solarnej przy zbyt niskiej temperaturze kolektora.



Rysunek 12: Sterowanie pompą ładującą zasobnik CWU z kominka.

Na rysunku 12 przedstawione zostało zastosowanie regulatora do sterowania ładowaniem zasobnika CWU z kominka lub kotła na paliwo stałe. Regulator zabezpiecza kominek przed pracą poniżej punktu rosy (par. **KMIN**), oraz wyłącza pompę kiedy

temperatura zasobnika przekroczy wartość zadaną (par. **ZZAD**). Jeżeli temperatura **TEMP** (czujnik **T4**) przekroczy wartość ustawioną w parametrze **KMAX** – pompa zostaje załączona w celu ochrony kominka lub kotła przed przegrzaniem. Schemat podłączenia jest taki sam jak dla poprzedniego przykładu.

5.8.2 Lista parametrów

kod	Opis	Nastawa fabryczna	Zakres	rozdzielczość	Jednostka
TEMP	Odczyt temperatury zmierzonej czujnikiem podłączonym do wejścia T4	-	0 +200	1	°C
TEM2	Odczyt temperatury zmierzonej czujnikiem podłączonym do wejścia T2	-	-40.0 +100	0,1	°C
TEM3	Odczyt temperatury zmierzonej czujnikiem podłączonym do wejścia T3	-	-40.0 +100	0,1	°C
ΔT42	Różnica temperatury T4 - T2	-	-108.8 +199,9	0,1	K
KOD	Kod dostępu. Ustawienie wartości 99 umożliwia edycje parametrów użytkownika	100	0..200	1	-
ΔZAL	Różnica do załączenia przełącznika Pk1	0	0,0.. +50,0	0,1	K
ΔWYL	Różnica do wyłączenia przełącznika Pk1	0	0,0.. +50,0	0,1	K
KMAX	Maksymalna temperatura kolektora	OFF	OFF, 1..200	1	°C
KMIN	Minimalna temperatura kolektora	OFF	OFF, 0..200	1	°C
ZZAD	Zadana temperatura zasobnika	0	OFF, 1..100	1	°C
P2ZA	Temperatura zadana przełącznika P2	0	-40,0.. +100	0,1	°C
P3ZA	Temperatura zadana przełącznika P3	0	-40,0.. +100	0,1	°C
P2AM	Amplituda przełącznika Pk2				K
P3AM	Amplituda przełącznika Pk3				K
P2 D	Kierunek działania przełącznika Pk2	0	0 lub 1	-	-
P3 D	Kierunek działania przełącznika Pk3	0	0 lub 1	-	-
P2KO	Korekta temperatury dla przełącznika Pk2	0	-100.. +100	0,1	K
P3KO	Korekta temperatury dla przełącznika Pk3	0	-100.. +100	0,1	K

kod	Opis	Nastawa fabryczna	Zakres	rozdzielczość	Jednostka
P2OZ	Opóźnienie załączenia przekaźnika Pk2	0	0..1000	1	s
P3OZ	Opóźnienie załączenia przekaźnika Pk3	0	0..1000	1	s
P2OW	Opóźnienie wyłączenia przekaźnika Pk2	0	0..1000	1	s
P3OW	Opóźnienie wyłączenia przekaźnika Pk3	0	0..1000	1	s
ALR5	Poziom wyzwolenia alarmu 5 – alarm występuje jeżeli temperatura zmierzona czujnikiem T4 jest wyższa od ustawionej wartości	OFF	OFF, -40..+400	1	°C
ALR6	Poziom wyzwolenia alarmu 6 – alarm występuje jeżeli temperatura zmierzona czujnikiem T4 jest niższa od ustawionej wartości	OFF	OFF, -40..+400	1	°C

Parametry serwisowe

kod	Opis	Nastawa fabryczna	Zakres	rozdzielczość	Jednostka
OnP1	Funkcja wyłączania termostatu klawiszem ON/OFF dla przekaźnika Pk1 2 – nieaktywna 1 – OFF : Pk1 załączony 0 – OFF : Pk1 wyłączony	2	0,1,2	1	-
OnP2	Funkcja wyłączania termostatu klawiszem ON/OFF dla przekaźnika Pk2 2 – nieaktywna 1 – OFF : Pk2 załączony 0 – OFF : Pk2 wyłączony	2	0,1,2	1	-
OnP3	Funkcja wyłączania termostatu klawiszem ON/OFF dla przekaźnika Pk3 2 – nieaktywna 1 – OFF : Pk3 załączony 0 – OFF : Pk3 wyłączony	2	0,1,2	1	-
ErP1	Reakcja przekaźnika P1 na uszkodzenie czujnika 0 – wyłączony 1 – załączony	0	0,1	1	-
ErP2	Reakcja przekaźnika P2 na uszkodzenie czujnika 0 – wyłączony 1 – załączony	0	0,1	1	-

kod	Opis	Nastawa fabryczna	Zakres	rozdzielczość	Jednostka
ErP3	Reakcja przekaźnika P3 na uszkodzenie czujnika 0 – wyłączony 1 – załączony	0	0,1	1	-
LED	Poziom jasności podświetlenia	8	0..8	1	-
ADR	Adres urządzenia w sieci	1	0..99	1	-
RS-S	Szybkość transmisji	1,2	1,2 2,4 4,8 9,6	-	kbps
SIEC	Funkcja w sieci	Aut	Aut, nAd, PA, PB, Pn	-	-
OFT2	Ofset temperatury zmierzonej czujnikiem T2	0	-10..10	0.1	K
OFT3	Ofset temperatury zmierzonej czujnikiem T3	0	-10..10	0.1	K
OFT4	Ofset temperatury zmierzonej czujnikiem T4	0	-10..10	0.1	K
SCHE	Wybór schematu pracy	1	1..4	1	-

5.9 Potrójny termostat

Program „Potrójny termostat” wybiera się ustawiając w parametrze **SCHE** wartość 4.

Przełącznik Pk1 działa w funkcji temperatury T1 w zakresie 0..+400°C.

Przełącznik Pk2 działa w funkcji temperatury T2 w zakresie -40..+100°C.

Przełącznik Pk3 działa w funkcji temperatury T3 w zakresie -40..+100°C.

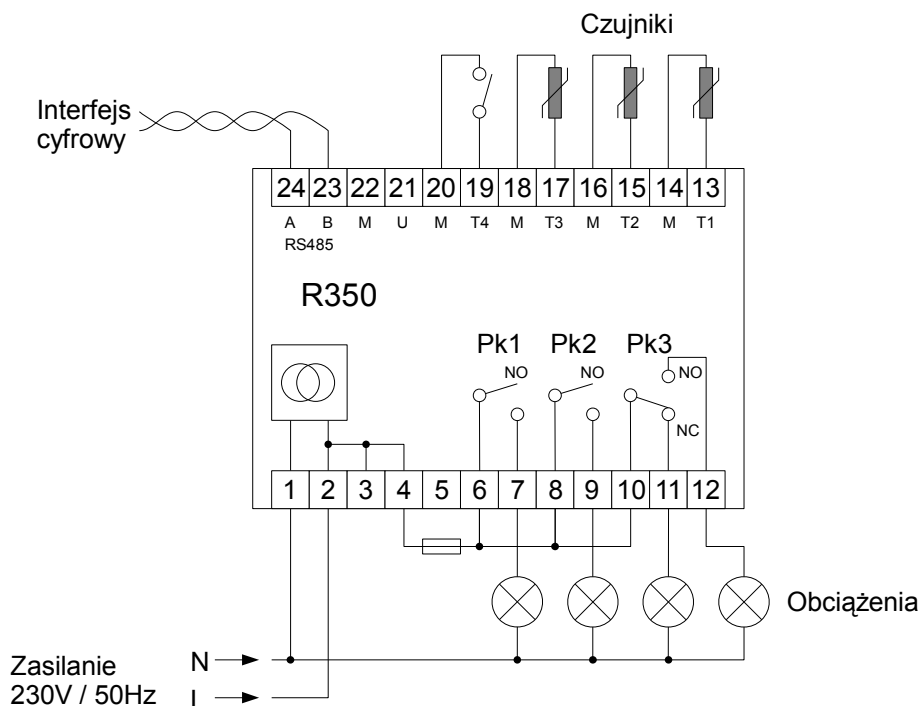
Zaciski 19, 20 pełnią funkcję wejścia korekty.

Dla każdego przełącznika można zaprogramować następujący zestaw parametrów:

- Temperatura zadana,
- Amplituda regulacji,
- Kierunek działania,
- Korekta temperatury zadanej,
- Opóźnienie załączenia,
- Opóźnienie wyłączenia.

Opis znaczenia parametrów znajduje się w rozdziale 5.4.

5.9.1 Przykładowe schematy



Rysunek 13: Przykładowy schemat sygnalizacji przekroczenia temperatury.

Można wzorować się na schematach z rozdziału 5.6.

5.9.2 Lista parametrów

kod	Opis	Nastawa fabryczna	Zakres	rozdzielczość	Jednostka
TEM1	Odczyt temperatury zmierzonej czujnikiem podłączonym do wejścia T1	-	0 +400	1	°C
TEM2	Odczyt temperatury zmierzonej czujnikiem podłączonym do wejścia T2	-	-40 +100	0,1	°C
TEM3	Odczyt temperatury zmierzonej czujnikiem podłączonym do wejścia T3	-	-40 +100	0,1	°C
KOD	Kod dostępu. Ustawienie wartości 99 umożliwia edycje parametrów użytkownika	100	0..200	1	-
P1ZA	Temperatura zadana przełącznika Pk1	0	0.. +400	1	°C
P2ZA	Temperatura zadana przełącznika Pk2	0	-40.. +100	0,1	°C
P3ZA	Temperatura zadana przełącznika Pk3	0	-40.. +100	0,1	°C
P1AM	Amplituda przełącznika Pk1	0	0..100	1	K
P2AM	Amplituda przełącznika Pk2	0	0..50	0,1	K
P3AM	Amplituda przełącznika Pk3	0	0..50	0,1	K
P1 D	Kierunek działania przełącznika Pk1	0	0 lub 1	-	-
P2 D	Kierunek działania przełącznika Pk2	0	0 lub 1	-	-
P3 D	Kierunek działania przełącznika Pk3	0	0 lub 1	-	-
P1KO	Korekta temperatury dla przełącznika Pk1	0	-100.. +100	1	K
P2KO	Korekta temperatury dla przełącznika Pk2	0	-50.. +50	0,1	K
P3KO	Korekta temperatury dla przełącznika Pk3	0	-50.. +50	0,1	K
P1OZ	Opóźnienie załączenia przełącznika Pk1	0	0..1000	1	s
P2OZ	Opóźnienie załączenia przełącznika Pk2	0	0..1000	1	s
P3OZ	Opóźnienie załączenia przełącznika Pk3	0	0..1000	1	s
P1OW	Opóźnienie wyłączenia przełącznika Pk1	0	0..1000	1	s
P2OW	Opóźnienie wyłączenia przełącznika Pk2	0	0..1000	1	s
P3OW	Opóźnienie wyłączenia przełącznika Pk3	0	0..1000	1	s

kod	Opis	Nastawa fabryczna	Zakres	rozdzielczość	Jednostka
ALR5	Poziom wyzwolenia alarmu 5 – alarm występuje jeżeli temperatura zmierzona czujnikiem T1 jest wyższa od ustawionej wartości	OFF	OFF, -40..+400	1	°C
ALR6	Poziom wyzwolenia alarmu 6 – alarm występuje jeżeli temperatura zmierzona czujnikiem T1 jest niższa od ustawionej wartości	OFF	OFF, -40..+400	1	°C

Parametry serwisowe

kod	Opis	Nastawa fabryczna	Zakres	rozdzielczość	Jednostka
OnP1	Funkcja wyłączenia termostatu klawiszem ON/OFF dla przekaźnika Pk1 2 – nieaktywna 1 – OFF : Pk1 załączony 0 – OFF : Pk1 wyłączony	2	0,1,2	1	-
OnP2	Funkcja wyłączenia termostatu klawiszem ON/OFF dla przekaźnika Pk2 2 – nieaktywna 1 – OFF : Pk2 załączony 0 – OFF : Pk2 wyłączony	2	0,1,2	1	-
OnP3	Funkcja wyłączenia termostatu klawiszem ON/OFF dla przekaźnika Pk3 2 – nieaktywna 1 – OFF : Pk3 załączony 0 – OFF : Pk3 wyłączony	2	0,1,2	1	-
ErP1	Reakcja przekaźnika P1 na uszkodzenie czujnika 0 – wyłączony 1 – załączony	0	0,1	1	-
ErP2	Reakcja przekaźnika P2 na uszkodzenie czujnika 0 – wyłączony 1 – załączony	0	0,1	1	-
ErP3	Reakcja przekaźnika P3 na uszkodzenie czujnika 0 – wyłączony 1 – załączony	0	0,1	1	-
LED	Poziom jasności podświetlenia	8	0..8	1	-
ADR	Adres urządzenia w sieci	0	0..99	1	-

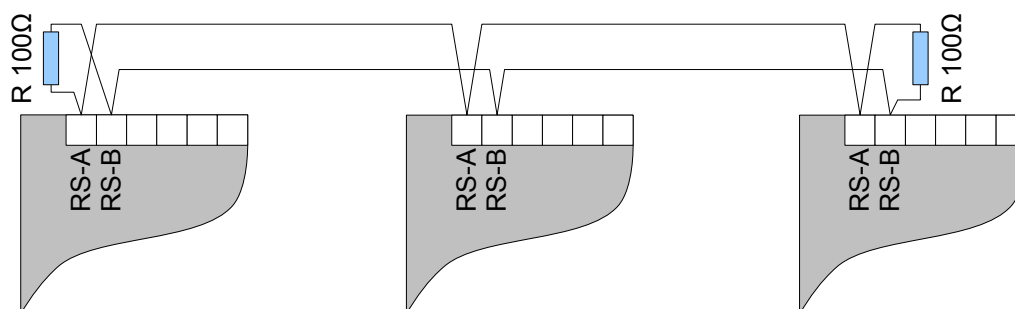
kod	Opis	Nastawa fabryczna	Zakres	rozdzielczość	Jednostka
RS-S	Szybkość transmisji	1,2	1,2 2,4 4,8 9,6	-	kbps
SIEC	Funkcja w sieci	Aut	Aut, nAd, PA, PB, Pn	-	-
OFT1	Ofset temperatury zmierzonej czujnikiem T1	0	-10..10	0.1	K
OFT2	Ofset temperatury zmierzonej czujnikiem T2	0	-10..10	0.1	K
OFT3	Ofset temperatury zmierzonej czujnikiem T3	0	-10..10	0.1	K
SCHE	Wybór schematu pracy	1	1..4	1	-

6 Praca w sieci

Regulator jest wyposażony w interfejs RS 485, za pomocą którego można odczytywać zmierzone temperatury, stan wejścia termostatu oraz odczytywać i zapisywać parametry pracy. Regulator posługuje się protokołem COMPIT C3. Prędkość transmisji można ustawić na jedną z czterech wartości: 1200, 2400, 4800 lub 9600 bodów. Dla wszystkich urządzeń spiętych razem w sieć musi być ona identyczna. Pozostałe parametry transmisji to: długość znaku - 8 bitów, brak kontroli parzystości, 1,5 bitu stopu.

6.1 Łączenie regulatorów w sieć

Sieć oparta o interfejs RS-485 musi mieć topologię szyny, to oznacza, że niedopuszczalne jest tworzenie rozgałęzień. Długość linii nie może przekraczać łącznie 1200 m, może być do niej podłączone do 32 urządzeń. Typ przewodu nie jest zdefiniowany przez standard, zalecamy stosowanie skrętki 2x0,25mm². Na końcach linii zaleca się stosowanie rezystorów terminujących o wartości 100Ω ¼W.



Rysunek 14: Schemat połączenia regulatorów w sieć.

6.2 Tryby pracy w sieci

Regulator może pracować w sieci w jednym z wybranych trybów (parametr **SIEC**):

- **Autonomiczny** - „Aut” - R350 sam mierzy temperaturę.
- **Nadrzędny** - „nAd” - R350 co około 10 sekund wysyła ramkę zawierającą pola A i B. W zależności od wybranego schematu w polach tych znajdują się temperatury odczytane następującymi czujnikami:

Schemat	Pole A	Pole B
1	T2	0
2	T1	0
3	T1	T2
4	T1	T2

- **Podrzędny A** - „PA” - R350 przyjmują jako temperaturę zmierzoną temperaturę przesyłaną w przez NANO lub wysyланą przez regulator nadrzędny pracujący w protokole C2.

Schemat	Temperatura	Z NANO	Protokół C3	Protokół C2
1	T2	Tzew	Ta	Tzew
2	T1	Tzew	Ta	Tzew
3	T1	Tzew	Ta	Tzew
4	T1	Tzew	Ta	Tzew

- **Podrzędny b - „Pb”** - R350 przyjmuje jako temperaturę zmierzoną wartość pola B ramki rozsyłanej przez regulator nadrzędny, lub wartość temperatury kotła przesyłaną pomiędzy regulatorem kotłowym a termostatem NANO.

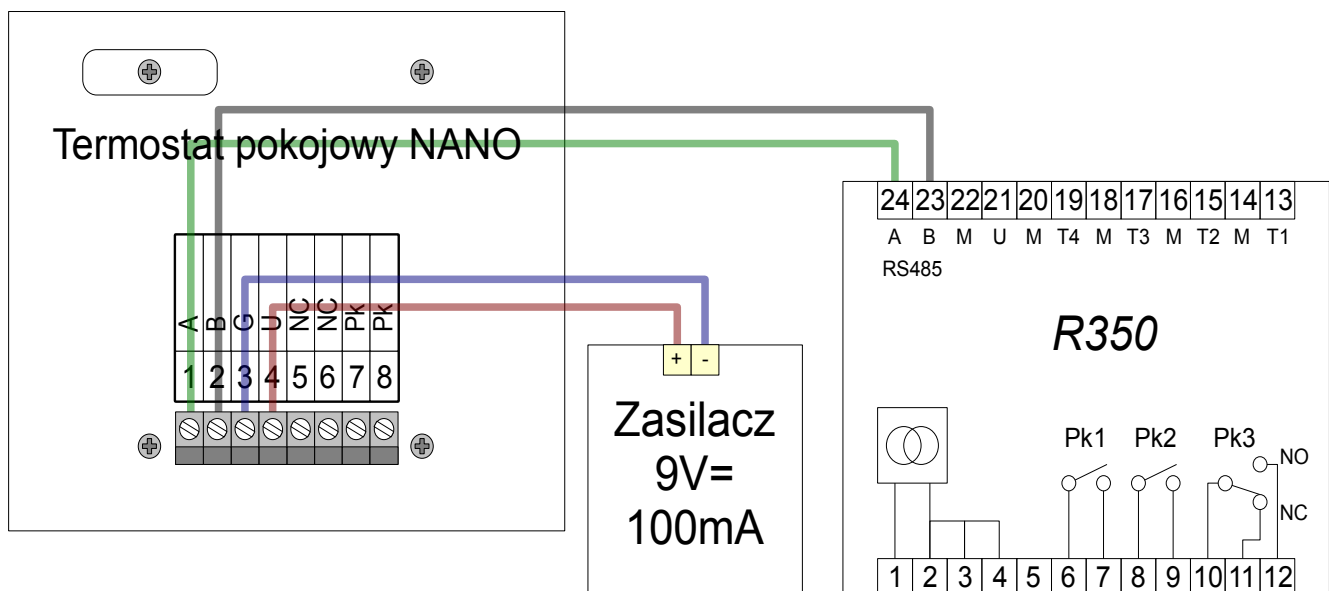
Schemat	Temperatura	Z NANO	Protokół C3
1	T2	Tkotła	Tb
2	T1	Tkotła	Tb
3	T1	Tkotła	Tb
4	T1	Tkotła	Tb

- **Podrzędny n - „Pn”** - Termostat R350 współpracując z modulem NANO przesyła do niego temperaturę zmierzoną i sygnały alarmów. Termostat NANO wyświetla odczytane temperatury,

Schemat pracy R350	Odczyty temperatury na NANO	
	Tzew	Tkot
1	T2	0
2	T1	0
3	T4	T2
4	T1	T2

Oraz stany alarmowe

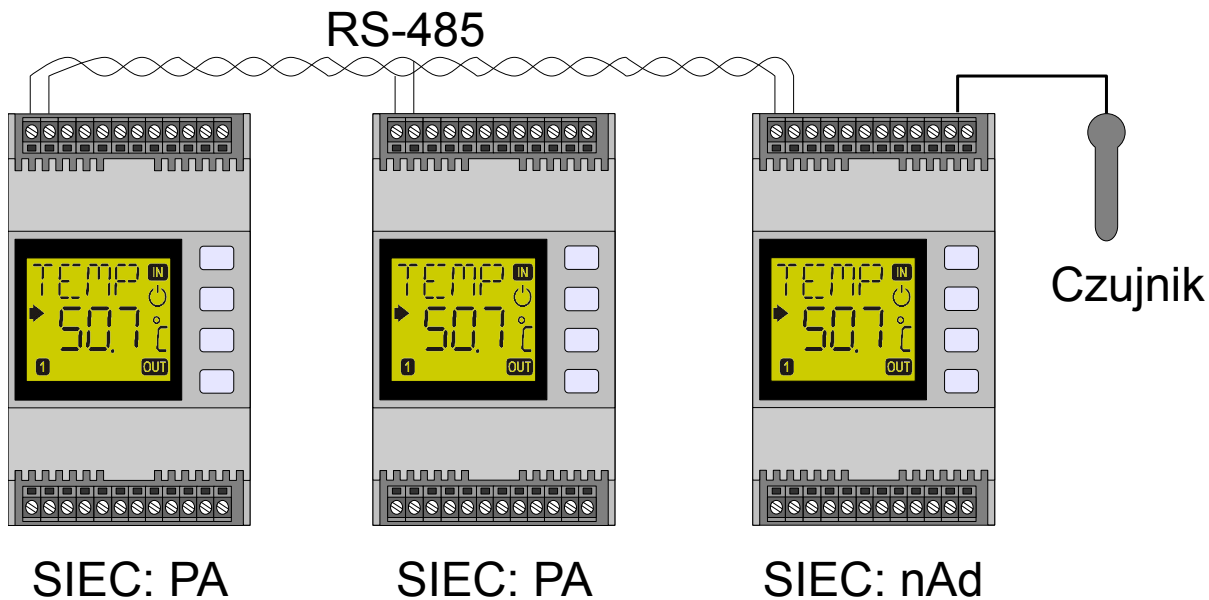
AL 1	Uszkodzenie czujnika podłączonego do wejścia T1
AL2	Uszkodzenie czujnika podłączonego do wejścia T2
AL3	Uszkodzenie czujnika podłączonego do wejścia T3
AL4	Uszkodzenie czujnika podłączonego do wejścia T4
AL 5	Temperatura zmierzona jest wyższa od ustawionej w parametrze ALR5
AL 6	Temperatura zmierzona jest niższa od ustawionej w parametrze ALR6



Rysunek 15: Schemat podłączenia R350 do termostatu pokojowego NANO.

6.3 Tworzenie sieci regulatorów R350

Termostaty R350 mogą pracować ze wspólnym czujnikiem podłączonym do termostatu który jest nadrzędnym w sieci. Pozostałe termostaty muszą pracować w trybie podrzędnym „PA” (podrzednym A) lub „Pb” (podrzednym B) jeżeli regulator nadrzędny rozsyła temperaturę w polu B.



Rysunek 16: Przykład współpracy termostatów R350 w sieci z jednym wspólnym czujnikiem.

W schemacie 3 pobierana przez sieć jest temperatura T4, temperatura T2 musi być mierzona przez każdy termostat oddzielnie.



DEKLARACJA ZGODNOŚCI

COMPIT Piotr Roszak
ul. Wielkoborska 77a
42-200 Częstochowa

Deklaruję, że produkt

Uniwersalny termostat mikroprocesorowy
model: R350

Stosowany zgodnie z przeznaczeniem i według instrukcji obsługi producenta, spełnia następujące wymagania:

1. Dyrektywy 2006/95/WE (LVD) Parlamentu Europejskiego i Rady z dnia 12 grudnia 2006 r. w sprawie harmonizacji ustawodawstw państw członkowskich odnoszących się do sprzętu elektrycznego przewidzianego do stosowania w określonych granicach napięcia (Rozporządzenie Ministra Gospodarki z dnia 21 sierpnia 2007 r. w sprawie zasadniczych wymagań dla sprzętu elektrycznego dokonujące transpozycji dyrektywy 2006/95/WE)
2. Dyrektywy 2004/108/WE (EMC) Parlamentu Europejskiego i Rady z dnia 15 grudnia 2004 r. w sprawie zbliżenia Państw Członkowskich odnoszącej się do kompatybilności elektromagnetycznej oraz uchylającej dyrektywę 89/336/EWG (Dz. Urz. UE L 390 z 31.12.2004, s. 24) (Ustawa z dnia 13 kwietnia 2007 r. o kompatybilności elektromagnetycznej wdrażająca dyrektywę 2004/108/WE)

Wykaz norm zharmonizowanych
zastosowanych do wykazania zgodności
z wymaganiami zasadniczymi
wymienionych dyrektyw:

PN-EN 60730-2-9:2006, EN 60730-2-9:2002 +
A1:2003 + A11:2003 + A12:2004 + A2:2005,
w połączeniu z PN-EN 60730-1:2002 + A12:2004
+ A13:2005 + A14:2006, EN 60730-1:2000 +
A11:2002 + A12:2003 + A13:2004 + A1:2004 +
A14:2005

Oznaczenie roku, w którym naniesiono znak CE: 10

Częstochowa, 2010-10-01

Piotr Roszak, właściciel