

# LAN KONWERTER

---

MODUŁ LAN DO POŁĄCZENIA  
SIECI C14 Z SYSTEMEM SOLATO

## Instrukcja obsługi i instalacji

wydanie 1, lipiec 2015



## Zasady bezpieczeństwa

- Przed zainstalowaniem urządzenia należy starannie przeczytać instrukcję obsługi, oraz zapoznać się z warunkami gwarancji. Nieprawidłowe zamontowanie, używanie i obsługa powoduje utratę gwarancji.
- Wszelkie prace przyłączeniowe mogą się odbywać tylko przy odłączonym napięciu zasilania.
- Nie wolno instalować i użytkować urządzenia z uszkodzoną mechanicznie obudową. Występuje ryzyko porażenia prądem.
- Przed pierwszym uruchomieniem sprawdzić czy podłączenia są zgodne z instrukcją obsługi, oraz czy napięcie zasilające spełnia wszelkie wymagania.
- Wszelkich napraw może dokonywać wyłącznie serwis producenta. Dokonywanie naprawy przez osobę nieupoważnioną powoduje utratę gwarancji.

## Pozbywanie się urządzeń elektrycznych i elektronicznych

dotyczy tylko gospodarstw domowych



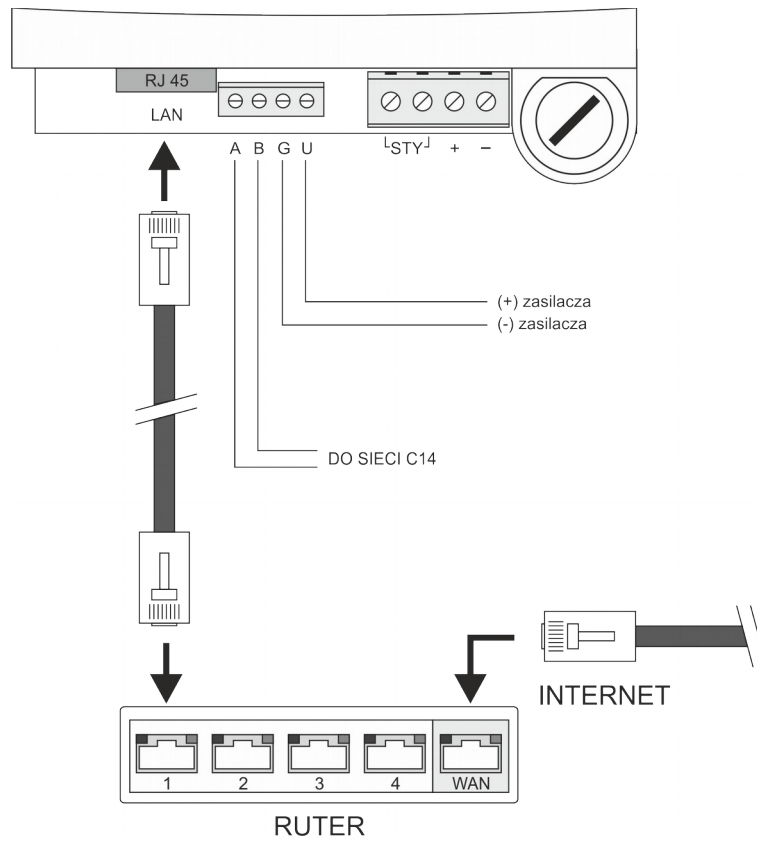
Symbol kosza, który jest umieszczany na wyrobach firmy lub dołączanych instrukcjach obsługi, informuje, że nie wolno wyrzucać wraz z innymi odpadami zużytych lub niesprawnych urządzeń elektrycznych i elektronicznych. Urządzenie tak oznaczone a przeznaczone do utylizacji, powtórnego użycia lub odzysku podzespołów, należy przekazać do wyspecjalizowanego punktu zbiórki, gdzie będzie bezpłatnie przyjęte. Produkt można przekazać lokalnemu dystrybutorowi przy zakupie nowego urządzenia.

Prawidłowo przeprowadzona operacja utylizacji pozwala uniknąć negatywnego wpływu na środowisko naturalne lub zdrowie człowieka. Nieprawidłowe składowanie lub utylizacja zagrożona jest karami, przewidzianymi odpowiednimi przepisami.

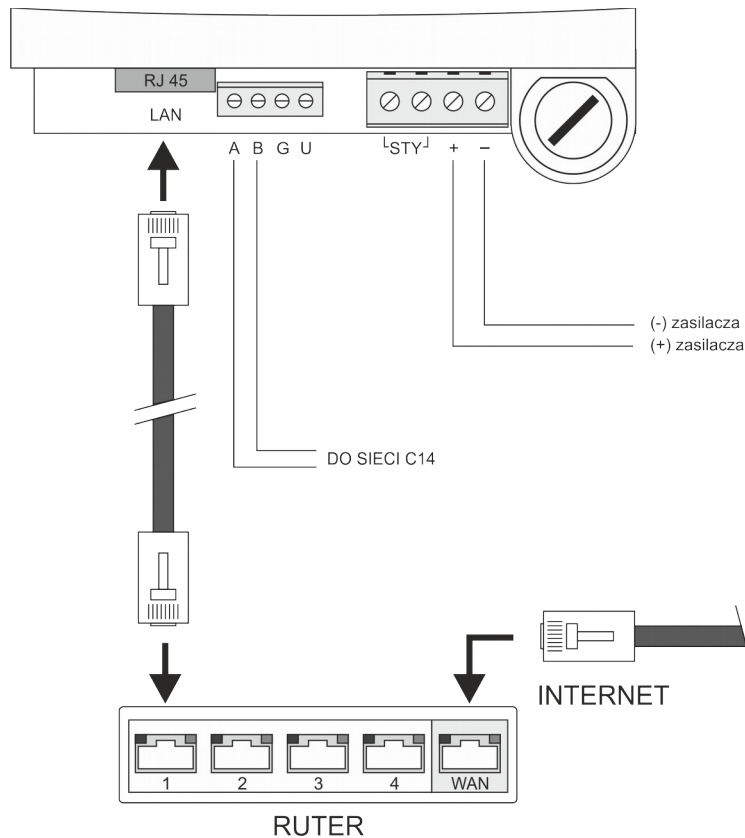
## Wstęp

Moduł LAN KONWERTER umożliwia połączenie regulatora lub sieci regulatorów pracujących w protokole COMPIT C14 do platformy internetowej SOLATO.

## Podłączenie modułu



Podłączenie modułu z zasilaniem do wyprowadzeń G i U

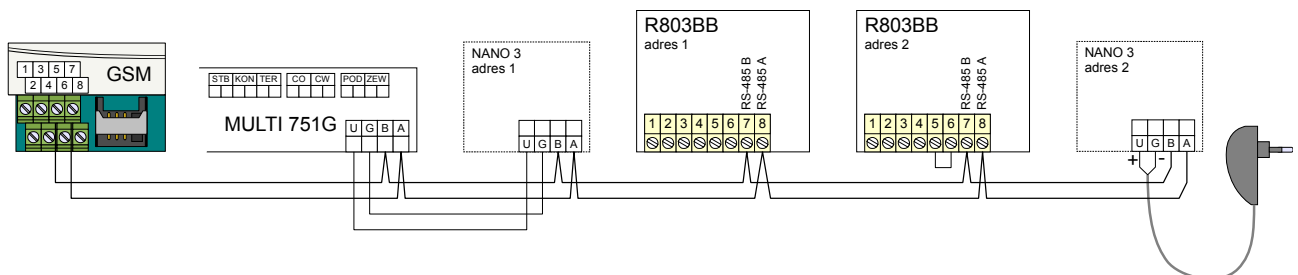


Podłączenie modułu z zasilaniem do wyprowadzeń (+) i (-)

**ZASILANIE:** Do modułu LAN należy podłączyć zasilanie z zasilacza napięcia stałego 5 – 12V o wydajności co najmniej 0,5A uważając na prawidłowe podłączenie biegunów zasilania (+) i (-). Zasilanie podłączamy do zacisków magistrali C14 (G -, U +) umiejscowionych na złączu obok gniazda LAN **lub opcjonalnie** do zacisków na złączu po prawej stronie.

**MAGISTRALA C14:** Magistrala C 14 łączy ze sobą wszystkie urządzenia występujące w systemie. W każdym urządzeniu znajdują się zaciski oznaczone jako A i B. Moduł LAN należy połączyć z przewodami linii A i B zachowując zasadę połączenia A z A oraz B z B. Nie należy podłączać przewodów zasilających z magistrali !

Przykładowy sposób połączenia urządzeń w sieci C14 jest przedstawiony na rysunku:



**POŁĄCZENIE SIECIOWE:** Moduł LAN jest wyposażony w gniazdo Ethernet RJ45 oznaczone jako „Sieć”. To gniazdo łączymy przewodem sieciowym z siecią mającą dostęp do Internetu (router, switch).

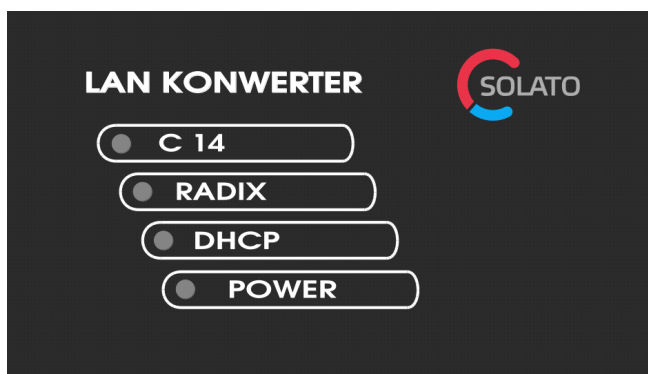
**STY:** Wyjście nieaktywne.

## Połączenie sieciowe

Do poprawnej pracy modułu LAN wymagana jest dostępność w podłączonej sieci usługi DHCP, czyli usługi automatycznego nadawania adresów w sieci. Usługa ta jest standardowo włączona na większości domowych urządzeń rozprawdzających Internet zwanych „ruterami”. Bramka podłączona do takiej sieci, zasygnalizuje poprawność dostępu tej usługi zapalając kontrolkę oznaczoną DHCP po kilku sekundach od przyłączenia do sieci. W przypadku gdy kontrolka na module nie zapali się, należy uruchomić usługę DHCP w routerze.

## Uruchomienie

Kontrolki na module LAN KONWERTER:



- **POWER** – sygnalizuje poprawność zasilania. Ta kontrolka jest zaświecona przez cały czas pracy urządzenia
- **DHCP** – ciągłe świecenie sygnalizuje poprawne przydzielenie adresu w sieci. Miganie oznacza oczekiwanie na przydzielenie adresu. Aby bramka mogła poprawnie pracować, musi mieć przydzielony adres (kontrolka powinna świecić się ciągle).
- **RADIX** – połączenie z serwerem usługi „**SOLATO**”. Świecenie oznacza prawidłowe połączenie z serwerem. Równomierne pulsowanie oznacza brak dostępu do serwerów usługi „**SOLATO**”. Może to być objawem braku dostępu do internetu. Może się zdarzyć, iż bramka po podłączeniu będzie wymagała dodatkowych automatycznej konfiguracji i aktualizacji, wtedy dostęp do systemu „**SOLATO**” może opóźnić się nawet o 15 minut. Jeżeli po ok 15 minutach, kontrolka ciągle pulsuje a kontrolka DHCP jest zaświecona, należy sprawdzić czy jest dostęp do Internetu.
- **C 14** - zapalenie się tej kontrolki sygnalizuje aktywność na magistrali C 14. Jeżeli kontrolka nie zapala się się po ok 30 s., oznacza to brak poprawnego połączenia magistrali C 14

Po zasileniu bramki, kontrolki przy poprawnej pracy powinny wykonać następującą

sekwencję:

- 1) na krótką chwilę, zaświecą się wszystkie kontrolki
- 2) po ok 2 s. wygasają kontrolki DHCP, RADIX i C14 pozostaje tylko kontrolka POWER.
- 3) W ciągu następnych kilkunastu sekund, powinna się zaświecić kontrolką DHCP, jeśli to nie nastąpi, należy sprawdzić połączenie kablowe pomiędzy modułem i siecią, oraz sprawdzić działanie usługi DHCP.
- 4) Po ok 30 sekundach, przy poprawnym dostępie do internetu i przydzieleniu adresu DHCP, zaświeci się kontrolka RADIX,
- 5) W międzyczasie, kontrolka C 14, może równomiernie pulsować przez ok 30s co oznacza oczekiwanie na transmisję. W czasie normalnej pracy będzie się cyklicznie zaświecać co oznacza transmisję danych na magistrali C14.

## Problemy i ich rozwiązywanie

Objaw	Możliwa przyczyna
żadna z kontrolek nie jest zaświecona mimo podłączenia zasilania	<ul style="list-style-type: none"><li>- sprawdzić zasilanie w sieci 230V~ w gniazdku do którego podłączony jest zasilacz</li><li>- sprawdzić zasilacz i ewentualnie go wymienić</li><li>- sprawdzić czy zaciski (+) i (-) zostały prawidłowo podłączone do modułu</li></ul>
świeci się kontrolka POWER, kontrolki DHCP i RADIX są wygaszone	<ul style="list-style-type: none"><li>- sprawdzić połączenie modułu LAN i rutera za pomocą przewodu sieciowego. Jeśli przewód jest sprawny a połączenie prawidłowe, to świeci się zielona kontrolka przy gnieździe „Sieć” w module LAN KONWERTER oraz odpowiednia kontrolka na routerze (jeśli ruter jest w nie wyposażony). Jeżeli kontrolka ta nie świeci się: jest uszkodzony kabel, nastąpiło uszkodzenie modułu LAN lub uszkodzony jest ruter (lub switch), do którego podłączono moduł.</li><li>- sprawdzić czy włączona jest usługa DHCP w routerze</li></ul>
świeci się kontrolka POWER oraz DHCP, RADIX pulsuje równomiernie	<ul style="list-style-type: none"><li>- moduł się aktualizuje</li><li>- jeśli taki stan trwa dłużej niż 15 minut - sprawdzić dostęp do internetu</li></ul>
kontrolka C 14 nie zaświeca się	<ul style="list-style-type: none"><li>- sprawdzić poprawność fizycznego podłączenia do sieci C14</li><li>- sprawdzić, czy w sieci C14 znajdują się włączone i działające urządzenia systemu COMPIT.</li><li>- sprawdzić konfigurację w sieci C14</li></ul>

## Dane techniczne

Zasilanie:	5 – 12V DC, 0,5A
Prąd pobierany:	$I < 0,25A$
Stopień ochrony:	IP45
Maksymalna temperatura otoczenia podczas pracy:	0..55°C
Maksymalna temperatura składowania:	0..55°C
Maksymalna wilgotność względna:	5 – 80% bez kondensacji pary wodnej
Wymiary regulatora:	103x145x45mm
Masa kompletu:	0,25kg



## DEKLARACJA ZGODNOŚCI

**COMPIT**  
**ul. Wielkoborska 77**  
**42-280 Częstochowa**

Deklaruję, że produkt

### **Moduł LAN KONWERTER**

Stosowany zgodnie z przeznaczeniem i według instrukcji obsługi producenta, spełnia następujące wymagania:

1. Dyrektywy 2006/95/WE (LVD) Parlamentu Europejskiego i Rady z dnia 12 grudnia 2006 r. w sprawie harmonizacji ustawodawstw państw członkowskich odnoszących się do sprzętu elektrycznego przewidzianego do stosowania w określonych granicach napięcia (Rozporządzenie Ministra Gospodarki z dnia 21 sierpnia 2007 r. w sprawie zasadniczych wymagań dla sprzętu elektrycznego dokonujące transpozycji dyrektywy 2006/95/WE)
2. Dyrektywy 2004/108/WE (EMC) Parlamentu Europejskiego i Rady z dnia 15 grudnia 2004 r. w sprawie zbliżenia Państw Członkowskich odnoszącej się do kompatybilności elektromagnetycznej oraz uchylającej dyrektywę 89/336/EWG (Dz.Urz. UE L 390 z 31.12.2004, s. 24) (Ustawa z dnia 13 kwietnia 2007 r. o kompatybilności elektromagnetycznej wdrażająca dyrektywę 2004/108/WE)

Wykaz norm zharmonizowanych  
zastosowanych do wykazania  
zgodności z wymaganiami  
zasadniczymi wymienionych dyrektyw:

PN-EN 60730-2-9:2006, EN 60730-2-9:2002 +  
A1:2003 + A11:2003 + A12:2004 + A2:2005,  
w połączeniu z PN-EN 60730-1:2002 +  
A12:2004 + A13:2005 + A14:2006, EN 60730-  
1:2000 + A11:2002 + A12:2003 + A13:2004 +  
A1:2004 + A14:2005

Oznaczenie roku, w którym naniesiono znak CE: 15

**Częstochowa, 2015-07-01**

**Piotr Roszak, właściciel**