

Instrukcja obsługi



TERMOSTAT RÓŻNICOWY Z PŁYNNYM STEROWANIEM WYDAJNOŚCIĄ POMPY

| | |
|-------------------|--------------------------------------|
| Typ czujnika: | 1 x T1301 2 x T2001 |
| Wyjścia: | 1 x triak |
| Zakres pomiarowy: | -35..+220°C T1301 0..+100°C T2001 |
| Rozdzielczość: | 0,2°C |





ZASADY BEZPIECZEŃSTWA

UWAGA!

- Przed zainstalowaniem regulatora należy starannie przeczytać instrukcję obsługi, oraz zapoznać się z warunkami gwarancji. Nieprawidłowe zamontowanie, używanie i obsługa regulatora powoduje utratę gwarancji.
- Wszelkie prace przyłączeniowe mogą się odbywać tylko przy odłączonym napięciu zasilania:
 - w regulatorach RAPID przy wyjętej wtyczce kabla zasilania z gniazdka
 - w pozostałych przy odciętym napięciu zasilania i upewnieniu się, że na zaciskach regulatora nie występuje napięcie niebezpieczne.
- Prace przyłączeniowe i montaż powinny być wykonane wyłącznie przez osoby z odpowiednimi kwalifikacjami i uprawnieniami, zgodnie z obowiązującymi przepisami i normami.
- Nie wolno instalować i użytkować regulatora z uszkodzoną mechanicznie obudową. Występuje ryzyko porażenia prądem.
- Instalacja, w której pracuje regulator COMPIT powinna być zabezpieczona bezpiecznikami odpowiednimi do stosowanych obciążeń
- Przed pierwszym uruchomieniem sprawdzić czy podłączenia są zgodne z instrukcją obsługi, oraz czy napięcie zasilające regulator spełnia wszelkie wymogi.
- Wszelkich napraw regulatorów może dokonywać wyłącznie serwis producenta. Dokonywanie naprawy regulatora przez osobę nieupoważnioną przez firmę COMPIT powoduje utratę gwarancji.

- **Regulator nie jest elementem bezpieczeństwa!**
W układach, w których zachodzi ryzyko wystąpienia szkód w wyniku awarii automatyki, trzeba stosować dodatkowe zabezpieczenia posiadające odpowiednie atesty. W układach, które nie mogą być wyłączone, układ sterowania musi być skonstruowany w sposób umożliwiający jego pracę bez regulatora.

Wszystkie deklaracje  dostępne są na stronie www.compit.pl



Pozbywanie się urządzeń elektrycznych i elektronicznych (dotyczy tylko gospodarstw domowych)

Symbol kosza, który jest umieszczany na wyrobach firmy **COMPIT** lub dołączanych instrukcjach obsługi, informuje, że nie wolno wyrzucać wraz z innymi odpadami zużytych lub niesprawnych urządzeń elektrycznych i elektronicznych. Urządzenie tak oznaczone a przeznaczone do utylizacji, powtórnego użycia lub odzysku podzespołów, należy przekazać do wyspecjalizowanego punktu zbiórki, gdzie będzie bezpłatnie przyjęte. Produkt można przekazać lokalnemu dystrybutorowi przy zakupie nowego urządzenia.

Prawidłowo przeprowadzona operacja utylizacji pozwala uniknąć negatywnego wpływu na środowisko naturalne lub zdrowie człowieka. Nieprawidłowe składowanie lub utylizacja zagrożona jest karami, przewidzianymi odpowiednimi przepisami.

ZASTOSOWANIE

Ładowanie zasobników CWU, grzanie basenów itp. Termostat może służyć do załączania pomp ładujących, włączania wentylatorów, układów alarmowych przekroczenia różnicy temperatur itp.

ZASADA DZIAŁANIA

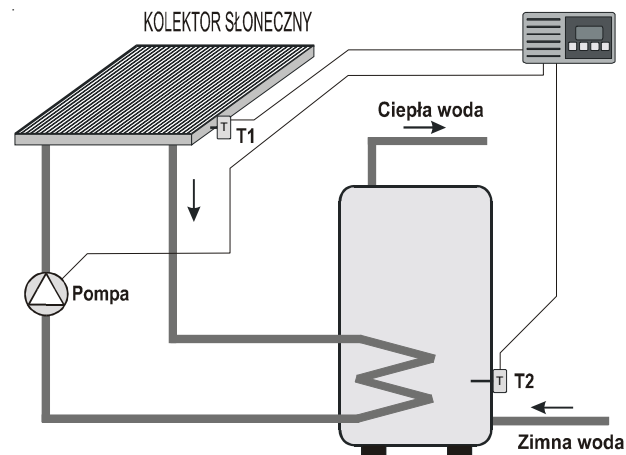
Zasadniczą funkcją regulatora **SolarComp 901** jest ładowanie zasobnika CWU z kolektora słonecznego. Regulator steruje płynnie pompą ładującą zasobnik w funkcji różnicy temperatur **T1-T2**, gdzie **T1** to temperatura kolektora słonecznego, a **T2** to temperatura mierzona w zasobniku.

Regulator **SolarComp 901** może pracować w układzie z dwoma lub jednym czujnikiem zasobnika.

PRACA Z JEDNYM CZUJNIKIEM ZASOBNIKA

Pompa zostaje załączona z maksymalnymi obrotami, po przekroczeniu przez różnicę temperatur ($T1-T2$) parametru "**Delt.zał**". Przy spadku różnicy temperatur poniżej tego parametru obroty są stopniowo zmniejszane aż do całkowitego wyłączenia. Wyłączenie pompy następuje po spadku różnicy temperatur poniżej poziomu ustawionego w parametrze "**Delt.wył**". Wyłączenie nastąpi jednak dopiero po odliczeniu czasu ustawianego w parametrze "**Czas MIN.**" (Czas ten jest odliczany od momentu załączenia pompy). Jeżeli czas minimalny pracy pompy nie upływał, a różnica temperatur spadła poniżej poziomu wyłączenia, to pompa pracuje z prędkością minimalną. Minimalną wartość obrotów można określić w parametrze "**Obr.MIN**" i powinna być dobrana w taki sposób, aby zapewnić stabilną pracę pompy. Jeżeli obroty minimalne ustawimy na 100% to uzyskamy efekt **pracy załącz/wyłacz**. Jest to wymagane w przypadku współpracy z pompami elektronicznymi lub innymi odbiornikami, które nie mogą być

sterowane płynnie. Aktualna wartość obrotów jest wyświetlana w oienku informacji, które pokazuje się po naciśnięciu przycisku **MAN** przy kodzie różnym od 105 (kod pracy ręcznej).



Rys. Podstawowy układ pracy regulatora z jednym czujnikiem zasobnika.

Istnieją trzy szczególne przypadki, które wpływają na pracę pompy ładującej zasobnik CWU:

- a. pompa zostanie wyłączona jeśli temperatura w zasobniku ciepła ($T2$) wzrośnie powyżej wartości zadanej w parametrze "**Tzas.ZAD**".
- b. pompa zostanie załączona jeśli temperatura w

kollektorze słonecznym (T1) wzrośnie powyżej zadanej w parametrze **“Tkol.MAX”**. Funkcja ta chroni kolektor przed przegrzaniem. Ustawienie wartości '0' blokuje tą funkcję. Funkcja ochrony kolektora ma najwyższy wyższy priorytet.

c. pompa zostanie załączona w przypadku uszkodzenia jednego z czujników (T1 lub T2).

Praca ręczna: Aby załączyć pracę ręczną należy ustawić kod na wartość 105. Po naciśnięciu przycisku **MAN** zostaje wyświetlone okno informacji z obrotami pompy. Przyciskiem **EDIT** można załączać i wyłączać pompę (0%-100% obrotów), a przyciskami **+** i **-** płynnie zwiększać lub zmniejszać obroty. Ponowne naciśnięcie przycisku **MAN** wyłącza pracę ręczną.

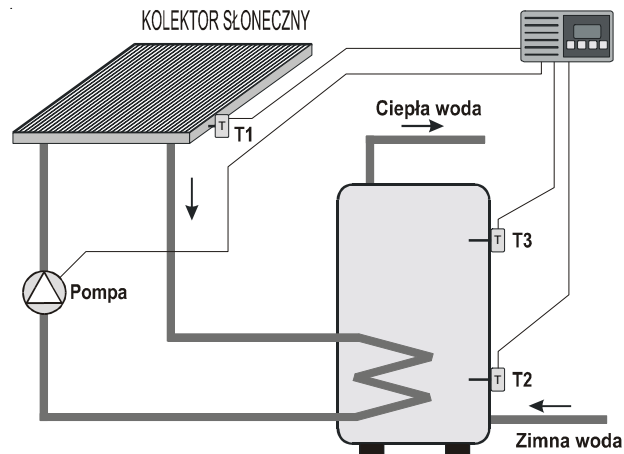
PRACA Z DWOMA CZUJNIKAMI ZASOBNIKA

Ładowanie zasobnika przebiega identycznie jak dla układu z jednym czujnikiem. Dodatkowo jest instalowany czujnik **T3** mierzący temperaturę górnej części zasobnika. W takim wypadku ładowanie zasobnika może być ograniczone, jeśli temperatura górnej części zasobnika przekroczy wartość **“Tzas. ZAD”** (Temperatura zadana zasobnika). Istnieją trzy szczególne przypadki, które wpływają na pracę pompy ładującej zasobnik CWU:

a. pompa zostanie wyłączona jeśli temperatura górna w zasobniku ciepła (T3) wzrośnie powyżej wartości zadanej w parametrze **“Tzas.ZAD”**.

b. pompa zostanie załączona jeśli temperatura w kollektorze słonecznym (T1) wzrośnie powyżej zadanej w parametrze **“TkolMAX”**. Funkcja ta chroni kolektor przed przegrzaniem. Ustawienie wartości '0' blokuje tą funkcję. Funkcja ochrony kolektora ma najwyższy priorytet.

c. pompa zostanie załączona w przypadku uszkodzenia czujnika T1 lub T2.



Rys. Podstawowy układ pracy regulatora z dwoma czujnikami zasobnika.

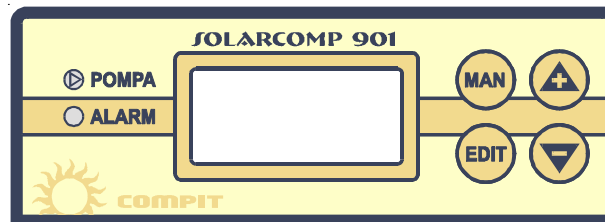
Praca ręczna: Aby załączyć pracę ręczną należy ustawić kod na wartość 105. Po naciśnięciu przycisku **MAN** zostaje wyświetlone okno informacji z obrotami pompy. Przyciskiem **EDIT** można załączać i wyłączać pompę (0%-100% obrotów), a przyciskami **+** i **-** płynnie zwiększać lub zmniejszać obroty. Ponowne naciśnięcie przycisku **MAN** wyłącza pracę ręczną.

WYŚWIETLANE KOMUNIKATY

Jeśli ustawiony kod jest różny od 105, to przycisnięcie klawisza **MAN** spowoduje wyświetlenie okienka informacyjnego. Podawane w nim są aktualne obroty pompy, wyliczone przez regulator, oraz ewentualne informacje o stanach awaryjnych:

- Przekroczenie maksymalnej temperatury zasobnika sygnalizowane literą **Z** (T2 - w układzie z jednym czujnikiem zasobnika, T3 - w układzie z dwoma czujnikami zasobnika).
- Przekroczenie maksymalnej temperatury kolektora (T1) regulator sygnalizuje literą **K**.
- Uszkodzenie czujników jest sygnalizowane gwiazdką.

W przypadku wystąpienia któregokolwiek z powyższych stanów, regulator zapala kontrolkę **ALARM** i uruchamia alarm akustyczny. Sygnał dźwiękowy można zablokować, ustawiając parametr **“SygnalAKUS”** na NIE.



OBSŁUGA REGULATORA

Regulator posiada cztery przyciski oznaczone jako **MAN**, **EDIT**, **+** oraz **-**. Przyciski **+**, **-** mają dwa zastosowania. Służą do przemieszczania się po liście parametrów, natomiast w trybie edycji służą do zmiany wartości parametru. Po załączeniu zasilania na wyświetlaczu można odczytać wartość różnicy temperatur **T1-T2**. Przyciskami strzałek (**+**, **-**) można się poruszać po liście parametrów. Przycisk **MAN** służy do załączenia pracy ręcznej (kod=105) lub wyświetlenia okna informacyjnego (kod<>105).

W celu zmiany wartości parametru należy:

1. przejść do wyświetlania napisu **KOD**
2. nacisnąć przycisk **EDIT**. Na wyświetlaczu pojawi się znak **“?”**, oznacza to tryb edycji wartości kodu
3. przyciskami **+**, **-** ustawić wartość 99 dla edycji podstawowych parametrów, 199 dla parametrów serwisowych
4. nacisnąć przycisk **EDIT**. Zniknie znak **“?”**
5. przyciskami strzałek przejść do odczytu wartości którą chcemy zmienić.
6. nacisnąć przycisk **EDIT**. Na wyświetlaczu przed wartością parametru pojawi się znak **“?”**. Jest to tryb edycji wartości parametru.

7. przyciskami +,- dokonać zmiany wartości parametru.
8. wyjść z trybu edycji przyciskiem **EDIT**. Zniknie znak “?”.
Przyciski strzałek służą znowu do przemieszczania się po liście parametrów. Przed zmianą następnego parametru nie trzeba ustawiać kodu. Jednak, jeśli przez 4 minuty nie naciska się żadnego przycisku regulatora kod przyjmuje wartość 100 i trzeba go ponownie ustawić przed następną edycją wartości parametrów.
Zmiany wartości parametrów są automatycznie zapisywane do pamięci i nie wymagają zatwierdzenia. Trwałość nastaw w pamięci wynosi co najmniej 10 lat (w wyłączonym regulatorze).

LISTA PARAMETRÓW REGULATORA:

Kolektor:

Odczyt temperatury zmierzonej kolektora (T1).

Zasobnik:

Odczyt temperatury zmierzonej zasobnika (T2).

Zas. Góra:

Odczyt temperatury zmierzonej zasobnika górnej (T3).
Parametr nie jest wyświetlany przy braku czujnika T3.

Delta:

Różnica temperatur T1-T2.

USTAW KOD:

Kod dostępu do następnych parametrów. Aby edytować parametry należy ustawić 99. Przy ustawieniu 199 można edytować parametry serwisowe. W tym oknie są wyświetlane aktualne obroty pompy.

delt.zał:

Różnica T1-T2, przy której załączy się triak. Wartość nie może być mniejsza niż **delt.wył** (Zakres nastaw 0..99,8°C, krok 0,2°C).

delt.wył:

Różnica T1-T2, przy której wyłączy się triak. Wartość nie może być większa niż **delt.zał** (Zakres nastaw 0..99,8°C, krok 0,2°C).

Tzas.ZAD

Zadana temperatura T2 (układ z jednym czujnikiem w zasobniku) lub T3 (układ z dwoma czujnikami w zasobniku), po przekroczeniu której następuje zakończenie ładowania zasobnika (Zakres nastaw 0..100°C, krok 1°C).

PARAMETRY SERWISOWE:

Czas MIN.

Minimalny czas załączenia pompy (Zakres nastaw 1..999s, krok 1s).

Tkol.MAX

Maksymalna temperatura T1, po przekroczeniu której następuje bezwzględne załączenie pompy. Funkcja ta zabezpiecza kolektor przed przegrzaniem. Ustawienie na zero blokuje tę funkcję (Zakres nastaw 0..180°C, krok 1°C).
Ochrona kolektora ma wyższy priorytet od ochrony zasobnika.

Tzas.MAX

Maksymalna temperatura T2 lub T3, po przekroczeniu której załączany jest alarm. Ustawienie na zero blokuje tę funkcję (Zakres nastaw 0..100°C, krok 1°C).

Tkol.kal.

Kalibracja czujnika T1, parametr pozwalający skompensować błąd pomiaru wywołany rezystancją przewodu czujnika (Zakres nastaw -5,0 do +5,0°C, krok 0,1°C)

Tzas.kal.

Kalibracja czujnika T2 (Zakres nastaw -5,0 do +5,0°C, krok 0,1°C)

Obr.MIN.

Parametr pozwala na ustawienie minimalnych obrotów pompy. Powinien być dobrany w taki sposób, aby zapewnić stabilną pracę pompy. (Zakres nastaw 0..100%, krok 1%)

Sygnal akus

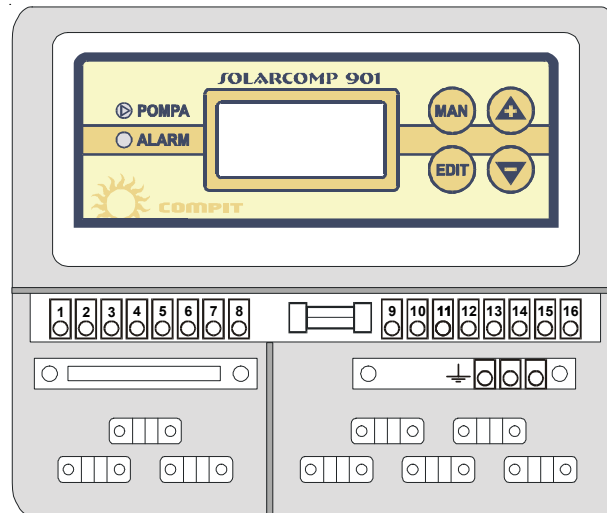
Zezwolenie na alarm akustyczny (TAK/NIE).

Cz.Pracy

W tym oknie można odczytać licznik roboczogodzin pompy kolektora. Przed dwukropkiem regulator wyświetla godziny a po dwukropku minuty. Licznik godzin jest przechowywany w pamięci nieulotnej regulatora, natomiast licznik minut jest zerowany w przypadku zaniku zasilania. Licznik uwzględnia prędkość obrotową pompy.

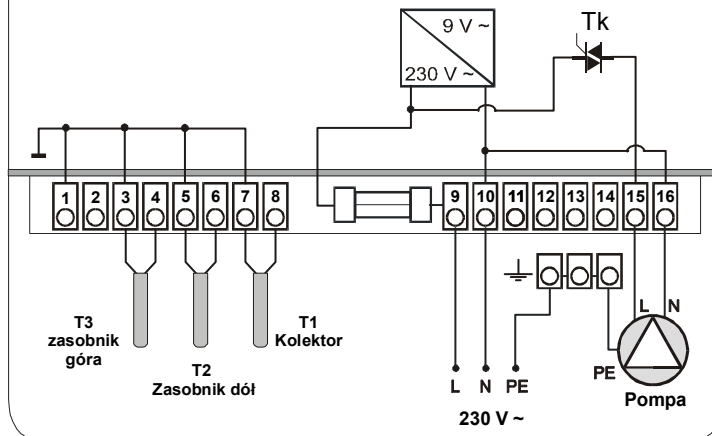
Wersja prog.

Aktualna wersja oprogramowania sterownika.



Rys. Widok poglądowy regulatora **SolarComp 901**

SolarComp 901



Rys. Schemat wyprowadzeń regulatora SolarComp 901.

Opis złącza od lewej:

- | | | | |
|-------|--|----------------|---------------------|
| 1, 2, | - Nie podłączone | 9, 10 | - Zasilanie 230 V ~ |
| 3, 4 | - Czujnik T3 zasobnika T2001 (opcjonalnie) | 11, 12, 13, 14 | - Nie podłączone |
| 5, 6 | - Czujnik T2 zasobnika T2001 | 15, 16 | - Pompa obiegowa |
| 7, 8 | - Czujnik kolektora T1301 | | |

MONTAŻ REGULATORA:

1. Regulator powiesić na kołku rozporowym (na otworze na tylnej części obudowy).
2. Zdjąć kłapkę osłonową złącz i przymocować regulator dodatkowymi kołkami do ściany.
3. Podłączyć czujnik temperatury kolektora do zacisków 7,8. Końcówkę pomiarową umieścić w miejscu pomiaru temperatury w kolektorze. Należy zadbać o dobry kontakt cieplny pomiędzy czujnikiem a osłoną czujnika. W razie potrzeby użyć pasty przewodzącej ciepło.
4. Podłączyć czujnik temperatury zasobnika do zacisków 5,6. Końcówkę pomiarową umieścić w miejscu pomiaru temperatury w zasobniku. Należy zadbać o dobry kontakt cieplny pomiędzy czujnikiem a osłoną czujnika. W razie potrzeby użyć pasty przewodzącej ciepło.
5. Podłączyć pompę do zacisków 15,16 w/g załączonego schematu.
6. Przewód zasilający przyłączyć do zacisków 9,10.
7. Założyć pokrywę regulatora.

PODŁĄCZENIE CZUJNIKÓW

Regulator **SolarComp 901** współpracuje z trzema czujnikami:

- czujnik kolektora T1301. Do regulatora można go podłączyć za pomocą przewodu o maksymalnej długości 30 metrów i przekroju od 0,5 mm² do 1,5 mm². Należy pamiętać, że rezystancja podłączenia wynosząca 3,9 ohma powoduje błąd w odczycie o 1°C.

- czujniki zasobnika typu T2001. Do regulatora można je podłączyć za pomocą przewodu o maksymalnej długości 30 metrów i przekroju od 0,5 mm² do 1,5 mm²

Minimalna odległość pomiędzy przewodami czujników a równoległe biegnącymi przewodami sieci elektrycznej wynosi 30 cm. Mniejsza odległość może powodować brak stabilności odczytów temperatur.

Przykładowe wartości rezystancji dla różnych temperatur dla czujnika typu T2001:

| Temp. [°C] | Rezyst. [Ω] | Temp. [°C] | Rezyst. [Ω] |
|------------|-------------|------------|-------------|
| 0 | 1630 | 60 | 2597 |
| 10 | 1772 | 70 | 2785 |
| 20 | 1922 | 80 | 2980 |
| 30 | 2080 | 90 | 3182 |
| 40 | 2245 | 100 | 3392 |
| 50 | 2417 | 110 | 3607 |

Przykładowe wartości rezystancji dla różnych temperatur dla czujnika typu T1301:

| Temp. [°C] | Rezystancja [Ω] | Temp. [°C] | Rezystancja [Ω] |
|------------|-----------------|------------|-----------------|
| -20 | 921,3 | 50 | 1194,0 |
| -10 | 960,7 | 60 | 1232,4 |
| 0 | 1000,0 | 70 | 1270,7 |
| 10 | 1039,0 | 80 | 1308,9 |
| 20 | 1077,9 | 90 | 1347,0 |
| 30 | 1116,7 | 100 | 1385,0 |
| 40 | 1155,4 | 110 | 1422,9 |

DANE TECHNICZNE

| | |
|--------------------|---|
| zasilanie: | 230V~(+5, -10%) 50 Hz wg/PN-IEC60038:1999; 2VA |
| zakres pomiarowy: | -40..220 °C kolektor, 0..100°C zasobnik |
| rozdzielczość: | 0,2°C |
| dokładność: | 1°C |
| wyswietlacz: | LCD 2 x 8 znaków, podświetlany |
| obudowa: | przykręcana na elewację |
| wymiary: | 145 x 150 x 50 mm |
| waga: | 0,38 kg |
| przyłącza: | złącza śrubowe, maks. przekrój przewodu 1 x 1,5 mm ² lub 2 x 0,75 mm ² |
| temperatura pracy: | od 0°C do 55°C |
| temp. składowania: | od 0°C do 60°C |

WEJŚCIA

- Czujnik kolektora - czujnik T1301, zakres pomiarowy -40 do 200° C, maksymalna długość linii spełniająca założenia badań na kompatybilność elektromagnetyczną: 30m.
- Czujniki zasobnika - czujnik T2001, zakres pomiarowy 0 do 100° C, maksymalna długość linii spełniająca założenia badań na kompatybilność elektromagnetyczną: 30m.

WYJŚCIE

- triak, wyjście napięciowe 230 V~, obciążalność rezystancyjnie 0,6A/230V; obciążalność indukcyjnie (cos=0,8) 0,6A/230V;

REGULACJA

- dwustawna typu załącz/wyłącz lub płynne sterowanie obrotami pompy.

ZAWARTOŚĆ OPAKOWANIA:

1. Regulator SolarComp 901 - 1 szt.
2. Czujnik T1 kolektora T1301 - 1 szt.
3. Czujnik T2 zasobnika T2001 - 1 szt.
4. Kołki monażowe - 2 szt.
5. Komplet zaślepek i uchwytów do kabli.
6. Instrukcja obsługi.
7. Karta gwarancyjna.

UWAGA: Czujnik T3 nie należy do kompletu i należy go zakupić oddzielnie.

DEKLARACJA ZGODNOŚCI

COMPIT Piotr Roszak
ul. Wielkoborska 77a
42-200 Częstochowa

deklaruje, że produkt

Regulatory mikroprocesorowe serii SolarComp
model : SolarComp 901, SolarComp 902,
SolarComp 903, SolarComp 905,
SolarComp 911, SolarComp 912

spełnia następujące wymagania :

Bezpieczeństwo : PN – EN 60730 – 1;
EN 60730-2-9:2002 + A1:2003 + A11:2003,IDT
IEC 60730-2-9:2000 + A1:2002,MOD

Kompatybilność elektromagnetyczna :

Emisja - EN 55014-1
Odporność - EN 55014-2

Informacje dodatkowe :

Niniejszy produkt spełnia wymagania następujących dyrektyw : Low Voltage Directive 73/23/EWG (zmieniona przez 93/68/EWG) i EMC Directive 89/336/EWG (włączając zmiany 91/263/EWG, 92/31/EWG, 93/68/EWG) i w następstwie nosi oznakowanie CE.

CE 04



Częstochowa, 04.05.2004

Piotr Roszak, właściciel