

REGULATOR WENTYLACJI

COMPIT R329

- Regulacja temperatury nawiewu w funkcji temperatury pomieszczenia.
- Sterowanie nagrzewnicą olejową lub elektryczną
- Automatykne przełączanie trybu pracy w funkcji temperatury zewnętrznej.
- Wejście kontroli załączenia wentylatora (presostat).
- Wejście kontroli stanu filtrów (presostat).
- Zegar elektroniczny tygodniowy (oddzielnie zbiory stref DZIEŃ/NOC dla dni poniedziałek/piątek, soboty i niedzieli).
- Interfejs RS-485.
- Czujniki temperatury typu PT-1000.
- Obudowa na szynę DIN ułatwiająca montaż w szafkach elektrotechnicznych.
- Wyświetlacz alfanumeryczny LCD podświetlany 2x16 znaków.
- Klawiatura membranowa.



- Kontrolki stanu pracy elementów układu regulacji.
- Wyjścia przekaźnikowe ~220V max 2A.
- Zasilanie ~220V +/- 25%

Regulator **COMPIT R329** jest przeznaczony do sterowania nagrzewnicą powietrza olejową lub elektryczną. Wbudowany zegar elektroniczny pozwala na przełączanie pomiędzy dwoma temperaturami zadanymi pomieszczenia DZIEŃ/NOC. Dostępne są trzy zbiory nastaw zegara, oddzielne dla dni poniedziałek-piątek, dla soboty oraz dla niedzieli.

Recyrkulacja pracuje dwustanowo: całkowicie zamknięta/ całkowicie otwarta. Wartości otarcia mogą być ograniczone jedynie mechanicznie wyłącznikami krańcowymi.

Regulator może pracować w jednym z trzech trybów pracy:

- **OGRZEWANIE** : jeśli temperatura pomieszczenia jest niższa od zadanej o więcej niż 0,5st.C i temperatura zewnętrzna jest niższa od zadanej w parametrze Temp. ZIMA (zapalona kontrolka SEZON) następuje załączenie nagrzewnicy i wentylatora nadmuchowego. Wyłączenie nagrzewnicy nastąpi, jeśli temperatura pomieszczenia przekroczy temperaturę zadaną o 0,5st.C. Wentylator w układzie z nagrzewnicą olejową pozostanie załączony do czasu wystudzenia komory nagrzewnicy (tzn. jeśli jej temperatura spadnie poniżej minimalnej minus amplituda). Studzenie komory jest realizowane bez względu na stan wejść awaryjnych wentylatora i filtrów. Przy pracy z nagrzewnicą elektryczną, wentylator wyłączy się równocześnie z nagrzewnicą. Nagrzewnica może zostać wcześniej wyłączona jeśli temperatura kanału nawiewu przekroczy temperaturę maksymalną nawiewu (zadawaną w parametrze Temp. nawiewu MAX). Jeśli temperatura zewnętrzna jest wyższa od zadanej w parametrze Temp. ZIMA (kontrolka SEZON zgaszona) nagrzewnica nie załączy się. Następuje tylko załączanie wentylatora nawiewu.

Przy pracy z nagrzewnicą olejową jest realizowane zabezpieczenie punktu rosy nagrzewnicy i temperatury maksymalnej nagrzewnicy. Oznacza to, że palnik nagrzewnicy jest załączany jeśli temperatura komory nagrzewnicy jest niższa od temperatury maksymalnej komory (parametr Tkomory nag. MAX ,z amplitudą definiowaną w parametrze Tkomory nag. AMPL). Jeśli temperatura komory nagrzewnicy jest niższa od zadanej w parametrze Tkomory nag. MIN następuje wyłączenie wentylatora nadmuchowego (ochrona punktu rosy palnika olejowego). Przy pracy z nagrzewnicą elektryczną temperatura komory nagrzewnicy nie jest brana pod uwagę i czujnik może nie być przyłączony, a parametry komory nagrzewnicy dowolne.

Wentylator wyciągowy można uruchomić ręcznie przyciskiem ON/OFF regulatora.

Recyrkulacja jest otwarta jeśli temperatura zewnętrzna jest niższa od zadanej w parametrze Temp.ZIMA (zapalona kontrolka SEZON). Zamknięcie recyrkulacji sygnalizuje kontrolka P3.

- **WYŁĄCZENIE** : wentylator nadmuchowy i palnik wyłączone, recyrkulacja otwarta, ręczne załączenie wentylatora wyciągowego przyciskiem ON/OFF,

- **WENTYLACJA** : wentylator wyciągowy i nawiewu załączone, palnik załączany w zależności od temperatury pomieszczenia. Sterowanie palnikiem olejowym i nagrzewnicą elektryczną jak w trybie ogrzewanie. Wentylator nawiewu nie jest wyłączany przy temperaturze komory nagrzewnicy niższej od temperatury komory MIN. Recyrkulacja zamknięta bez względu na temperaturę zewnętrzną.

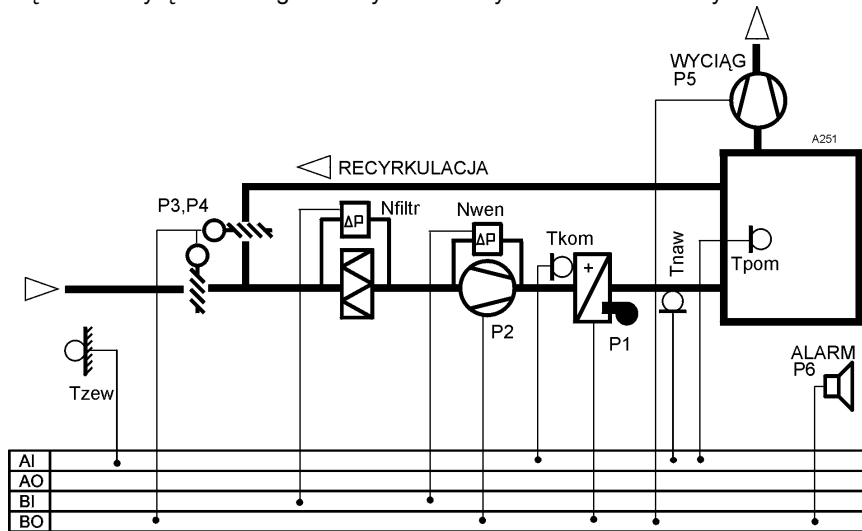
Czujniki temperatury

CZUJNIK temperatury nawiewu. Jeśli nie jest istotne ograniczenie maksymalnej temperatury nawiewu można zamiast czujnika temperatury nawiewu założyć zwórkę z drutu, wtedy czujnik ten nie będzie wpływał na sterowanie centralką.

CZUJNIK temperatury zewnętrznej. Powoduje przełączanie pomiędzy trybami pracy ZIMA/LATO. W zależności od tego w trybie OGRZEWANIE recyrkulacja jest zamykana(LATO) lub otwierana(ZIMA). Jeśli jest to nieistotne wtedy trzeba założyć zwórkę zamiast czujnika. Regulator będzie realizował tryb ZIMA i recyrkulacja będzie zamykana tylko w trybie WENTYLACJA.

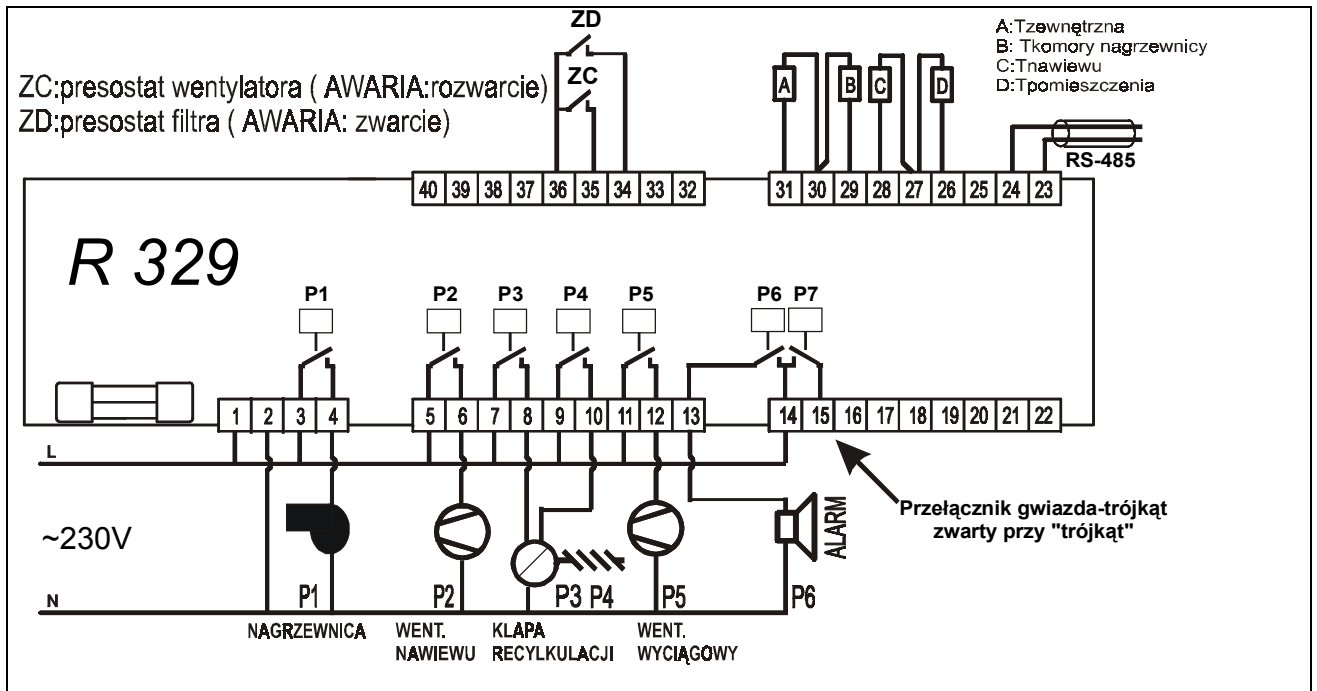
CZUJNIK temperatury komory nagrzewnicy. Jest istotny tylko przy pracy z nagrzewnicą olejową i zabezpiecza ją przed zbyt wysoką lub zbyt niską temperaturą. Przy zastosowaniu nagrzewnicy elektrycznej można go pominąć.

CZUJNIK temperatury pomieszczenia. Jest wiodącym czujnikiem dla całego układu. Od tej temperatury zależy załączanie i wyłączanie nagrzewnicy oraz wentylatora nawiewu w trybie OGRZEWANIE.



Schemat technologiczny regulatora R329 realizującego sterowanie nagrzewnicą w funkcji temperatury pomieszczenia, z ochroną temperatury nawiewu przed przekroczeniem wartości maksymalnej.

Sterowanie recyrkulacją w funkcji temperatury zewnętrznej (przełączanie recyrkulacji zima-lato). Minimalne i maksymalne wartości otwarcia przepustnic można ustawić przy pomocy wyłączników krańcowych w siłownikach.



Schemat podłączeń elektrycznych regulatora R329. Zamykanie klap przekaźnik P3 (wyjście 8), otwieranie klap przekaźnik P4 (wyjście10).

Max. obciążalność przekaźników 2A , czujniki temperatury typu Pt. 1000, wejścia presostatów bezpotencjałowe .

Stan presostatu wentylatora i filtra jest sprawdzany po 30 sekundach od załączenia wentylatora. Stanem awaryjnym presostatu wentylatora jest rozwarcie, a presostatu filtra zwarcie.

Uwaga : podanie jakiegokolwiek napięcia na wejścia pomiarowe lub wejścia presostatów grozi uszkodzeniem regulatora !

Obsługa regulatora.



Naciśnięcie powoduje wejście w listę odczytów zmierzonych temperatur, stanu elementów wykonawczych i nastawy serwisowe.



Nie aktywny.



Naciśnięcie powoduje wejście w ustawienia parametrów zegara.



Naciśnięcie podczas przeglądania parametrów nastaw pracy lub listy zegara powoduje zmianę funkcji przycisków strzałek z funkcji przewijania listy parametrów na zwiększanie/zmniejszanie wartości parametrów. Ponowne naciśnięcie przywraca poprzednią funkcję. O aktualnej funkcji strzałek informuje ostatni znak na wyświetlaczu. Symbol \blacklozenge oznacza, że przyciski strzałek służą do przewijania listy parametrów. Symbol '?' oznacza, że przyciski strzałek służą do zmiany wartości parametru. Aby móc zmieniać parametry trzeba wcześniej ustawić kod dostępu użytkownika wynoszący 99 lub kod dostępu serwisu.

Opis przycisków i kontrolki regulatora.



P1 - sygnalizacja zamknięcia recyrkulacji. (otwarcie poboru powietrza z zewnątrz)

P2 - sygnalizacja pracy wentylatora nawiewu. (mrużenie: gwiazda, świecenie ciągłe trójkąt)

KRAN – nieużywana

PALNIK- sygnalizacja załączenia nagrzewnicy elektrycznej lub palnika olejowego.

SEZON - zapalona: temperatura zewnętrzna mniejsza od temperatury zadanej w parametrze **Temp.ZIMA**.

ALARM – mrużenie: brak sprężu na wentylatorze, świecenie ciągłe: zanieczyszczony filtr powietrza.

RS – sygnalizacja prawidłowo odebranego rozkazu przez interfejs RS485

SYMBOL ON/OFF – świeci: pracuje wentylator wyciągowy

Przyciskiem **ON/OFF** można w trybie **OGRZEWANIE** i **WYŁACZENIE** załączać/wyłączać wentylator wyciągowy.



Opis listy odczytów regulatora R329

Tryb: ogrzewanie	Odczyt i wybór aktualnego trybu pracy regulatora oraz po literze L wyświetlanie czasu pozostałego z 30 sekund do kontroli stanu wejść awarii (presostatu wentylatora i filtra). TRYB WYŁĄCZENIE: Wszystkie urządzenia pozostają wyłączone. Automatyczne uruchamianie wentylatora nadmuchowego nagrzewnicy jeśli temperatura w komorze spalania jest większa od temperatury maksymalnej komory spalania nagrzewnicy (tylko z nagrzewnicą olejową). TRYB WENTYLACJA: Wentylator wyciągowy załączony, klapy nawiewu otwarte recirkulacja zamknięta, wentylator nadmuchowy załączony, jeśli układ pracuje w cyklu ZIMA (Tzewn _z < od parametru Temp ZIMA) i temperatura pomieszczenia < zadanej, możliwe załączenie palnika. TRYB OGRZEWANIE: Wentylator wyciągowy wyłączony, jeśli cykl LATO klapy nawiewu otwarte, w cyklu ZIMA klapy nawiewu zamknięte, jeśli temperatura pomieszczenia jest niższa od zadanej następuje załączenie palnika. Wentylator jest wyłączony przy temperaturze komory niższej od minimalnej. Palnik jest wyłączany po przekroczeniu przez temperaturę komory temperatury maksymalnej. Może wystąpić zjawisko wyłączenia wentylatora i palnika jeśli temperatura w pomieszczeniu jest wyższa od zadanej i temperatura powietrza w komorze spalania jest niższa od temperatury minimalnej dopuszczalnej w komorze. Układ samoczynnie uruchomi się gdy temperatura w pomieszczeniu spadnie poniżej wartości zadanej. W trybie ogrzewanie można ręcznie załączyć/wyłączyć wentylator wyciągowy przyciskiem ON/OFF . Przy pracy z nagrzewnicą elektryczną temperatura komory nagrzewnicy nie jest brana pod uwagę.
Tp: 28,8 Tpz:20.0 Tzewn:7°C DZIEN	Odczyt aktualnej temperatury pomieszczenia, temperatury zadanej, temperatury zewnętrznej oraz aktualnego trybu pracy regulatora.
NASTAWA Tp DZIEN 20,0°C	Ustawianie temperatury dziennej pomieszczenia.

NASTAWA Tp NOC 15,5 ^o C	Ustawianie temperatury nocnej pomieszczenia.
Tkomory nagrzewnicy	Zmierzona temperatura powietrza w komorze nagrzewnicy.
Tnawiewu	Zmierzona temperatura nawiewu.
KOD 100	Kod dostępu do pozostałych parametrów Zmiana następnych parametrów jest możliwa dopiero po ustawieniu poprawnej wartości kodu (kod użytkownika wynosi 99). Parametry serwisowe można zmieniać po ustawieniu kodu serwisowego.
ADRES (SERWIS)	Adres regulatora w sieci monitoringu
FUNKCJA W SIECI (SERWIS)	Funkcja regulatora w lokalnej sieci Autonomiczny: Regulator pracuje samodzielnie. Podrzędny: Regulator odczytuje temperaturę zewnętrzną i czas z sieci RS-485 Nadrzędny: Regulator wysyła w sieć informację o temp. zewnętrznej i aktualnym czasie.
TRANSMISJA (SERWIS)	Prędkość transmisji. 1: 1200; 2: 2400; 3: 4800; 4: 9600
Temp ZIMA (SERWIS)	Zadana temperatura zewnętrzna poniżej której nastąpi przełączenie do trybu ZIMA. W trybie ZIMA klapy nawiewu zamknięte (otwarcie minimum), w trybie LATO klapy nawiewu otwarte.
Czas gwiazda (SERWIS)	Czas od załączenia wentylatora po którym nastąpi załączenie przełącznika gwiazda/trójkąt
Temp.komory nag. MAX (SERWIS)	Maksymalna temperatura w komorze nagrzewnicy. Powyżej Temp. Komory nag. MAX + Temp.Komory nag. AMPL palnik jest wyłączany. Załączany jest ponownie jeśli temperatura w komorze spadnie poniżej maksymalnej – amplituda.
Temp.komory nag. MIN (SERWIS)	Minimalna temperatura w komorze nagrzewnicy poniżej której – amplituda w komorze nagrzewnicy nastąpi wyłączenie wentylatora nadmuchowego.
Temp Komory nag. AMPL (SERWIS)	Amplituda załączania i wyłączania palnika i wentylatora w funkcji temperatury komory nagrzewnicy.
Typ nagrzewnicy	OLEJOWA/ELEKTRYCZNA
Tnawiewu MAX	Maksymalna temperatura nawiewu. Jeśli zostanie przekroczona nagrzewnica zostanie wyłączona. Ponowne załączenie nagrzewnicy jest możliwe po spadku temperatury nawiewu poniżej maksymalnej o 3st.C.



Zbiór nastaw zegara przełączającego strefy DZIEŃ/NOC.

Nastawy zegara określają kiedy ma się rozpoczynać i zakończyć strefa czasowa trybu pracy DZIEŃ. Pomiędzy strefami pracy trybu DZIEŃ obowiązuje tryb pracy NOC.

Jeśli strefa ma być nieużywana trzeba jej START i STOP ustawić na godzinę 0:00. Jeśli wszystkie strefy soboty lub niedzieli są zablokowane wtedy przez całą sobotę lub niedzielę będzie realizowana praca w trybie NOC.

18.43:56 WTOREK	Odczyt aktualnej godziny i dnia tygodnia.
dzień tygodnia: WTOREK	Odczyt i edycja dnia tygodnia
Godzina: 18	Odczyt i edycja godziny
Minuty: 43	Odczyt i edycja minut. Podczas zmiany minut sekundy są automatycznie zerowane.
Praca z zegarem	TAK/NIE. Jeśli wybrane NIE wtedy zawsze realizowana strefa DZIEŃ.
Pn-Pt dzień START	Godzina rozpoczęcia strefy dzień w dniach tygodnia od poniedziałku do piątku.
Pn-Pt dzień STOP	Godzina zakończenia strefy dzień w dniach tygodnia od poniedziałku do piątku.
Sobota dzień START	Godzina rozpoczęcia strefy dzień w sobotę
Sobota dzień STOP	Godzina zakończenia strefy dzień w sobotę
Niedz. dzień START	Godzina rozpoczęcia strefy dzień w niedzielę
Niedz. dzień STOP	Godzina zakończenia strefy dzień w niedzielę



Nie aktywny

WEJŚCIA STANÓW AWARYJNYCH.

Regulator COMPIT R329 posiada dwa wejścia do przyłączenia presostatów wentylatora i filtra. Stany tych wejść są sprawdzane po 30 sekundach od załączenia wentylatora. Stanem awarii dla wentylatora jest rozwarcie styków, natomiast dla filtra zwarcie styków. Zapchanie filtra powoduje jedynie załączenie przekaźnika **ALARM** i zapalenie kontrolki serwisanta. Brak ciągu wentylatora powoduje załączenie przekaźnika **ALARM**, zapalenie kontrolki **ALARM** i wyłączenie całego układu. Kasowanie AWARII następuje po przełączeniu trybu pracy na **WYŁĄCZENIE**.