

COMPIT SOLARCOMP 971SD



STEROWNIK KOLEKTORA SŁONECZNEGO
STEROWANIE ELEKTRONICZNĄ POMPĄ Z WEJŚCIEM PWM

Instrukcja obsługi i instalacji

do wersji 10.XX, wydanie 1, luty 2021



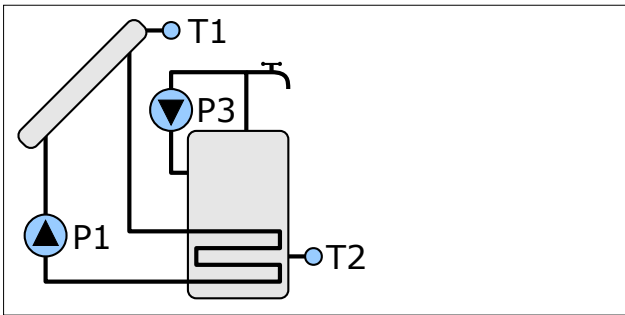
Wstęp

Regulator SOLARCOMP 971SD jest przeznaczony do sterowania pracą układu solarnego.

Podstawowe cechy regulatora:

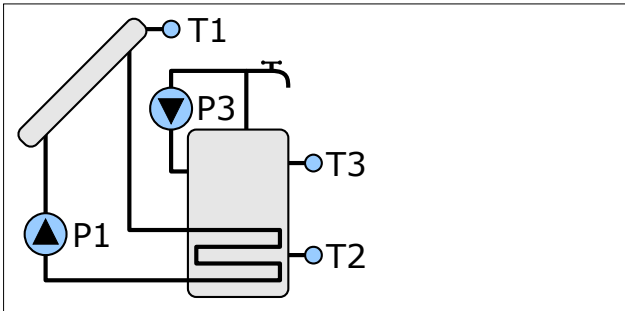
- **Sterowanie pompą z wejściem PWM** - regulator steruje płynnie elektroniczną pompą ładującą zasobnik, co pozwala na ekonomiczne wykorzystanie energii solarnej (energia może być odzyskiwana z kolektora słonecznego nawet przy niesprzyjających warunkach pogodowych).
- **Wyświetlacz graficzny** - ułatwia obsługę regulatora. Pozwala w prosty sposób ustalić, który schemat pracy jest realizowany oraz jakie są parametry układu.
- **Licznik ciepła** – regulator oblicza ilość ciepła pozyskanego z kolektora słonecznego w ciągu dnia, miesiąca oraz roku kalendarzowego.
- **Zliczanie energii elektrycznej zużytej na pracę pomp i pracę regulatora.**
- **Dwustopniowa kontrola przepływu** – bez potrzeby dołączania przepływomierza.
- **Współpraca z przepływomierzem** – wejście do podłączenia impulsatora.
- **Wbudowany zegar** – podtrzymywany w przypadku zaniku zasilania przez 48 godz.
- **Wykres dzienny mocy** uzyskanej na kolektorze.
- **Statystyka tygodniowa** uzysku energii słonecznej.
- **Sygnalizacja grawitacyjnego unoszenia ciepła z zasobnika.**
- **Detekcja i rejestrowanie przerw w zasilaniu regulatora.**
- **Rejestr 50 ostatnich stanów alarmowych.**
- **Sterowanie pompą cyrkulacyjną CWU.**
- **Tryb urlopowy** zabezpieczający instalację przed przegrzaniem jeśli ciepła woda nie będzie wykorzystywana.
- **Funkcja chłodzenia rewersyjnego** – stabilizuje temperaturę zasobnika pozbywając się nadmiaru ciepła przez kolektor.
- **Funkcja okresowej sterylizacji zasobnika CWU** – raz na tydzień temperatura zadana zasobnika CWU zostaje podniesiona do ustawionego poziomu aby usunąć mogące pojawić się w zasobniku bakterie z rodzaju Legionella.
- **Funkcja ochrony kolektora przed zamarzaniem** – regulator przeciwdziała zamarzaniu płynu solarnego uruchamiając pompę kiedy temperatura kolektora spadnie poniżej ustalonego poziomu.
- **Funkcja ochrony zasobnika przed zamarzaniem** – regulator załącza podłączoną grzałkę lub inne źródło ciepła gdy temperatura zasobnika spadnie poniżej 4°C
- **Funkcje zabezpieczające** - regulator jest wyposażony w algorytmy chroniące kolektor i zasobnik. Daje to możliwość zabezpieczenia układu przed przegrzaniem kolektora (a co za tym idzie zatrzymania ładowania zasobnika) lub przegrzaniem zasobnika.
- **Sterowanie rozbudowanymi układami** - dzięki dodatkowym wyjściom oraz po podłączeniu dodatkowych czujników, regulator może sterować rozbudowanymi układami.
- **Interfejs cyfrowy** – umożliwia monitorowanie pracy regulatora. Komunikacja w standardzie C14.
- **Zapisywanie danych na karcie SD** – na karcie SD są zapisywane uzyski energii słonecznej za kolejne dni.
- **Maksymalna wydajność pompy PWM** - możliwość ustawienia maksymalnej wydajności pompy PWM – parametr maksymalna wydajność pompy PWM 0-100%.
- **Możliwość pomiaru ciśnienia** w instalacji za pomocą modułu dodatkowego S1 MPC.

Lista schematów



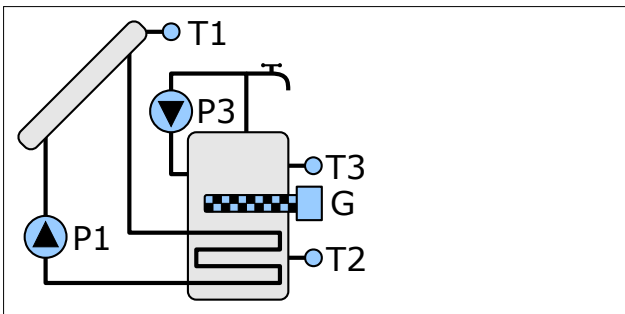
Schemat 1

Ładowanie zasobnika z kolektora słonecznego schemat z dwoma czujnikami. Sterowanie pompą cyrkulacyjną.



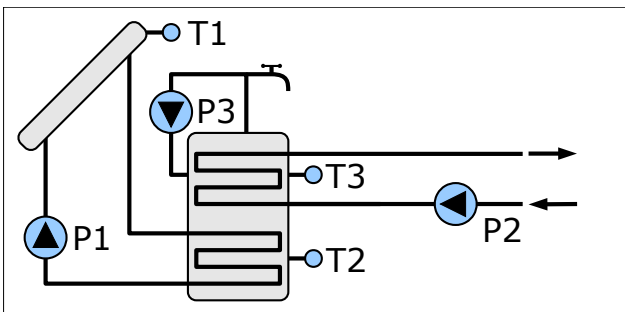
Schemat 2

Ładowanie zasobnika z kolektora słonecznego schemat z trzema czujnikami. Sterowanie pompą cyrkulacyjną.



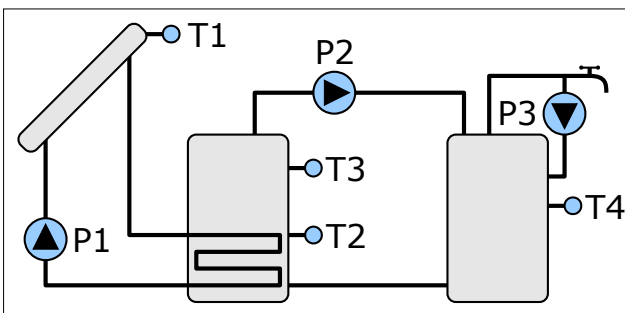
Schemat 3

Ładowanie zasobnika z kolektora słonecznego schemat z trzema czujnikami. Sterowanie pompą cyrkulacyjną. Dogrzewanie zasobnika grzałką.



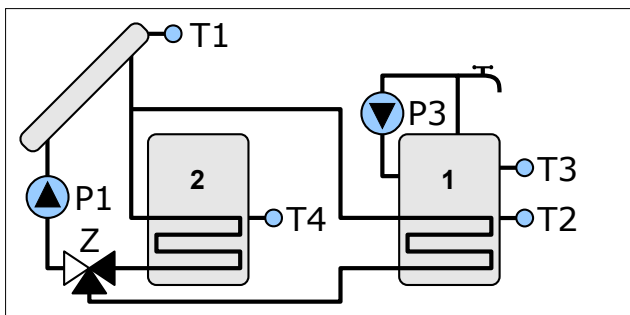
Schemat 4

Ładowanie zasobnika z kolektora słonecznego schemat z trzema czujnikami. Sterowanie pompą cyrkulacyjną. Sterowanie zrzutem nadmiaru ciepła z zasobnika.



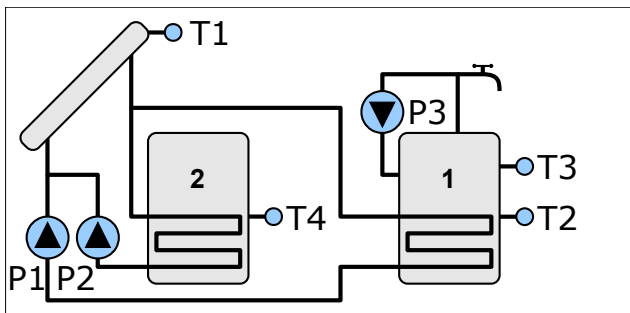
Schemat 5

Ładowanie zasobnika z kolektora słonecznego schemat z trzema czujnikami. Sterowanie pompą cyrkulacyjną. Przepompowywanie ciepła do drugiego zbiornika (na zasadzie różnicy temperatur).



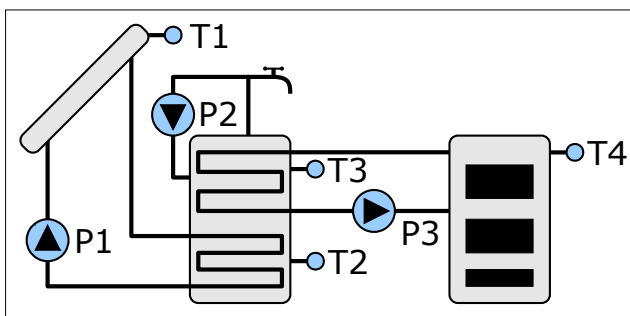
Schemat 6

Ładowanie dwóch zasobników z kolektora słonecznego. Przełączanie zasobników za pomocą zaworu. Sterowanie pompą cyrkulacyjną.



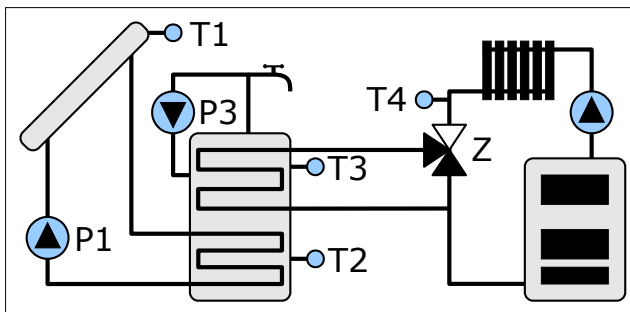
Schemat 7

Ładowanie dwóch zasobników z kolektora słonecznego w układzie z dwoma pompami solarnymi. Sterowanie pompą cyrkulacyjną.



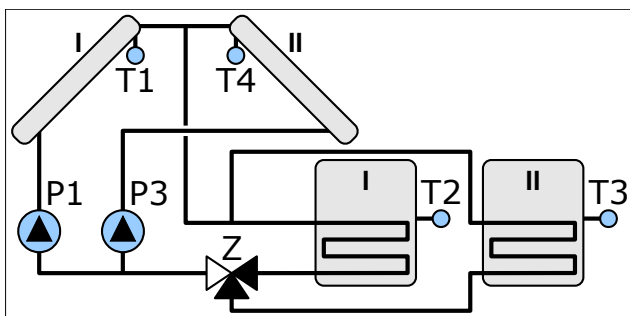
Schemat 8

Ładowanie zasobnika z kolektora słonecznego, schemat z trzema czujnikami. Ładowanie zasobnika solarnego z dodatkowego źródła ciepła na zasadzie różnicy temperatur. Sterowanie pompą cyrkulacyjną.



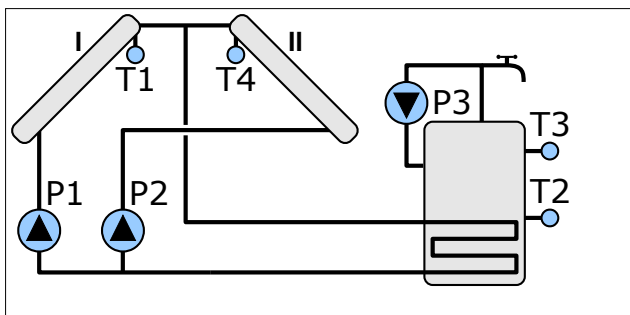
Schemat 9

Ładowanie zasobnika z kolektora słonecznego, schemat z trzema czujnikami. Sterowanie wspomaganie powrotu w układzie ogrzewania. Sterowanie pompą cyrkulacyjną.



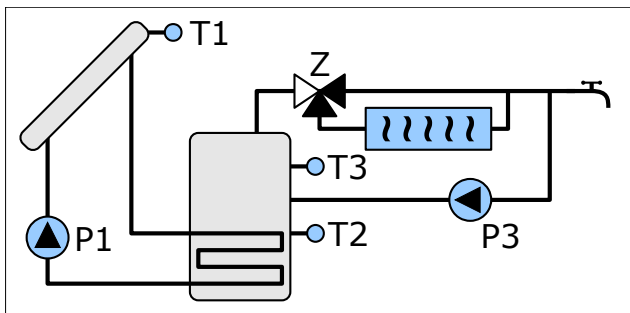
Schemat 10

Ładowanie dwóch zasobników z dwupołociowego układu kolektorów. Sterowanie pracą dwupompowej grupy solarnej. Wybór ładowanego zasobnika za pomocą zaworu rozdzielającego.



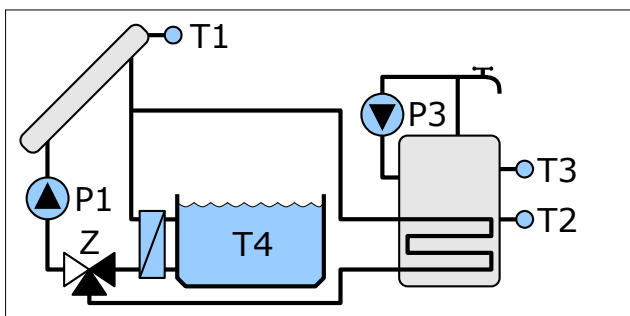
Schemat 11

Ładowanie zasobnika z dwupołaciowego układu kolektorów. Sterowanie pracą dwupompowej grupy solarnej. Sterowanie pompą cyrkulacyjną.



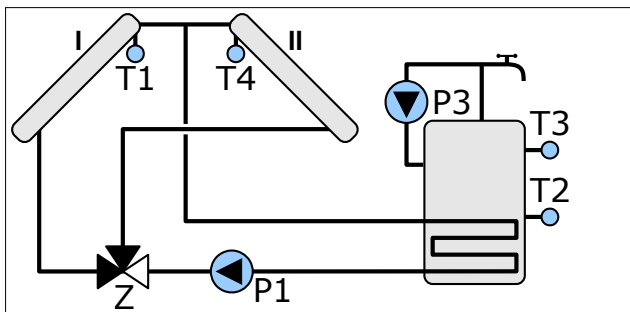
Schemat 12

Ładowanie zasobnika z kolektora słonecznego, schemat z trzema czujnikami. Sterowanie zaworem kierującym CWU przez podgrzewacz przepływowy. Sterowanie pompą cyrkulacyjną.



Schemat 13

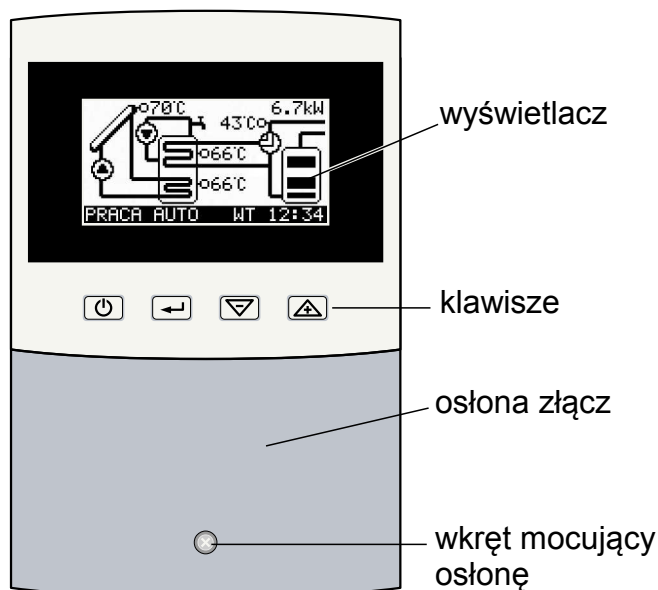
Ładowanie zasobnika z kolektora słonecznego, schemat z trzema czujnikami. Sterowanie ładowaniem basenu w układzie z zaworem przełączającym. Sterowanie pompą cyrkulacyjną.



Schemat 14

Ładowanie zasobnika z dwóch kolektorów w układzie z zaworem przełączającym. Sterowanie pompą cyrkulacyjną.

Opis panelu



Ilustracja 1: Rozmieszczenie elementów na panelu czołowym regulatora

Podstawowa obsługa regulatora

Funkcje klawiszy



Klawisz ON/OFF

Powoduje powrót do wyższego poziomu menu, lub do podstawowego ekranu zawierającego schemat instalacji solarnej.



Klawisz ENTER

Z poziomu ekranów informacyjnych przenosi do głównego MENU.

Z poziomu głównego MENU przenosi do wybranego podmenu.

W podmenu przełącza pomiędzy trybem przeglądania listy parametrów a trybem edycji (zmiany wartości) parametru.



Klawisz minus / strzałka w dół

Na poziomie ekranów informacyjnych zmienia wyświetlany ekran.

Na poziomie menu i podmenu zmienia wybrany parametr.

W trybie edycji parametrów zmniejsza edytowaną wartość.



Klawisz plus / strzałka w górę

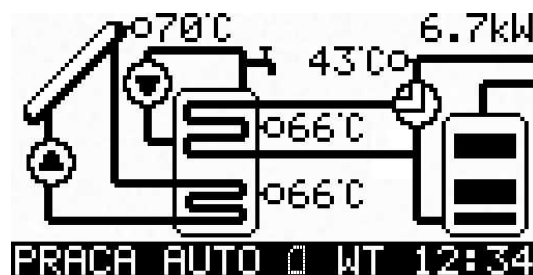
Na poziomie ekranów informacyjnych zmienia wyświetlany ekran.

Na poziomie menu i podmenu zmienia wybrany parametr.












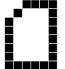
W trybie edycji parametrów zwiększa edytowaną wartość.

Odczyty podstawowe



Po uruchomieniu regulatora na wyświetlaczu pojawia się schemat obsługiwanego układu z odczytem zmierzonych temperatur i wskaźnikiem mocy odbieranej z kolektora. W dolnej części wyświetlacza znajdują się pasek stanu zawierający informację o realizowanym trybie pracy oraz symbol dnia tygodnia i czas.

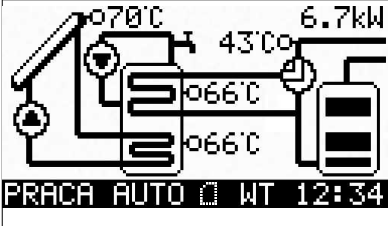
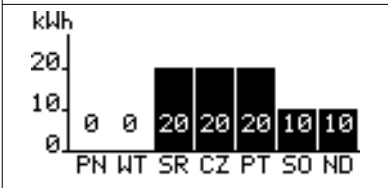
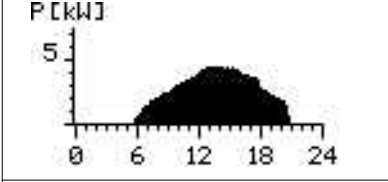


Przykłady symboli stosowanych na wyświetlaczu


	Kolektor słoneczny
	Sygnalizacja chłodzenia rewersyjnego.
	Pompa, symbol w środku miga podczas pracy.
	Czujnik temperatury, obok czujnika wyświetlona jest zmierzona temperatura lub symbol !!! kiedy nie można zmierzyć temperatury np.: z powodu braku czujnika.
	Zasobnik z wężownicą.
	Kocioł centralnego ogrzewania.
	Grzałka. Załączenie grzałki jest sygnalizowane falami ciepła.
	Zawór przełączający.
	Basen z wymiennikiem basenowym
	Przepływowy podgrzewacz wody
	LADOMAT
	Oznacza, że w regulatorze jest zainstalowana karta SD. Wykrzykownik za symbolem karty oznacza, że nie można zapisywać danych na karcie.





Ekran informacyjny

Ekran informacyjny można zmieniać za pomocą klawiszy  i  zaczynając od podstawowego ekranu zawierającego schemat instalacji.




	<p>Podstawowy ekran informacyjny. Przedstawia schemat instalacji, rozmieszczenie czujników i zmierzone temperatury. W prawym górnym rogu ekranu wyświetlana jest chwilowa moc uzyskiwana z kolektora słonecznego. Na dole ekranu znajduje się pasek stanu zawierający informację o realizowanym trybie pracy oraz symbol dnia tygodnia i czas.</p>
	<p>Wykres tygodniowy, przedstawia w postaci słupków dzienną ilość energii słonecznej pozyskanej z kolektora w ciągu ostatnich 7 dni.</p>
	<p>Wykres dobowy mocy chwilowej, przedstawia zmienność mocy uzyskanej z kolektora w godzinach od 6:00 do 20:00</p>
<p>INFORMACJE 1</p> <p>E.DZISIAJ 10,7kWh E.WCZORAJ 12,2kWh E.CAŁKOWITA 0000753kWh ΔT12 8.5K P1: 90% ΔT34 3.5K E.EI 0.8kWh 149,7kWh</p>	<p>E.DZISIAJ – energia słoneczna pozyskana w dniu bieżącym E.WCZORAJ – energia słoneczna pozyskana w dniu wczorajszym E.CAŁKOWITA – licznik energii słonecznej od uruchomienia systemu ΔT12 - różnica temperatur T1-T2 P1: 90% - informacja o mocy z jaką pracuje pompa P1 ΔT34 - różnica temperatur T3-T4 (schemat 6) E.EI Licznik energii elektrycznej zużytej przez pompy i regulator w dniu bieżącym i w całym okresie użytkowania.</p>
<p>INFORMACJE 2</p> <p>ENERGIA W MIESIĄCACH</p> <p>12. 00023kWh 11. 000873kWh 10. 000934kWh 9. 001023kWh KWARTAŁ: 002780kWh</p>	<p>Ekran zawiera informacje o energii słonecznej pozyskanej w miesiącu bieżącym i 3 poprzedzających miesiącach. Linie zaczynają się od numeru miesiąca. Energia kwartalna jest sumą ostatnich 3 pełnych miesięcy. Edycja daty i czasu może skutkować utratą danych. Aby zachować ciągłość rejestracji regulator musi sam dokonywać przejść pomiędzy poszczególnymi dniami i miesiącami. Poza sytuacją skasowania aktualnego czasu na skutek długotrwałego zaniku zasilania nie wolno zmieniać daty w regulatorze.</p>
<p>INFORMACJE 3</p> <p>CISNIENIE 0.0bar</p>	<p>Odczyt ciśnienia zmierzonego modułem S1 MPC</p>
<p>COMPIT</p> <p>SolarComp 971SD 5.0</p>	<p>Nazwa regulatora Wersja oprogramowania</p>

Struktura menu

Po wciśnięciu klawisza  podczas wyświetlania ekranu podstawowego, regulator przechodzi do menu przedstawionego poniżej:

MENU	
A. TRYB PRACY	Za pomocą klawiszy  i  należy podświetlić wybraną grupę a następnie nacisnąć klawisz  w celu przejścia do następnego poziomu. Naciśnięcie klawisza  powoduje powrót do wyświetlania ekranu podstawowego.
B. NASTAWY UŻYTKOWNIKA	
C. NASTAWY ZEGARA	
D. NASTAWY SERWISOWE	
E. PRACA RĘCZNA	
F. JĘZYK	
G. REJESTR ZDARZEŃ	

Grupa A. Tryb pracy

A. TRYB PRACY	Za pomocą klawiszy  i  należy podświetlić wybraną opcję a następnie nacisnąć klawisz  aby zatwierdzić zmianę i wrócić do poprzedniego menu.
√ PRACA AUTOMATYCZNA	
ODLADZANIE	
URLOP WYŁĄCZENIE	

PRACA AUTOMATYCZNA – sterownik automatycznie steruje układem solarnym.

ODLADZANIE – Ten tryb służy do usunięcia śniegu i lodu znajdujących się na kolektorze przez podgrzanie kolektora ciepłem pobranym z zasobnika. Pompa kolektora słonecznego jest załączana na czas ustawiony w parametrze „D.14 CZAS TRWANIA ODLADZANIA”. Czas pozostały do zakończenia trybu odladzanie jest wyświetlany na podstawowym ekranie informacyjnym w linii statusu. Po odliczeniu tego czasu regulator samoczynnie uruchamia tryb PRACA AUTOMATYCZNA.





URLOP – Ten tryb służy do chłodzenia zasobnika, jeśli nie ma rozbioru ciepłej wody (np. dom stoi pusty) i jest on aktywowany przez użytkownika. Pozwala to uniknąć nadmiernego skumulowania ciepła i zmniejsza ryzyko niebezpiecznego przegrzania instalacji. Wychłodzenie zasobnika następuje w okresach, gdy nie ma słońca (późnym wieczorem i w nocy). Jeśli temperatura na kolektorze spadnie poniżej temperatury zasobnika to zostaje załączona pompa i w ten sposób ciepło skumulowane w zasobniku jest wypromieniowywane poprzez kolektor. Wychładzanie zbiornika będzie zatrzymane jeśli jego temperatura spadnie poniżej 10°C

Jeśli temperatura na kolektorze wzrośnie powyżej temperatury zasobnika to pompa P1 zostaje wyłączona. Jeśli tryb urlopowy zostanie włączony przy pracy regulatora w schemacie 3 (praca z grzałką) to zostanie również zablokowana praca grzałki.

W trybie urlopowym uaktywniona funkcja dezynfekcji zasobnika ANTY-LEGIONELLA powoduje raz na tydzień ogrzanie zasobnika do nastawionej w parametrze „D17.FUNKCJA ANTY-LEGIONELLA” temperatury.

WYŁĄCZENIE – Wszystkie elementy wykonawcze są wyłączone. Stany alarmowe nie są sygnalizowane.





Grupa B. Nastawy użytkownika



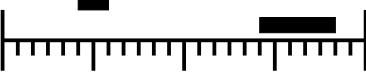
Za pomocą klawiszy  i  należy podświetlić wybraną opcję a następnie nacisnąć klawisz  w celu przejścia do trybu edycji wartości. Naciśnięcie klawisza  powoduje powrót menu wyższego poziomu.


<p>B. NASTAWY UŻYTKOWNIKA 01. TEMPERATURA ZADANA ZASOBNIKA CWU 50°C MIN 0 MAX 80</p>	<p>Temperatura zadana zasobnika solarnego. Nastawa fabryczna: 50°C.</p>
<p>B. NASTAWY UŻYTKOWNIKA 02. ZEZWOLENIE NA OGRZEWANIE BASENU NIE</p>	<p>Pozwolenie na ogrzewanie basenu. Parametr występuje tylko w schemacie 13. Nastawa fabryczna „NIE”</p>
<p>B. NASTAWY UŻYTKOWNIKA 03. TEMPERATURA ZADANA ZASOBNIKA 2 CWU 45°C MIN 0 MAX 85</p>	<p>Temperatura zadana 2 zasobnika CWU. Parametr występuje w schemacie 5 i10. Nastawa fabryczna 45°C</p>
<p>B. NASTAWY UŻYTKOWNIKA 04. TEMPERATURA ZADANA PODGRZEWACZA 35°C MIN 0 MAX 80</p>	<p>Temperatura zadana podgrzewacza przepływowego. Występuje tylko w schemacie 12. Nastawa fabryczna 35°C</p>
<p>B. NASTAWY UŻYTKOWNIKA 05. TEMPERATURA ZADANA GRZAŁKI 35°C MIN 0 MAX 80</p>	<p>Temperatura zadana grzałki. Parametr występuje tylko w schemacie 3. Nastawa fabryczna: 35°C.</p>
<p>B. NASTAWY UŻYTKOWNIKA 06. BLOKADA GRZAŁKI PRZY PRACY KOLEKT. NIE</p>	<p>Blokada załączenia grzałki kiedy pracuje pompa kolektora. Blokowanie pracy grzałki podczas pracy pompy kolektora zwiększa oszczędność energii elektrycznej. Parametr występuje tylko w schemacie 3. Nastawa fabryczna: NIE.</p>
<p>B. NASTAWY UŻYTKOWNIKA 07. TEMPERATURA ZADANA ŁADOWANIA CWU Z KOTŁA 35°C MIN 0 MAX 80</p>	<p>Temperatura zadana do której jest ładowany zasobnik CWU z kotła. Parametr występuje tylko w schemacie 8. Nastawa fabryczna 35°C.</p>

B. NASTAWY UŻYTKOWNIKA 08. BLOKADA KOTŁA PRZY PRACY KOLEKT. TAK	Blokada ładowania zasobnika z kotła kiedy pracuje pompa kolektora. Parametr występuje tylko w schemacie 8. Nastawa fabryczna: TAK.
B. NASTAWY UŻYTKOWNIKA 09. SCHŁADZANIE KOTŁEM NIE	Schładzanie kotłem. Jeżeli zasobnik solarny jest przegrzany załączenie pompy P2 powoduje zrzut nadmiaru ciepła do obiegu kotłowego. Parametr występuje tylko w schemacie 8. Nastawa fabryczna: NIE.
B. NASTAWY UŻYTKOWNIKA 10. SCHŁADZANIE REWERSYJNE NIE	Funkcja chłodzenia rewersyjnego. Funkcja stabilizuje temperaturę zasobnika chłodząc go przez kolektor, jeżeli temperatura zasobnika jest wyższa od zadanej i temperatura kolektora jest niższa niż temperatura zasobnika. Nastawa fabryczna: NIE.
B. NASTAWY UŻYTKOWNIKA 11. SYGNAŁ AKUSTYCZNY AWARII TAK	Zezwolenie na pracę alarmu dźwiękowego. Nastawa fabryczna: NIE.

Grupa C. Nastawy zegara





Za pomocą klawiszy  i  należy podświetlić wybraną opcję a następnie nacisnąć klawisz  w celu przejścia do trybu edycji wartości. Naciśnięcie klawisza  powoduje powrót menu wyższego poziomu.

C. NASTAWY ZEGARA 01. CZAS ŚRODA 8:57.05	Ustawianie zegara. Kolejne naciśnięcia klawisza  przełączają pomiędzy ustawianiem dnia tygodnia, godziny, minuty.
C. NASTAWY ZEGARA 02. PRACA KOLEKTORA  od 06:00 do 20:00	Ustawianie strefy pracy kolektora.
C. NASTAWY ZEGARA 03. PRACA GRZAŁKI  od 05:00 do 07:00 od 17:00 do 22:00	Ustawienie stref pracy grzałki. Występuje tylko w schemacie 3.

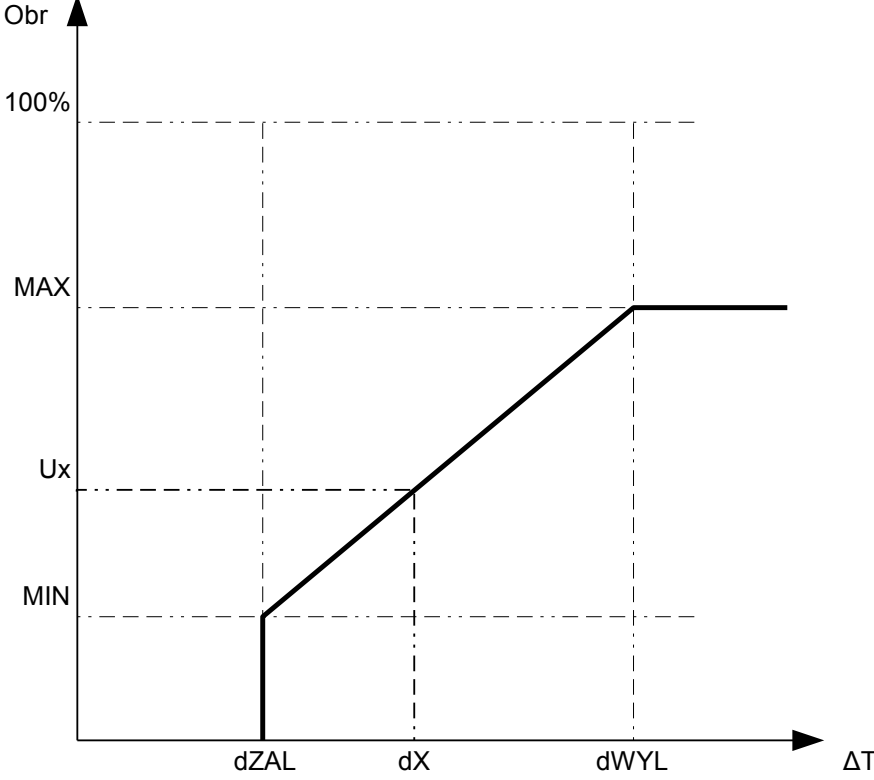
C. NASTAWY ZEGARA 04. PRACA CYRKULACJI	Ustawienie stref pracy pompy cyrkulacyjnej.
 <p>od 05:00 do 07:00 od 13:00 do 22:00</p>	

Grupa D. Nastawy serwisowe

Nastawy serwisowe są zabezpieczone kodem dostępu. Ustawienie prawidłowego kodu pozwala edytować nastawy serwisowe.

Za pomocą klawiszy  i  należy podświetlić wybraną opcję a następnie nacisnąć klawisz  w celu przejścia do trybu edycji wartości. Naciśnięcie klawisza  powoduje powrót menu wyższego poziomu. W przykładowych oknach są przedstawione nastawy fabryczne.

D.NASTAWY SERWISOWE USTAW KOD SERWISOWY 0000	Dostęp do parametrów serwisowych jest chroniony kodem serwisowym. Ustawienie właściwego kodu pozwala edytować nastawy serwisowe.
D.NASTAWY SERWISOWE 01.OBROTY MINIMALNE POMPY P1 30% MIN 1 MAX100	Obroty minimalne pompy P1. Nastawa fabryczna: 100%

D.NASTAWY SERWISOWE 02.OBROTY MAKSYMALNE POMPY P1	Obroty maksymalne pompy P1. Nastawa fabryczna: 100%
<p style="text-align: center;">100%</p> <p>MIN 1 MAX100</p>	 <p style="text-align: center;"> $U_x = U_{min} + \frac{d_x - d_{WYL}}{d_{ZAL} - d_{WYL}} (U_{max} - U_{min})$ </p>
D.NASTAWY SERWISOWE 03.DELTA KOL-ZAS ZAŁĄCZENIA POMPY	Różnica temperatur pomiędzy kolektorem a zasobnikiem do załączenia pompy kolektora. Nastawa fabryczna: 10.0K
<p style="text-align: center;">10.0K</p> <p>MIN 0.0 MAX 30.0</p>	Wskazówka: Różnica temperatury do załączenia pompy solarnej musi być co najmniej o 1K wyższa od różnicy temperatury do wyłączenia pompy. D.02 > D.03 + 1
D.NASTAWY SERWISOWE 04. DELTA KOL-ZAS WYŁĄCZENIA POMPY	Różnica temperatur pomiędzy kolektorem a zasobnikiem do wyłączenia pompy kolektora. Nastawa fabryczna: 3.0K
<p style="text-align: center;">3.0K</p> <p>MIN 0.0 MAX 30.0</p>	Różnica temperatur pomiędzy kolektorem a zasobnikiem do wyłączenia pompy kolektora. Nastawa fabryczna: 3.0K
D.NASTAWY SERWISOWE 05.MAKSYMALNA TEMPERATURA CWU	Maksymalna temperatura zasobnika CWU. Sterownik bezwzględnie przerywa ładowanie zasobnika jeżeli jego temperatura przekroczy ustawioną tu wartość. Nastawa fabryczna: 85°C
<p style="text-align: center;">85°C</p> <p>MIN 85 MAX 95</p>	

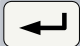

<p>D.NASTAWY SERWISOWE 06.MINIMALNA TEMP.KOL (blokady pracy) FUNKCJA WYŁĄCZONA! 0°C MIN 0 MAX 50</p>	<p>Minimalna temperatura kolektora. Jeśli temperatura kolektora spadnie poniżej tej wartości regulator wyłączy pompę solarną. Włączenie tej funkcji zapobiega częstemu wyłączaniu się pompy solarnej przy niskiej temperaturze kolektora. Ustawiając 0 wyłącza się tą funkcję. Nastawa fabryczna: 0°C = funkcja wyłączona.</p>
<p>D.NASTAWY SERWISOWE 07.TEMP. OCHRONY KOL. (wymuszenia pracy) 110°C MIN 0 MAX 199</p>	<p>Temperatura ochrony kolektora, po przekroczeniu której następuje załączenie pompy solarnej. Funkcja ta zabezpiecza kolektor przed przegrzaniem. Temperatura wody w zasobniku może wtedy wzrosnąć do temperatury maksymalnej CWU. Ustawienie 0 wyłącza funkcję. Nastawa fabryczna: 110°C</p>
<p>D.NASTAWY SERWISOWE 08.TEMP. PRZEGRZANIA (blokady pracy) 140°C MIN 0 MAX 199</p>	<p>Temperatura przegrzania kolektora, po przekroczeniu której następuje bezwzględne wyłączenie pompy solarnej. Ustawienie 0 wyłącza funkcję. Nastawa fabryczna: 140°C</p>
<p>D.NASTAWY SERWISOWE 09.T3 URUCHOMIENIA ZRZUTU CIEPŁA 85°C MIN 0 MAX 99</p>	<p>Temperatura T3 (zasobnika), powyżej której sterownik załącza zrzut ciepła. Dotyczy schematu 4. Nastawa fabryczna: 85°C</p>
<p>D.NASTAWY SERWISOWE 10.DELTA T3-T4 ZAŁĄCZENIA POMPY P2 10.0K MIN 0.0 MAX 30.0</p>	<p>Różnica T3-T4 załączenia pompy P2 Dotyczy schematu 5. Nastawa fabryczna: 10.0K</p>
<p>D.NASTAWY SERWISOWE 11.DELTA T3-T4 WYŁĄCZENIA POMPY P2 2.0K MIN 0.0 MAX 30.0</p>	<p>Różnica T3-T4 wyłączenia pompy P2 Dotyczy schematu 5. Nastawa fabryczna: 2.0K</p>

<p>D.NASTAWY SERWISOWE 12.TEMPERATURA KOTŁA MINIMUM DO ŁAD.ZAS.</p> <p style="text-align: center;">40°C</p> <p>MIN 00 MAX 95</p>	<p>Minimalna temperatura kotła pozwalająca na ładowanie zasobnika CWU. Dotyczy schematu 8. Nastawa fabryczna: 40°C</p>
<p>D.NASTAWY SERWISOWE 13.TEMPERATURA ZASOB. MIN DO WSPOM. KOTŁA</p> <p style="text-align: center;">40°C</p> <p>MIN 00 MAX 95</p>	<p>Minimalna temperatura zasobnika przy której można włączyć wspomaganie powrotu CO. Dotyczy schematu 9. Nastawa fabryczna: 40°C</p>
<p>D.NASTAWY SERWISOWE 14.CZAS TRWANIA ODŁADZANIA</p> <p style="text-align: center;">120s</p> <p>MIN 0 MAX 600</p>	<p>Czas pracy pompy kolektora po uruchomieniu funkcji odładzania kolektora. Nastawa fabryczna: 120s</p>
<p>D.NASTAWY SERWISOWE 15.DETEKCJA UNOSZENIA CIEPŁA</p> <p style="text-align: center;">NIE</p>	<p>Załączenie detekcji grawitacyjnego unoszenia ciepła z zasobnika. Nastawa fabryczna: NIE.</p>
<p>D.NASTAWY SERWISOWE 16.KOLEKTOR MEANDROWY (funkcja delta T) FUNKCJA WYŁĄCZONA! 0s</p> <p>MIN 0 MAX 195</p>	<p>Funkcja kolektora meandrowego. Regulator analizując zmiany temperatury kolektora powoduje okresowe załączenie pompy solarnej na czas ustawiony w parametrze FKM. Dzięki temu może zmierzyć chwilową temperaturę kolektora i szybciej uruchomić ogrzewanie zasobnika lub funkcję ochrony kolektora przed przegrzaniem. Nastawa fabryczna: 0s = funkcja wyłączona.</p>
<p>D.NASTAWY SERWISOWE 17.KOLEKTOR MEANDROWY (okresowe załączenia)</p> <p style="text-align: center;">NIE</p>	<p>KOLEKTOR MEANDROWY (okresowe załączenia) pozwala na załączenie funkcji o podanej nazwie. Działanie funkcji jest zdefiniowane przez następne 2 parametry. Nastawa fabryczna: NIE.</p>






<p>D.NASTAWY SERWISOWE 18.KOLEKTOR MEANDROWY (okres załączenia)</p> <p style="text-align: center;">30min</p> <p>MIN 5 MAX 100</p>	<p>KOLEKTOR MEANDROWY (okres załączenia). Okres co jaki zostanie załączone badanie temperatury kolektora. Nastawa fabryczna: 30min.</p>
<p>D.NASTAWY SERWISOWE 19.KOLEKTOR MEANDROWY (czas załączenia)</p> <p style="text-align: center;">20s</p> <p>MIN 5 MAX 100</p>	<p>KOLEKTOR MEANDROWY (czas załączenia). Czas na jaki zostanie załączone badanie temperatury kolektora. Nastawa fabryczna: 20s.</p>
<p>D.NASTAWY SERWISOWE 20.FUNKCJA ANTY-FROST</p> <p>FUNKCJA WYŁĄCZONA! 10.0°C</p> <p>MIN -35.0 MAX 10.0</p>	<p>Funkcja ochrony kolektora przed zamarzaniem. W parametrze określa się temperaturę kolektora poniżej której załączy się pompa solarna w celu zabezpieczenia płynu solarnego przed zamarznięciem lub zagęszczeniem. Jeżeli temperatura zasobnika spadnie poniżej 4°C to regulator wyłączy funkcję ochrony kolektora przed zamarzaniem. Ustawiając wartość 10.0°C wyłącza się tą funkcję. Nastawa fabryczna: 10°C = funkcja wyłączona</p>
<p>D.NASTAWY SERWISOWE 21.FUNKCJA ANTY-LEGIONELLA</p> <p>FUNKCJA WYŁĄCZONA! 0°C</p> <p>MIN 0 MAX 80</p>	<p>Funkcja ANTY-LEGIONELLA polega na okresowej sterylizacji zasobnika. W parametrze określa się temperaturę zadaną zasobnika podczas działania funkcji. Sterylizacja rozpoczyna się co tydzień w każdy poniedziałek o godzinie 11:00. Kończy się kiedy temperatura zasobnika osiągnie ustawioną w tym parametrze wartość. Nastawa fabryczna: 0°C = funkcja wyłączona</p>
<p>D.NASTAWY SERWISOWE 22.TYP CIEPŁOMIERZA</p> <p style="text-align: center;">1</p> <p>MIN 1 MAX 4</p>	<p>TYP CIEPŁOMIERZA 1 – licznik podstawowy, 2 – licznik precyzyjny – wymaga zastosowania czujnika T4 umieszczonego na powrocie z wężownicy zasobnika solarnego. Działa w schematach 1..4. 3 – licznik podstawowy z podłączonym do zacisków 9,15 nadajnikiem impulsów przepływomierza. Działa w schematach 1..9. 4 – licznik precyzyjny (z czujnikiem T4) z podłączonym do zacisków 9,15 nadajnikiem impulsów przepływomierza. Działa w schematach 1..9. Nastawa fabryczna: 1</p>

D.NASTAWY SERWISOWE	TYP PŁYNU SOLARNEGO		
23.TYP PŁYNU SOLARNEGO	0	Woda	
1	1	ERGOLID EKO -15°C	13 Termsol EKO koncentrat
	2	ERGOLID EKO -20°C	14 Termsol EKO -15°C
MIN 0	3	ERGOLID EKO -25°C	15 Termsol EKO -20°C
MAX 22	4	ERGOLID EKO -35°C	16 Termsol EKO -25°C
	5	Transtherm N -15°C	17 Termsol EKO -35°C
	6	Transtherm N -20°C	18 Termsol EKO-PRO -35°C
	7	Transtherm N -25°C	19 Immericol [BORIGHICOL PG -35°C]
	8	Transtherm N -35°C	20 Immericol Alu [BORIGHICOL PG -30°C ALU]
	9	Transtherm EKO -15°C	21 e'SOL – 29 st. C
	10	Transtherm EKO -20°C	22 LAJT SOL – 29 st. C
	11	Transtherm EKO -25°C	23 INNOVA THERM P25
	12	Transtherm EKO -35°C	24 GLITHERM EKO -35°C
			25 ECO MPG -P -30°C
	Nastawa fabryczna: 1		
D.NASTAWY SERWISOWE	NOMINALNY PRZEPŁYW – wydajność pompy solarnej.		
24.NOMINALNY PRZEPŁYW (wydajność pompy)	Wartość odczytana na przepływomierzu (rotametrze) grupy solarnej kiedy pompa pracuje z maksymalnymi obrotami.		
8.0	Nastawa fabryczna: 8.0 l/min		
l/min			
MIN 0.0	MAX 50.0		
D.NASTAWY SERWISOWE	PRZEPŁYWOMIERZ		
25.PRZEPŁYWOMIERZ (litry/impuls)	Stała impulsatora przepływomierza.		
1.0	Parametr ma znaczenie gdy wybrany jest typ ciepłomierza 3 lub 4.		
	Nastawa fabryczna: 1.0 l/impuls		
MIN 0.0	MAX 50.0		
D.NASTAWY SERWISOWE	Moc pompy P1 w watach.		
26.MOC POMPY P1	Nastawa fabryczna: 50 W		
50			
MIN 0	MAX 500		
D.NASTAWY SERWISOWE	Moc pompy P2 w watach.		
27.MOC POMPY P2	Nastawa fabryczna: 50 W		
50			
MIN 0	MAX 500		

D.NASTAWY SERWISOWE 28.KOREKTA CZUJNIKA T1	Korekta wskaźań czujnika T1 Nastawa fabryczna: 0.0K
<p style="text-align: center;">0.0K</p> MIN -10.0 MAX 10.0	
D.NASTAWY SERWISOWE 29.KOREKTA CZUJNIKA T2	Korekta wskaźań czujnika T2 Nastawa fabryczna: 0.0K
<p style="text-align: center;">0.0K</p> MIN -10.0 MAX 10.0	
D.NASTAWY SERWISOWE 30.CZAS DETEK. BRAKU WYMAGANEGO PRZEPŁYWU FUNKCJA WYŁĄCZONA!	Czas detekcji braku wymaganego przepływu. Ustawiając wartość 0 wyłącza się tą funkcję. Nastaw fabryczna: 5 min.
<p style="text-align: center;">0min</p> MIN 0 MAX 30	
D.NASTAWY SERWISOWE 31.CZAS DETEKCJI BRAKU PRZEPŁYWU FUNKCJA WYŁĄCZONA!	Czas detekcji braku przepływu. Ustawiając wartość 0 wyłącza się tą funkcję. Nastaw fabryczna: 5 min.
<p style="text-align: center;">0min</p> MIN 0 MAX 30	
D.NASTAWY SERWISOWE 32.TYP PWM	Konfiguracja wyjścia PWM. 1. Dla wejścia typu PWM2 2. Dla wejścia typu PWM1 Nastawa fabryczna: 1.
<p style="text-align: center;">1</p> MIN 1 MAX 2	
D.NASTAWY SERWISOWE 33.ALARM MINIMALNEGO CIŚNIENIA	Alarm minimalnego ciśnienia. Ustawienie 0.0 wyłącza sygnalizację alarmu. Ustawienie wartości większej od 0.0 powoduje, że alarm jest zgłaszany gdy ciśnienie spadnie poniżej ustawionej wartości.
<p style="text-align: center;">0.0</p> MIN 0.0 MAX 10.0	
D.NASTAWY SERWISOWE 34.ALARM MAKSYMALNEGO CIŚNIENIA	Alarm maksymalnego ciśnienia. Ustawienie 0.0 wyłącza sygnalizację alarmu. Ustawienie wartości większej od 0.0 powoduje, że alarm jest zgłaszany gdy ciśnienie przekroczy ustawioną wartość.
<p style="text-align: center;">0.0</p> MIN 0.0 MAX 10.0	




D. NASTAWY SERWISOWE 35. ADRES W SIECI RS485 <p style="text-align: center; font-size: 24pt;">10</p> <p>MIN 0 MAX 99</p>	Adres regulatora w sieci. Nastawa fabryczna: 10
D. SERWIS 36. TRYB PRACY W SIECI RS485 <p style="text-align: center;">MASTER</p>	Tryb pracy w sieci. <ul style="list-style-type: none"> • MASTER – inicjuje komunikację • PODRZĘDNY – nie inicjuje komunikacji.
D. NASTAWY SERWISOWE 37. PRZYWRÓCIĆ NASTAWY FABRYCZNE <p style="text-align: center; font-size: 24pt;">TAK</p>	Przywracanie nastaw fabrycznych. Aby przywrócić nastawy fabryczne należy ustawić kod 70, i przycisnąć w tym parametrze klawisz  .
 SCHEMAT	Wybór schematu pracy regulatora. Nastawa fabryczna: 1

Grupa E. Praca ręczna




E. PRACA RĘCZNA POMPA KOLEKTORA 0% PRZEKAŹNIK P2 <input type="radio"/> PRZEKAŹNIK P3 <input type="radio"/>	Za pomocą klawiszy  i  należy podświetlić wybraną opcję a następnie nacisnąć klawisz  aby zatwierdzić zmianę. W przypadku pompy kolektora liczba zacznie migać sygnalizując, że za pomocą klawiszy  i  można zmieniać wydajność pompy. Zapalona kontrolka symbolizują pracę przełącznika.
---	--

Praca ręczna jest automatycznie wyłączana kiedy użytkownik przez 4 minuty nie naciśnie żadnego klawisza.

Grupa F. Język

F. JEZYK/LANG./SPRACHE √ POLSKI ENGLISH DEUTSCH	Za pomocą klawiszy  i  należy podświetlić wybraną opcję a następnie nacisnąć klawisz  aby zatwierdzić zmianę.
--	--

Grupa G. REJESTR ZDARZEŃ

Rejestr zdarzeń przechowuje 50 ostatnich stanów alarmowych wraz z godziną i datą ich wystąpienia. Aby wyświetlić wybrane zdarzenia należy użyć klawiszy  i . Naciśnięcie klawisza  powoduje powrót do głównego menu.

F. REJESTR ZDARZEŃ			
Nr	TYP	GODZ.	DATA
1			
2			
3			
4			
5			

Typy rejestrowanych zdarzeń:

POW.VL – Wyłączenia zasilania na bardzo długo. Zegar wymaga ustawienia.

POW.LG – Wyłączenie zasilania na ponad 30 minut.

POW.SH – Wyłączenie zasilania od 3 do 30 minut.

KOLOFF – Temperatura kolektora przekroczyła temperaturę wyłączenia kolektora ustawioną w parametrze D.07 TEMP. PRZEGRZANIA (blokady pracy)

BUFMAX – Temperatura bufora (zasobnika) przekroczyła maksymalną temperaturę zasobnika CWU ustawioną w parametrze D.03 MAKSYMALNA TEMPERATURA CWU.

KOLERR – Uszkodzenie czujnika kolektora.

Grupa H. STATYSTYKI

ROK	2021	$\Sigma=0001299$	kWh
01	299,0	07	0,0
02	1000,5	08	0,0
03	0,0	09	0,0
04	0,0	10	0,0
05	0,0	11	0,0
06	0,0	12	0,0

Statystyki przedstawiają uzyski energii z kolektora w kolejnych miesiącach i latach.

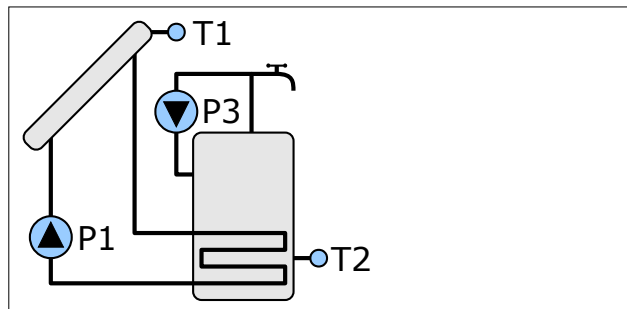
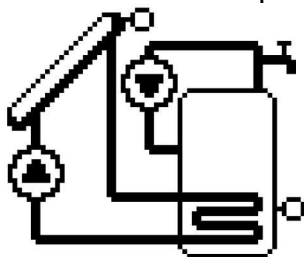
Żeby zmienić wyświetlany rok należy użyć klawiszy  i



Schematy pracy

Schemat 1

- Ładowanie zasobnika z kolektora słonecznego schemat z dwoma czujnikami.
- Sterowanie pompą cyrkulacyjną.



Ładowanie zasobnika

Pompa kolektora (P1) może pracować w godzinach ustawionych w parametrze C.02 PRACA KOLEKTORA. Poza tymi godzinami praca pompy kolektora jest zablokowana.

Zasobnik jest ładowany dopóki temperatura T2 nie osiągnie temperatury zadanej ustawionej w parametrze B.01 TEMPERATURA ZADANA ZASOBNIKA CWU. Histereza dla temperatury zadanej wynosi 2K.

Ładowanie zasobnika uzależnione jest od różnicy temperatur pomiędzy kolektorem a zasobnikiem (T1-T2).

Parametr D.02 DELTA KOL-ZAS ZAŁĄCZENIA POMPY P1 określa różnicę temperatury pomiędzy kolektorem a zasobnikiem do załączenia pompy kolektora.

Parametr D.03 DELTA KOL-ZAS WYŁĄCZENIA POMPY P1 określa różnicę temperatury pomiędzy kolektorem a zasobnikiem do wyłączenia pompy kolektora.

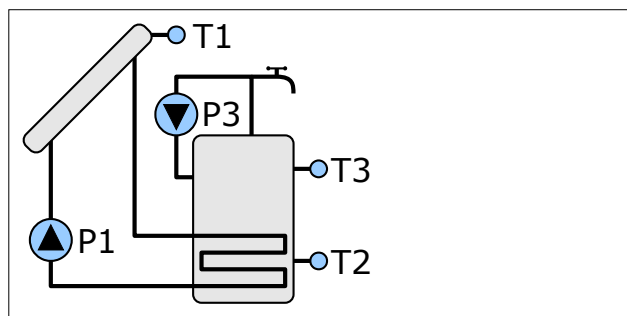
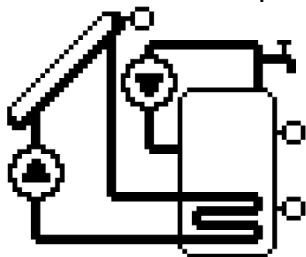
Podczas ładowania zasobnika sterownik może modulować wydajność pompy kolektora dla optymalnego wykorzystania energii słonecznej.

Cyrkulacja CWU

Pompa cyrkulacyjna CWU (P3) pracuje według zegara i stref ustawionych w parametrze C.04 PRACA CYRKULACJI.

Schemat 2

- Ładowanie zasobnika z kolektora słonecznego schemat z trzema czujnikami.
- Sterowanie pompą cyrkulacyjną.



Ładowanie zasobnika

Pompa kolektora (P1) może pracować w godzinach ustawionych w parametrze C.02 PRACA KOLEKTORA. Poza tymi godzinami praca pompy kolektora jest zablokowana.

Zasobnik jest ładowany dopóki temperatura T2 lub T3 nie osiągnie temperatury zadanej ustawionej w parametrze B.01 TEMPERATURA ZADANA ZASOBNIKA CWU. Histereza dla temperatury zadanej wynosi 2K.

Ładowanie zasobnika uzależnione jest od różnicy temperatur pomiędzy kolektorem a zasobnikiem (T1-T2).

Parametr D.02 DELTA KOL-ZAS ZAŁĄCZENIA POMPY P1 określa różnicę temperatury pomiędzy kolektorem a zasobnikiem do załączenia pompy kolektora.

Parametr D.03 DELTA KOL-ZAS WYŁĄCZENIA POMPY P1 określa różnicę temperatury pomiędzy kolektorem a zasobnikiem do wyłączenia pompy kolektora.

Podczas ładowania zasobnika sterownik może modulować wydajność pompy kolektora dla optymalnego wykorzystania energii słonecznej.

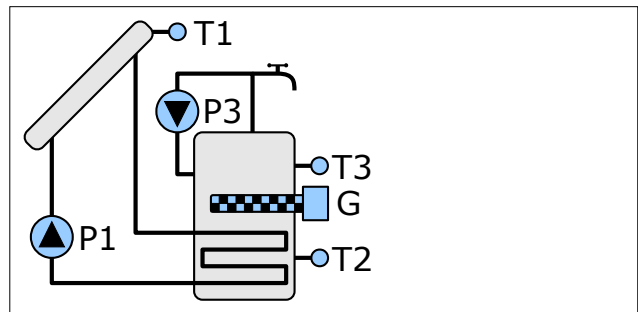
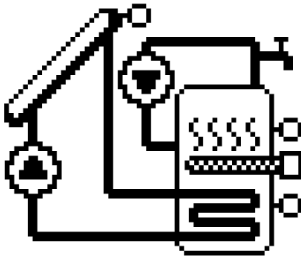
Minimalne obroty pompy P1 ustawia się w parametrze D.01 OBROTY MINIMALNE POMPY P1. Ustawiając wartość 100% uzyskuje się pracę bez modulacji wydajności.

Cyrkulacja CWU

Działanie cyrkulacji CWU jest opisane na stronie 21.

Schemat 3

- Ładowanie zasobnika z kolektora słonecznego schemat z trzema czujnikami.
- Sterowanie pompą cyrkulacyjną.
- Dogrzewanie zasobnika grzałką.



Ładowanie zasobnika

Ładowanie zasobnika jest opisane na stronie 22.

Praca grzałki

Grzałka może dogrzewać zasobnik w godzinach ustawionych w parametrze C.03 PRACA GRZAŁKI. Poza ustawionymi godzinami jej praca jest zablokowana.

Grzałka pracuje do temperatury ustawionej w parametrze B.05. TEMPERATURA ZADANA GRZAŁKI. Histereza wynosi 2K.

Parametr B.06 BLOKADA GRZAŁKI PRZY PRACY KOLEKT. umożliwia zablokowanie pracy grzałki kiedy działa pompa kolektora.

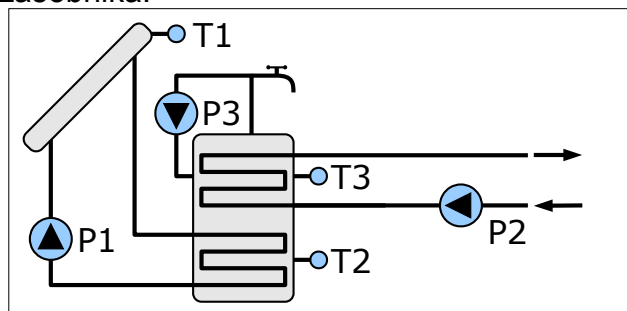
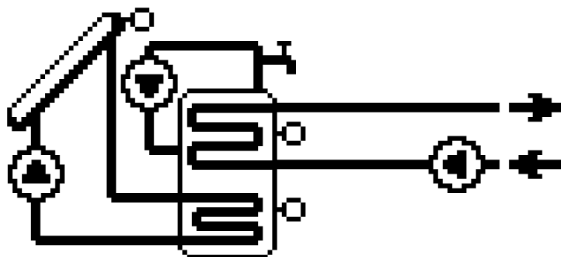
W trybie urlopowym praca grzałki jest zablokowana.

Cyrkulacja CWU

Działanie cyrkulacji CWU jest opisane na stronie 21.

Schemat 4

- Ładowanie zasobnika z kolektora słonecznego schemat z trzema czujnikami.
- Sterowanie pompą cyrkulacyjną.
- Sterowanie zrzutem nadmiaru ciepła z zasobnika.



Ładowanie zasobnika

Ładowanie zasobnika jest opisane na stronie 22.

Zrzut ciepła

Temperaturę załączenia zrzutu ciepła określa parametr D.08 T3 URUCHOMIENIA ZRZUTU CIEPŁA. Histereza wynosi 2K.

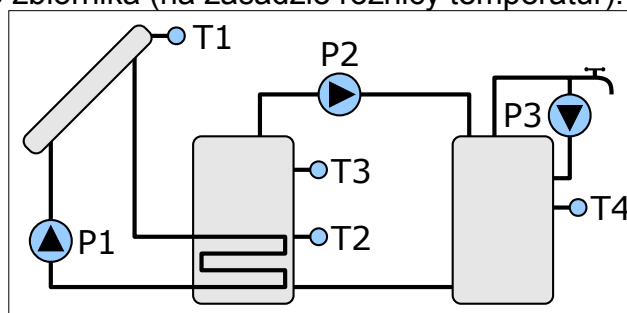
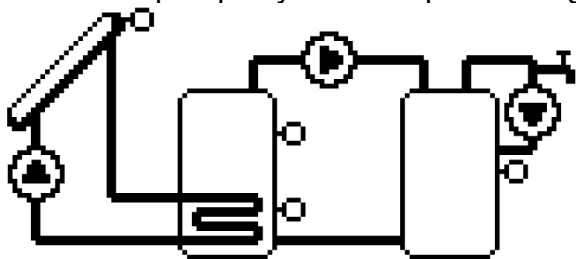
Tryb urlopowy nie wpływa na pracę zrzutu ciepła.

Cyrkulacja CWU

Działanie cyrkulacji CWU jest opisane na stronie 21.

Schemat 5

- Ładowanie zasobnika z kolektora słonecznego schemat z trzema czujnikami.
- Sterowanie pompą cyrkulacyjną.
- Przepompowywanie ciepła do drugiego zbiornika (na zasadzie różnicy temperatur).



Ładowanie zasobnika

Ładowanie zasobnika jest opisane na stronie 22.

Przepompowywanie

Przepompowywanie ciepła jest uzależnione od różnicy temperatur T3-T4 i temperatury T4.

Temperaturę zadaną drugiego zasobnika określa parametr B.03 TEMPERATURA ZADANA ZASOBNIKA 2 CWU. Histeresa dla temperatury zadanej wynosi 2K.

Parametr D.10 DELTA T3-T4 ZAŁĄCZENIA POMPY P2 określa deltę T3-T4 załączenia pompy P2.

Parametr D.11 DELTA T3-T4 WYŁĄCZENIA POMPY P2 określa deltę T3-T4 wyłączenia pompy P2.

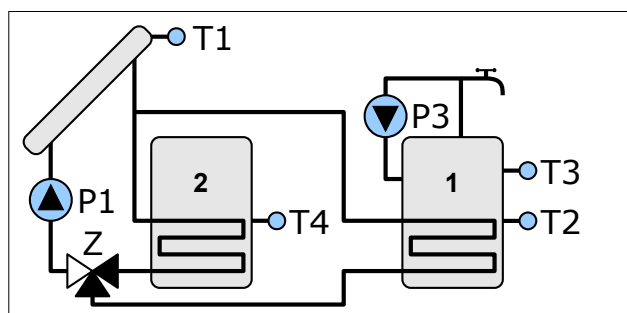
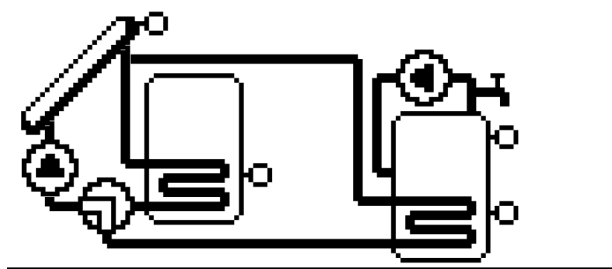
Tryb urlopowy nie wpływa na działanie przepompowywania.

Cyrkulacja CWU

Działanie cyrkulacji CWU jest opisane na stronie 21.

Schemat 6

- Ładowanie dwóch zasobników z kolektora słonecznego.
- Przelączanie zasobników za pomocą zaworu.
- Sterowanie pompą cyrkulacyjną.



Ładowanie zasobników

Najpierw ładowany jest zasobnik podstawowy (1). Zasobnik dodatkowy (2) może być ładowany dopiero wtedy, kiedy temperatura zasobnika podstawowego osiągnie wartość ustaloną w parametrze B.01 TEMPERATURA ZADANA ZASOBNIKA CWU. Sterownik przelacza wtedy zawór rozdzielający Z. Zasobnik dodatkowy ładowany jest do temperatury ustawionej w parametrze B.01 TEMPERATURA ZADANA ZASOBNIKA CWU.

Ładowanie zasobników uzależnione jest od różnicy temperatur pomiędzy kolektorem a aktualnie ładowanym zasobnikiem.

Parametr D.02 DELTA KOL-ZAS ZAŁĄCZENIA POMPY P1 określa różnicę temperatury pomiędzy kolektorem a zasobnikiem do załączenia pompy kolektora.

Parametr D.03 DELTA KOL-ZAS WYŁĄCZENIA POMPY P1 określa różnicę temperatury pomiędzy kolektorem a zasobnikiem do wyłączenia pompy kolektora.

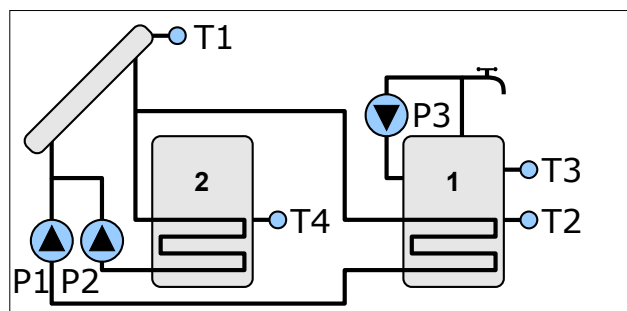
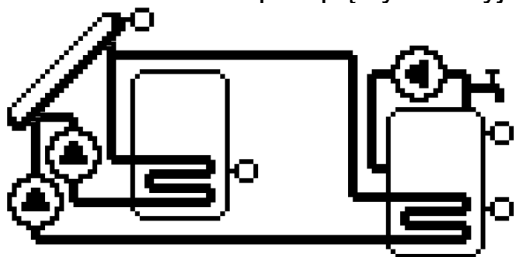
Podczas ładowania zasobnika sterownik może modulować wydajność pompy kolektora dla optymalnego wykorzystania energii słonecznej. Minimalne obroty pompy P1 ustawia się w parametrze D.01 OBROTY MINIMALNE POMPY P1. Ustawiając wartość 100% uzyskuje się pracę bez modulacji wydajności.

Cyrkulacja CWU

Działanie cyrkulacji CWU jest opisane na stronie 21.

Schemat 7

- Ładowanie dwóch zasobników z kolektora słonecznego w układzie z dwoma pompami solarnymi.
- Sterowanie pompą cyrkulacyjną.



Ładowanie zasobników

Najpierw ładowany jest zasobnik podstawowy (1). Zasobnik dodatkowy (2) może być ładowany dopiero wtedy, kiedy temperatura zasobnika podstawowego osiągnie wartość ustawioną w parametrze B.01 TEMPERATURA ZADANA ZASOBNIKA CWU. Zasobnik dodatkowy ładowany jest do temperatury ustawionej w parametrze B.01 TEMPERATURA ZADANA ZASOBNIKA CWU.

Ładowanie zasobników uzależnione jest od różnicy temperatur pomiędzy kolektorem a aktualnie ładowanym zasobnikiem.

Parametr D.02 DELTA KOL-ZAS ZAŁĄCZENIA POMPY P1 określa różnicę temperatury pomiędzy kolektorem a zasobnikiem do załączenia pompy kolektora.

Parametr D.03 DELTA KOL-ZAS WYŁĄCZENIA POMPY P1 określa różnicę temperatury pomiędzy kolektorem a zasobnikiem do wyłączenia pompy kolektora.

Podczas ładowania zasobnika podstawowego sterownik może modulować wydajność pompy kolektora dla optymalnego wykorzystania energii słonecznej. Minimalne obroty pompy P1 ustawia się w parametrze D.01 OBROTY MINIMALNE POMPY P1. Ustawiając wartość 100% uzyskuje się pracę bez modulacji wydajności.

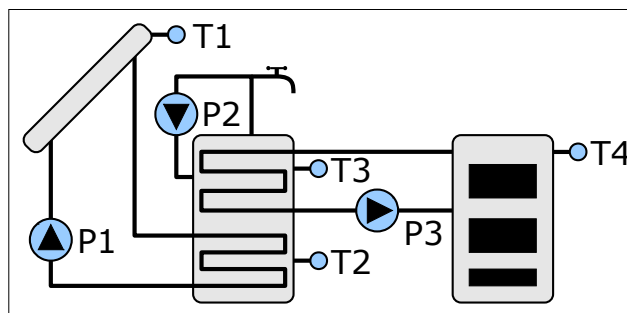
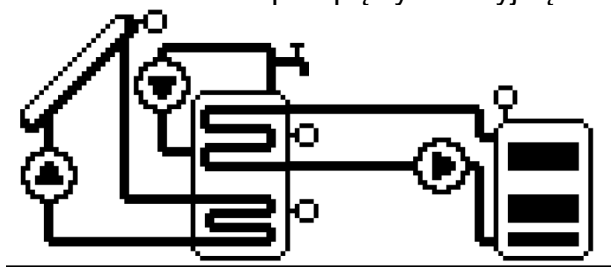
Wydajność pompy ładującej zasobnik dodatkowy nie jest modulowana.

Cyrkulacja CWU

Działanie cyrkulacji CWU jest opisane na stronie 21.

Schemat 8

- Ładowanie zasobnika z kolektora słonecznego, schemat z trzema czujnikami.
- Ładowanie zasobnika solarnego z dodatkowego źródła ciepła na zasadzie różnicy temperatur.
- Sterowanie pompą cyrkulacyjną.



Ładowanie zasobnika

Ładowanie zasobnika jest opisane na stronie 22.

Ogrzewanie zasobnika z kotła CO

Temperatura zadana zasobnika, do której działa ogrzewanie z kotła C.O. jest określona w parametrze B.07 TEMPERATURA ZADANA ŁADOWANIA CWU Z KOTŁA.

Parametr B.08 BLOKADA KOTŁA PRZY PRACY KOLEKT pozwala wyłączyć ogrzewanie zasobnika jeżeli pracuje pompa solarna.

Parametr D.12 TEMPERATURA KOTŁA MINIMUM DO ŁAD. ZAS. określa minimalną temperaturę kotła przy której można rozpocząć ogrzewanie zasobnika. Histereza dla temperatury minimalnej kotła wynosi 3K.

Ogrzewanie zasobnika z kotła CO jest uzależnione od różnicy temperatur pomiędzy kotłem CO a zasobnikiem. T4-T3.

Pompa P3 załącza się kiedy różnica temperatur T4-T3 jest większa niż 5K.

Pompa P3 wyłącza się kiedy różnica temperatur T4-T3 spadnie do 1K.

Ładowanie zasobnika z kotła CO jest wyłączone w trybie urlopowym.

Schładzanie kotłem

Uaktywnia się w parametrze B.09 SCHŁADZANIE KOTŁEM.

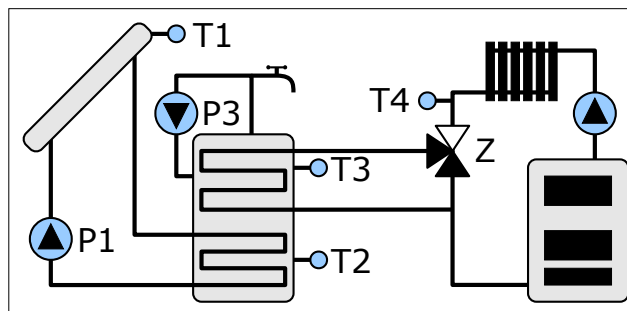
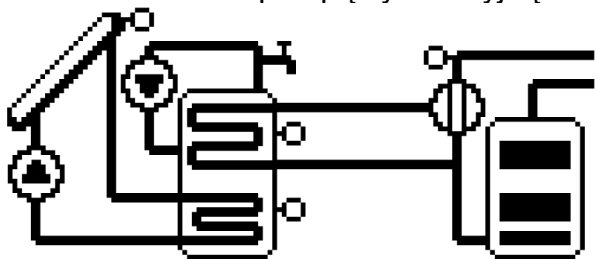
Funkcja załącza pompę P3 jeżeli temperatura zasobnika (T3) przekracza nastawioną o 5K i temperatura kotła (T4) jest niższa niż temperatura zasobnika (T3). Zasobnik jest schładzany do 3K poniżej temperatury nastawionej.

Cyrkulacja CWU

Pompa cyrkulacyjna CWU (P2) pracuje według zegara i stref ustawionych w parametrze C.04 PRACA CYRKULACJI.

Schemat 9

- Ładowanie zasobnika z kolektora słonecznego, schemat z trzema czujnikami.
- Sterowanie wspomaganie powrotu w układzie ogrzewania.
- Sterowanie pompą cyrkulacyjną.



Ładowanie zasobnika

Ładowanie zasobnika jest opisane na stronie 22.

Wspomaganie CO

Wspomaganie CO polega na wstępnym podgrzaniu powrotu z instalacji centralnego ogrzewania. Jest to realizowane za pomocą zaworu przełączającego.

Parametr D.13 TEMPERATURA ZASOB. MIN DO WSPOM. KOTŁA zabezpiecza przed nadmiernym wychłodzeniem zasobnika CWU. Jeżeli temperatura zasobnika (T3) spadnie poniżej ustawionej wartości to wspomaganie zostaje wyłączone. Histereza dla parametru D.13 wynosi 3K.

Wspomaganie powrotu uzależnione jest od różnicy temperatur pomiędzy zasobnikiem a powrotem z instalacji CO (T3-T4).

Załączenie wspomaganie CO następuje kiedy różnica T3-T4 jest większa niż 5K.

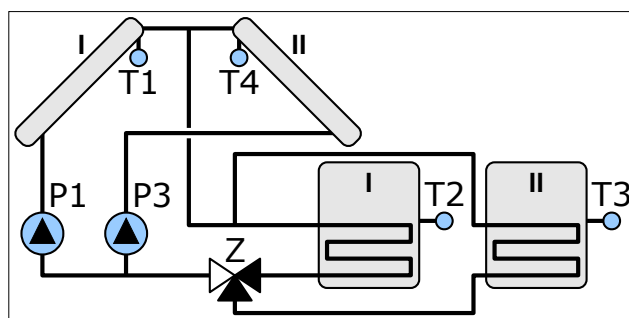
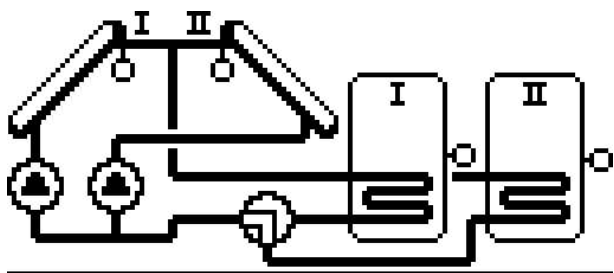
Wyłączenie wspomaganie CO następuje kiedy różnica T3-T4 spadnie do 1K.

Cyrkulacja CWU

Działanie cyrkulacji CWU jest opisane na stronie 21.

Schemat 10

- Ładowanie dwóch zasobników z dwóch kolektorów



Ładowanie zasobników

Ładowanie może odbywać się w godzinach ustawionych w parametrze C.02 PRACA KOLEKTORA. Poza tymi godzinami praca pomp jest zablokowana.

Najpierw ładowany jest zasobnik I. Ładowanie zasobnika II może się rozpocząć dopiero po nagraniu zasobnika I do temperatury zadanej. Temperaturę zadaną zasobnika I ustawia się w parametrze B.01 TEMPERATURA ZADANA ZASOBNIKA CWU. Temperaturę zadaną zasobnika II ustawia się w parametrze B.03 TEMPERATURA ZADANA ZASOBNIKA 2 CWU. Histereza temperatury zadanej każdego zasobnika wynosi 2K.

Ładowanie zasobnika I z kolektora I odbywa się w funkcji różnicy temperatur T1-T2.

Ładowanie zasobnika I z kolektora II odbywa się w funkcji różnicy temperatur T4-T2.

Ładowanie zasobnika II z kolektora I odbywa się w funkcji różnicy temperatur T1-T3.

Ładowanie zasobnika II z kolektora II odbywa się w funkcji różnicy temperatur T4-T3.

Parametr D.02 DELTA KOL-ZAS ZAŁĄCZENIA POMPY P1 określa różnicę temperatury pomiędzy kolektorem a zasobnikiem do załączenia pompy kolektora.

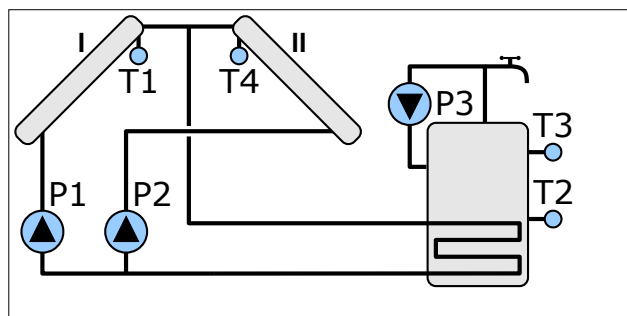
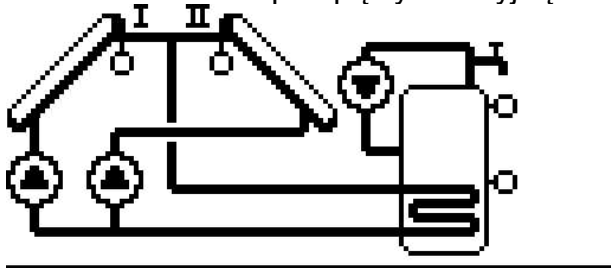
Parametr D.03 DELTA KOL-ZAS WYŁĄCZENIA POMPY P1 określa różnicę temperatury pomiędzy kolektorem a zasobnikiem do wyłączenia pompy kolektora.

Podczas ładowania zasobnika sterownik może modulować wydajność pompy P1 dla optymalnego wykorzystania energii słonecznej. Minimalne obroty pompy P1 ustawia się w parametrze D.01 OBROTY MINIMALNE POMPY P1. Ustawiając wartość 100% uzyskuje się pracę bez modulacji wydajności.

Wydajność pompy P3 nie jest modulowana.

Schemat 11

- Ładowanie zasobnika z dwóch kolektorów
- Sterowanie pompą cyrkulacyjną.



Ładowanie zasobnika

Ładowanie może odbywać się w godzinach ustawionych w parametrze C.02 PRACA KOLEKTORA. Poza tymi godzinami praca pomp jest zablokowana.

Zasobnik jest ładowany dopóki temperatura T2 lub T3 nie osiągnie temperatury zadanej ustawionej w parametrze B.01 TEMPERATURA ZADANA ZASOBNIKA CWU. Histeresa dla temperatury zadanej wynosi 2K.

Ładowanie zasobnika z kolektora I odbywa się w funkcji różnicy temperatur T1-T2.

Ładowanie zasobnika z kolektora II odbywa się w funkcji różnicy temperatur T4-T2.

Parametr D.02 DELTA KOL-ZAS ZAŁĄCZENIA POMPY P1 określa różnicę temperatury pomiędzy kolektorem a zasobnikiem do załączenia pompy kolektora.

Parametr D.03 DELTA KOL-ZAS WYŁĄCZENIA POMPY P1 określa różnicę temperatury pomiędzy kolektorem a zasobnikiem do wyłączenia pompy kolektora.

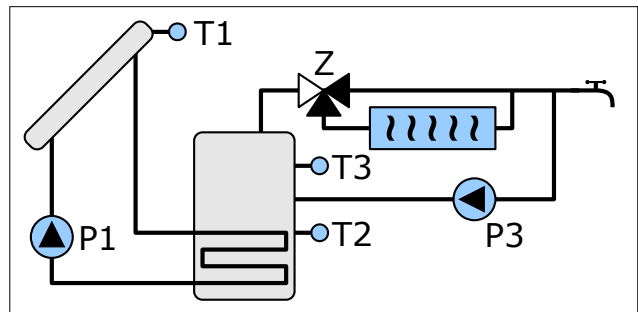
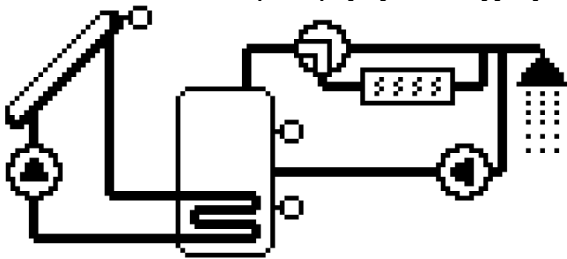
Podczas ładowania zasobnika sterownik może modulować wydajność pompy P1 dla optymalnego wykorzystania energii słonecznej. Minimalne obroty pompy P1 ustawia się w parametrze D.01 OBROTY MINIMALNE POMPY P1. Ustawiając wartość 100% uzyskuje się pracę bez modulacji wydajności.

Cyrkulacja CWU

Działanie cyrkulacji CWU jest opisane na stronie 21.

Schemat 12

- Ładowanie zasobnika z kolektora słonecznego, schemat z trzema czujnikami.
- Sterowanie zaworem kierującym CWU przez podgrzewacz przepływowy.
- Sterowanie pompą cyrkulacyjną.



Ładowanie zasobnika

Ładowanie zasobnika jest opisane na stronie 22.

Sterowanie zaworem przełączającym

Zawór kieruje wodę przez podgrzewacz dopóki temperatura T3 nie osiągnie wartości ustawionej w parametrze B.04 TEMPERATURA ZADANA PODGRZEWACZA. Histereza wynosi 2K.

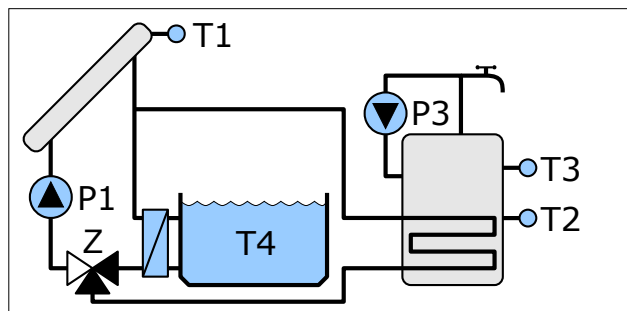
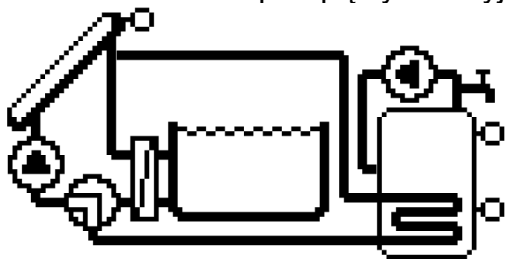
Tryb urlopowy nie wpływa na pracę zaworu przełączającego.

Cyrkulacja CWU

Działanie cyrkulacji CWU jest opisane na stronie 21.

Schemat 13

- Ładowanie zasobnika z kolektora słonecznego, schemat z trzema czujnikami.
- Sterowanie ładowaniem basenu w układzie z zaworem przełączającym.
- Sterowanie pompą cyrkulacyjną.



Ładowanie zasobnika i basenu

Ogrzewanie basenu można wyłączyć w parametrze „B.02 ZEZWOLENIE NA OGRZEWANIE BASENU”. Basen może być ogrzewany kiedy temperatura zasobnika podstawowego osiągnie wartość ustawioną w parametrze B.01 TEMPERATURA ZADANA ZASOBNIKA CWU. Sterownik przełącza wtedy zawór rozdzielający Z i ciepło z kolektora kierowane jest na wymiennik basenowy.

Parametr D.02 DELTA KOL-ZAS ZAŁĄCZENIA POMPY P1 określa różnicę temperatury pomiędzy kolektorem a zasobnikiem do załączenia pompy kolektora oraz różnicę pomiędzy kolektorem a basenem podczas ładowania basenu.

Parametr D.03 DELTA KOL-ZAS WYŁĄCZENIA POMPY P1 określa różnicę temperatury pomiędzy kolektorem a zasobnikiem do wyłączenia pompy kolektora oraz różnicę pomiędzy kolektorem a basenem podczas ładowania basenu.

Sterownik może modulować wydajność pompy kolektora dla optymalnego wykorzystania energii słonecznej. Minimalne obroty pompy P1 ustawia się w parametrze D.01 OBROTY MINIMALNE POMPY P1. Ustawiając wartość 100% uzyskuje się pracę bez modulacji wydajności.

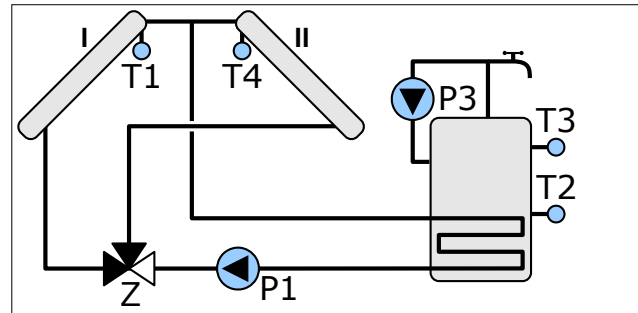
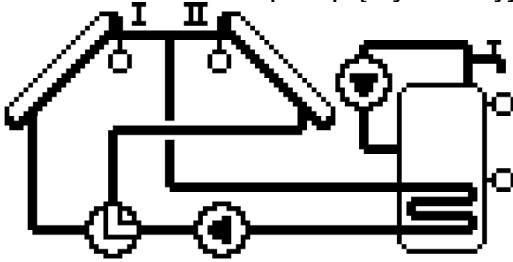
W trybie urlopowym basen nie jest ogrzewany.

Cyrkulacja CWU

Działanie cyrkulacji CWU jest opisane na stronie 21.

Schemat 14

- Ładowanie zasobnika z dwóch kolektorów w układzie z zaworem przełączającym.
- Sterowanie pompą cyrkulacyjną..



Ładowanie zasobnika




Regulator przełącza zawór tak aby ładować zasobnik z cieplejszego kolektora. Ładowanie zasobnika odbywa się w funkcji różnicy temperatur T1-T2 lub T4-T2. Jeśli ta różnica będzie większa od nastawionej wartości "D.02.DELTA KOL-ZAS ZAŁĄCZENIA POMPY" to regulator uruchomi pompę P1. Pompa startuje z pełnymi obrotami, które zmniejszają się, jeśli różnica temperatur zacznie spadać poniżej "D.02.DELTA KOL-ZAS ZAŁĄCZENIA POMPY". Jeśli różnica spadnie poniżej parametru "D.03.DELTA KOL-ZAS WYŁĄCZENIA POMPY" to pompa zostaje wyłączona. Obroty minimalne pompy są ograniczone przez parametr "D.01.OBROTY MINIMALNE POMPY P1" i powinny być ustawione w taki sposób, aby zapewnić pompie stabilną pracę. Jeśli minimalne obroty zostaną ustawione na 100% to uzyskamy efekt pracy załącz/wyłącz. Ładowanie zasobnika kończy się, jeśli temperatura T4 przekroczy wartość "B.01. TEMPERATURA ZADANA ZASOBNIKA CWU"

Cyrkulacja CWU

Działanie cyrkulacji CWU jest opisane na stronie 21.

Stany awaryjne

Sygnalizacja uszkodzenia czujnika może świadczyć o tym, że czujnik nie jest podłączony. Jeżeli uszkodzone jest kilka czujników, to wyświetlany jest komunikat o ostatnim uszkodzonym czujniku.

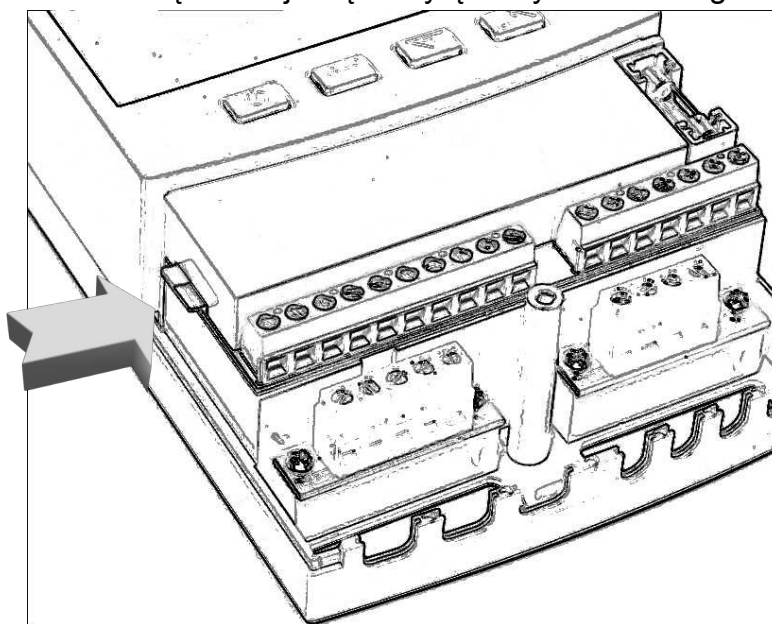
USZKODZONY CZUJNIK T1kol	Uszkodzenie czujnika T1 kolektora. Zamiast odczytu temperatury pojawia się „!!!”
USZKODZONY CZUJNIK T2zas	Uszkodzenie czujnika T2 zasobnika. Zamiast odczytu temperatury pojawia się „!!!”
USZKODZONY CZUJNIK T3zas	Uszkodzenie czujnika T3 zasobnika. Zamiast odczytu temperatury pojawia się „!!!”
USZKODZONY CZUJNIK T4	Uszkodzenie czujnika T4 Zamiast odczytu temperatury pojawia się „!!!”
PRZEGRZANY KOLEKTOR	Przegrzanie kolektora oznacza, że temperatura kolektora przekroczyła wartość D07.TEMP. PRZEGRZANIA (blokady pracy)
MAKSYMALNA TEMP. CWU	Temperatura zasobnika przekroczyła D04.MAKSYMALNA TEMPERATURA CWU
UNOSZENIE CIEPŁA	Sygnalizacja grawitacyjnego unoszenia ciepła z zasobnika w godzinach nocnych. Sygnalizacja nie ma wpływu na działanie sterownika. Komunikat kasuje się naciskając klawisz  .
BRAK WYM. PRZEPŁYWU	Sygnalizacja braku wymaganego przepływu. Różnica temperatur kolektor/zasobnik przekracza 30°C przez ustawiony czas (fabryczna nastawa 5 minut) przy pracującej pompie solarnej. Sygnalizacja nie ma wpływu na działanie sterownika. Przyczyną pojawienia się komunikatu może być źle wyregulowana instalacja. Komunikat kasuje się naciskając klawisz  .
AWARIA BRAK PRZEPŁYWU	Sygnalizacja braku przepływu. Różnica temperatur kolektor/zasobnik przekracza 50°C przez ustawiony czas (fabryczna nastawa 5 minut) przy pracującej pompie solarnej. Po wyświetleniu komunikatu pompa solarna zostaje wyłączona. Przyczyną pojawienia się komunikatu może być zapowietrzona instalacja lub uszkodzona pompa. Komunikat kasuje się naciskając klawisz  .
NISKIE CIŚNIENIE !	Sygnalizacja niskiego ciśnienia. Komunikat pojawia się kiedy ciśnienie zmierzone modułem S1 MPC jest mniejsze niż ustawione w parametrze D33.
WYSOKIE CIŚNIENIE !	Sygnalizacja wysokiego ciśnienia. Komunikat pojawia się kiedy ciśnienie zmierzone modułem S1 MPC jest większe niż ustawione w parametrze D34.

Obsługa karty SD

Regulator obsługuje karty SD typu SDHC z systemem plików FAT32 np. SanDisk Ultra 8GB, Samsung EVO+ 32GB.

Uwaga! Niektóre typy kart SD mogą nie być obsługiwane (np.: ze względu na zwiększony pobór prądu, niekompatybilność programową itp.). Zalecamy wcześniejsze przetestowanie czy dany model karty współpracuje ze sterownikiem. Nie gwarantujemy współpracy ze wszystkimi typami kart.

Kartę umieszcza się w gnieździe znajdującym się pod osłoną złącz, w szczelinie na prawej bocznej ścianie. Kartę montuje się w wyłączonym z sieci regulatorze.



Na karcie zakładany jest plik o nazwie S971SD.TXT w którym regulator zapisuje dzienne uzyski energii solarnej. Plik ten łatwo można importować do arkusza kalkulacyjnego. Plik zawiera tytuł oraz wiersz nagłówkowy z opisem kolumn. Dane z kolejnych dni są umieszczane w wierszach. Kolejne pola są oddzielone średnikiem.

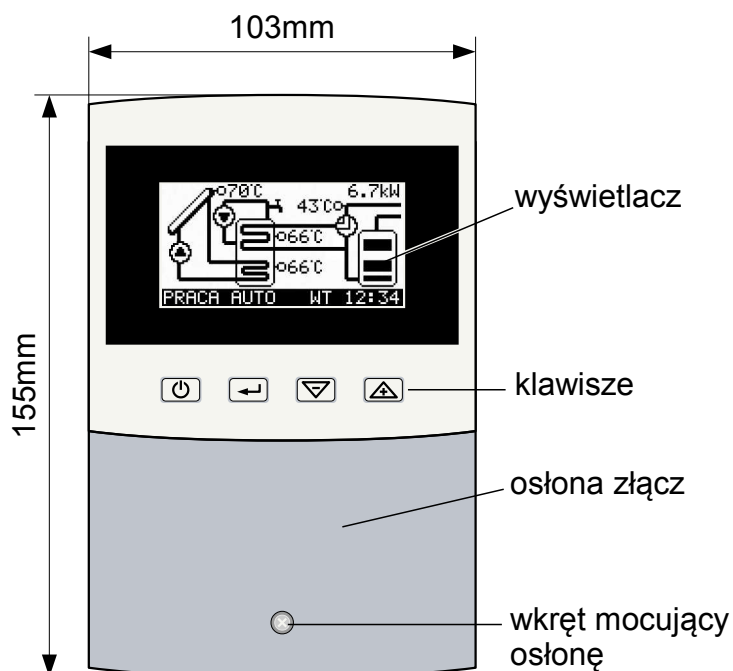
Przykładowa zawartość pliku:

```
"PLIK REJESTRACJI POMIARÓW COMPIT SOLARCOMP 971SD";"";"";
"DATA";"CZAS";"DZIENNY UZYSK ENEGII [kWh]";
2018.01.01;23:59;00012,2;
2018.01.02;23:59;00021,2;
2018.01.03;23:59;00016,5;
```

Po włożeniu czystej karty pamięci, regulator tworzy plik i dopisuje do niego kolejne rekordy z danymi rejestracji. Zapisu uzysków dziennych dokonuje tuż przed północą. Złe ustawienie daty i godziny może skutkować błędnymi danymi rejestracji. Dlatego po każdym dłuższym (ponad 48h) zaniku zasilania należy skontrolować poprawność daty i czasu.

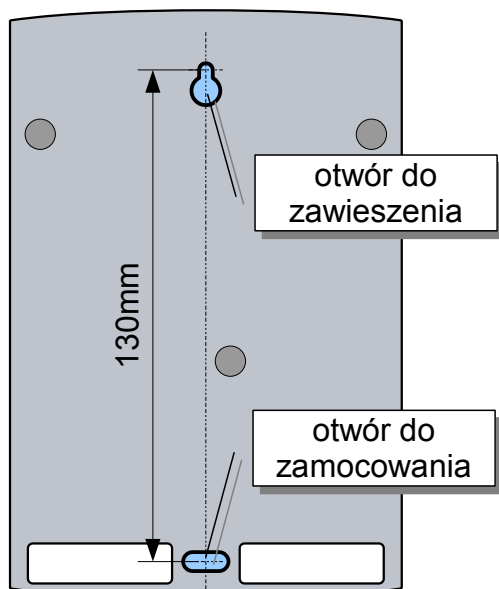
Montaż i uruchomienie regulatora

Montaż mechaniczny regulatora



Ilustracja 2: Widok poglądowy regulatora SOLARCOMP 971SD

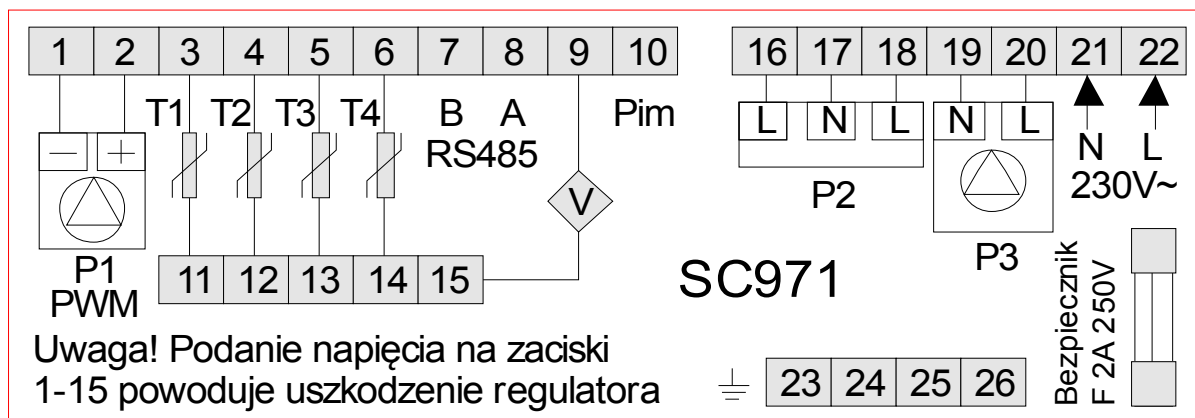
- Odkręcić wkret mocujący osłonę złącz i zdjąć ją.
- Przymierzyć regulator do ściany i zaznaczyć położenie dolnego kołka rozporowego.
- Zaznaczyć położenie górnego kołka rozporowego (rozstaw 130mm).
- Zawiesić regulator na górnym wkręcie i przykręcić do ściany za pomocą wkręta dolnego.
- Podłączyć czujniki, zasilanie i urządzenia sterowane według opisu w następnym rozdziale.
- założyć osłonę złącz i przykręcić ją za pomocą dołączonego wkręta.



Ilustracja 3: Rozmieszczenie otworów montażowych

Podłączenie obwodów elektrycznych

UWAGA!: Wszystkie podłączenia elektryczne muszą być wykonywane przy odłączonym zasilaniu przez osoby z odpowiednimi kwalifikacjami i uprawnieniami!



Ilustracja 4: Opis wyprowadzeń

Czujniki temperatury

Czujniki temperatury podłączyć do następujących zacisków (polaryzacja dowolna):

1, 2, sygnał PWM sterujący pompą P1

3,11 T1 - czujnik kolektora (typ T1301)

4,12 T2 - czujnik dolny zasobnika podstawowego (typ T1001)

5,13 T3 - czujnik górny zasobnika podstawowego (typ T1001)

6,14 T4 - czujnik dodatkowy. W układzie dokładnego pomiaru ciepła, czujnik powrotu z węzownicy typ T1001. Przy pomiarze temperatury 2 kolektora czujnik T1301.

Przewody do czujników prowadzić oddzielnie od przewodów znajdujących się pod napięciem sieci zasilającej.

Przepływomierz

9,15 Przepływomierz, wejście do podłączenia impulsatora przepływomierza.

Interfejs cyfrowy RS-485

6 – linia B

7 – linia A

Zasilanie regulatora

21 – przewód fazowy N

22 – przewód neutralny L

26 – przewód uziemiający PE

Pompa P2 / grzałka

18 – przewód fazowy L

17 – przewód neutralny N

24 – przewód uziemiający PE

Pompa P3

20 – przewód fazowy L

19 – przewód neutralny N

25 – przewód uziemiający PE

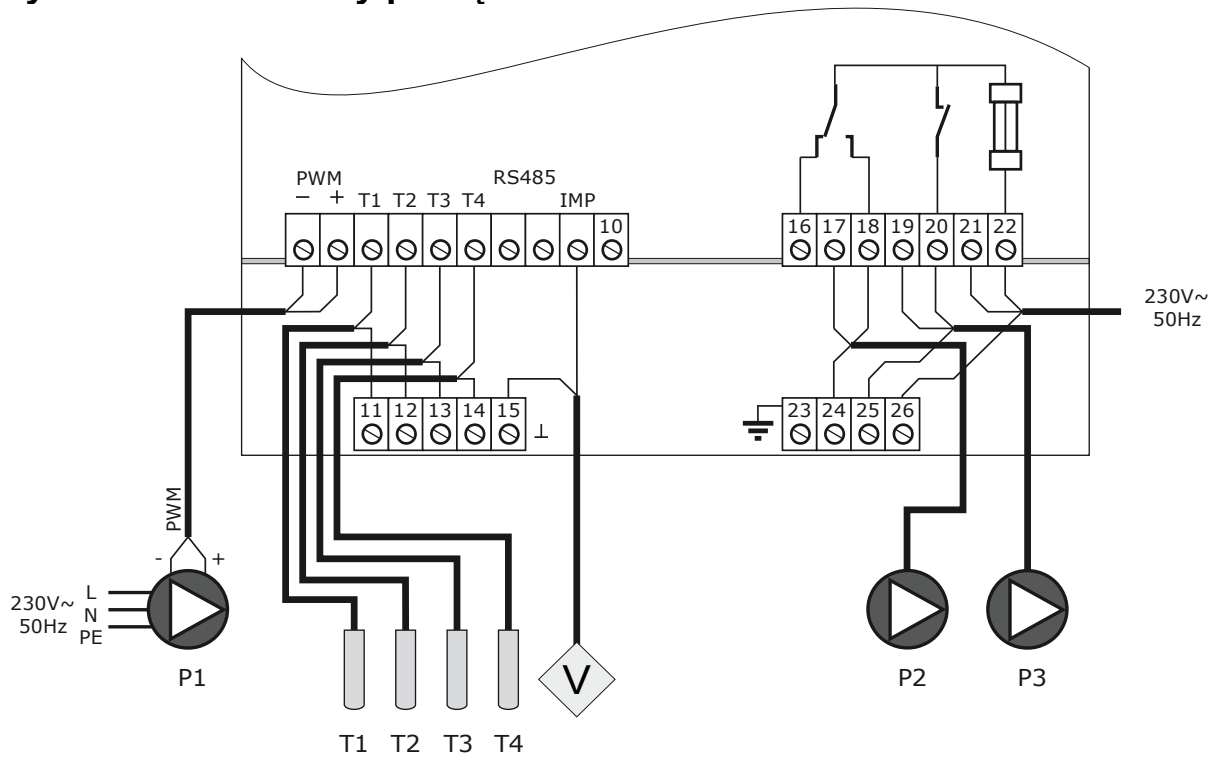
Zawór rozdzielający

17 – przewód neutralny N

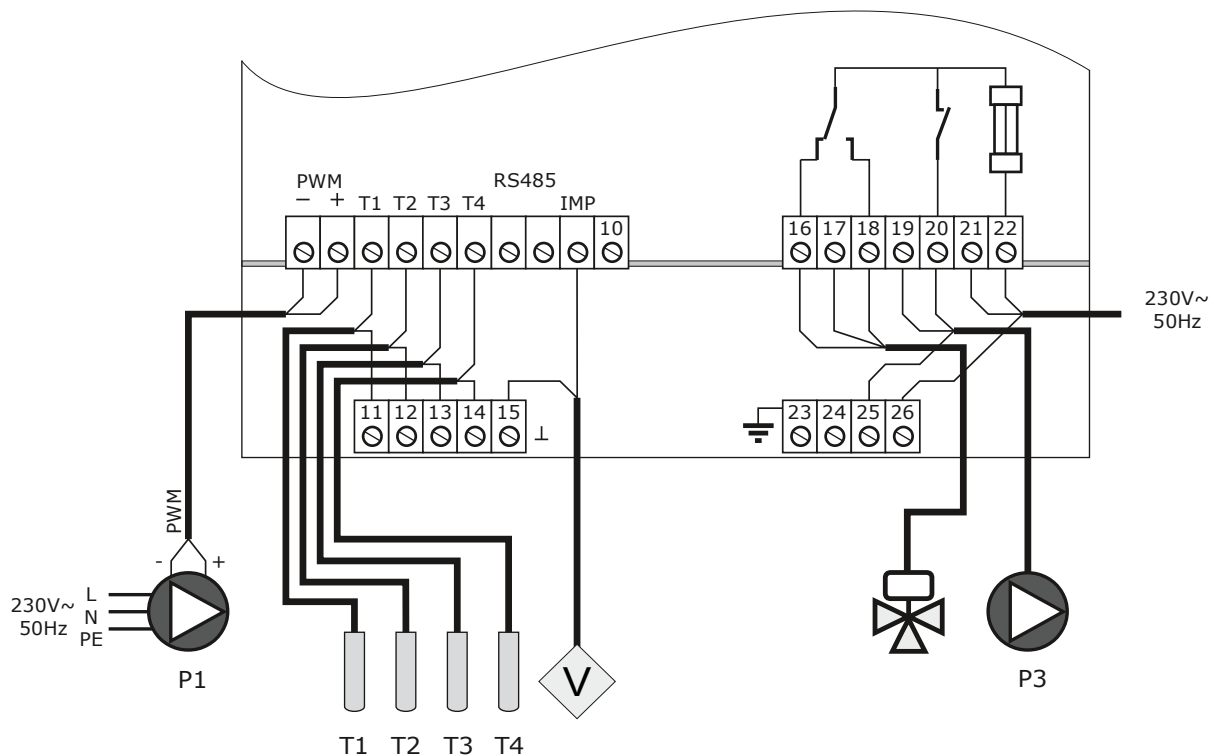
18 – przewód fazowy L (NO)

16 – przewód fazowy L (NC)

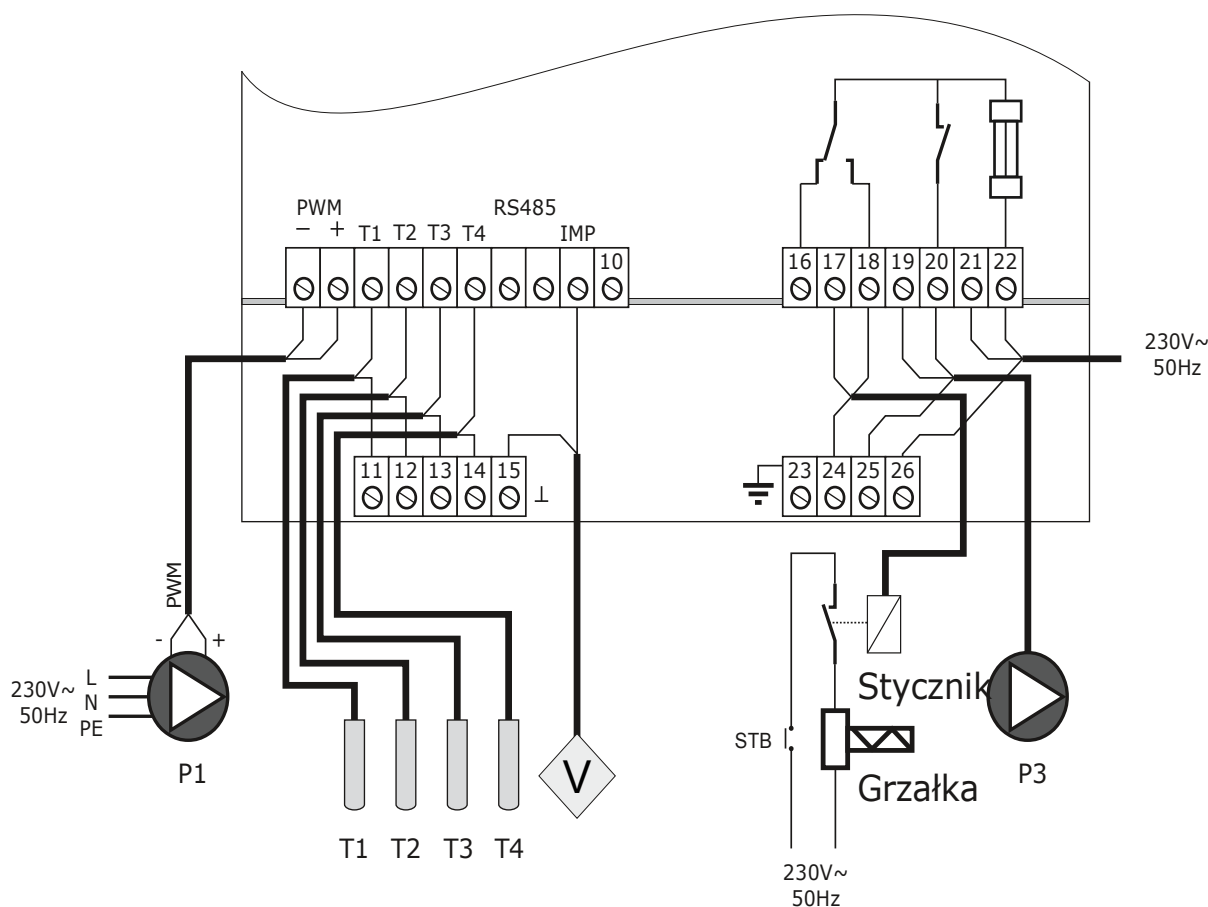
Przykładowe schematy podłączenia



Ilustracja 5: Przykładowy schemat podłączenia



Ilustracja 6: Podłączenie czujników i elementów wykonawczych do regulatora w schematach z zaworem rozdzielającym.



Ilustracja 7: Podłączenie czujników i elementów wykonawczych w schemacie z grzałką.

Sterowanie grzałką wymaga zastosowania stycznika z cewką sterującą 230V/50Hz.

Pompy elektroniczne

Przed podłączeniem do regulatora pompy elektronicznej należy zapoznać się z jej dokumentacją techniczną. W szczególności należy zwrócić uwagę na wymagania dotyczące doboru zabezpieczeń. Jeżeli producent zaleca zabezpieczanie obwodu pompy bezpiecznikiem większym niż 4A, to pompy takiej nie można sterować przez załączanie przekaźnikiem wbudowanym w regulator. Bezpieczne sterowanie wymaga zastosowania dodatkowego, odpowiednio dobranego stycznika.

Dane techniczne

Zasilanie:	230V, 50Hz	
Prąd pobierany przez regulator:	$I < 0,02A$	
Typ bezpiecznika	WTA-F 2A	
Maksymalny prąd znamionowy:	P2	2(0,6)A
	P3	2(0,6)A
Stopień ochrony regulatora:	IP20	
Temperatura otoczenia:	0..55°C	
Temperatura składowania:	0..55°C	
Wilgotność względna:	5 – 80% bez kondensacji pary wodnej	
Częstotliwość PWM	625 Hz $\pm 10\%$	
Napięcie PWM	9V	
Wejście pomiaru przepływu:	Częstotliwość max 5Hz Czas impulsu stan niski min 90ms, stan wysoki min 90ms.	
Zakres pomiarowy:	T1,	-40.. +300°C
	T2, T3, T4	-9..+99°C
	T4 w schematach 11 i 12	-40..+300°C
Rozdzielczość pomiaru temperatury:	0,1°C	
Dokładność pomiaru temperatury przy współpracy z czujnikami T1001 i T1301:	-40..0 °C	$\pm 2^\circ C$
	0..+110 °C	$\pm 1^\circ C$
	+110..+200 °C	$\pm 2^\circ C$
Przyłącza:	Zaciski śrubowe 1x1,5mm ²	
Wyświetlacz:	Podświetlany LCD graficzny	
Wymiary regulatora:	104x155x50mm	
Masa regulatora:	0,45kg	

Charakterystyka czujników

Temperatura [°C]	Rezystancja [Ω]	Temperatura [°C]	Rezystancja [Ω]	Temperatura [°C]	Rezystancja [Ω]
-40	842,1	30	1116,7	100	1385,0
-30	881,7	40	1155,4	110	1422,9
-20	921,3	50	1194,0	120	1460,6
-10	960,7	60	1232,4	130	1498,2
0	1000,0	70	1270,7	140	1535,8
10	1039,0	80	1308,9	150	1573,1
20	1077,9	90	1347,0	160	1610,4

Tabela 1: Przykładowe wartości rezystancji dla różnych temperatur dla czujnika typu T1001 i T1301

UWAGA:

Po ustawieniu kodu 199 można ustawić parametry serwisowe.

**KODY SERWISOWE NIE POWINNY BYĆ UDOSTĘPNIANE
UŻYTKOWNIKOWI !**