

INSTRUKCJA OBSŁUGI I INSTALACJI

do wersji regulatora 3.x, wydanie 2



UNIWERSALNY TERMOSTAT MIKROPROCESOROWY



Spis treści

1	Opis regulatora.....	3
1.1	Przeznaczenie regulatora.....	3
1.2	Dane techniczne.....	3
1.3	Skład zestawu.....	4
2	Zasady bezpieczeństwa.....	4
3	Pozbywanie się urządzeń elektrycznych i elektronicznych.....	4
4	Montaż.....	5
4.1	Opis konstrukcji.....	5
4.2	Warunki środowiskowe.....	6
4.3	Instalowanie regulatora.....	6
4.4	Podłączenie zasilania.....	6
4.5	Montaż i podłączenie czujników.....	7
5	Obsługa regulatora i opis działania.....	8
5.1	Opis klawiatury i wyświetlacza.....	8
5.2	Funkcja klawisza ON/OFF.....	8
5.3	Ustawienie parametrów.....	8
5.4	Wybór funkcji realizowanej przez regulator.....	9
5.5	Termostat wysokotemperaturowy.....	10
5.5.1	Przykładowe schematy.....	11
5.5.2	Lista parametrów.....	13
5.6	Termostat niskotemperaturowy.....	14
5.6.1	Przykładowe schematy.....	15
5.6.2	Lista parametrów.....	17
5.7	Termostat różnicowy.....	18
5.7.1	Przykładowe schematy.....	20
5.7.2	Lista parametrów.....	21
5.8	Termostat okienkowy.....	23
5.8.1	Przykładowy schemat.....	24
5.8.2	Lista parametrów.....	24
6	Praca w sieci.....	25
6.1	Łączenie regulatorów w sieć.....	25
6.2	Tryby pracy w sieci.....	26
6.3	Tworzenie sieci regulatorów R311.....	27
	DEKLARACJA ZGODNOŚCI.....	28

1 Opis regulatora

1.1 Przeznaczenie regulatora

Regulator R311 to miniaturowy uniwersalny termostat. Realizuje funkcję termostatu nisko i wysokotemperaturowego, różnicowego oraz okienkowego.

Może służyć do załączania pomp ładujących, sterowania przepompowywaniem ciepłej wody pomiędzy zbiornikami, sterowania prostym układem solarnym, włączania wentylatorów, agregatów chłodniczych, sygnalizowania alarmów, rozmrażania rynien i podjazdów, sterowania dołączaniem wymiennika gruntowego itp. Współpracuje z czujnikami rezystancyjnymi o charakterystyce Pt1000.

Dzięki wbudowanemu interfejsowi cyfrowemu RS-485 może być stosowany w systemach monitoringu. Regulatory R311 można łączyć w proste sieci, gdzie jeden regulator mierzy temperaturę i przesyła ją do pozostałych. Może to być temperatura zmierzona przez regulator R311, temperatura zewnętrzna zmierzona regulatorem pogodowym wyposażonym w funkcję pracy nadrzędnej (np: R321, R332, R327, R350.T2, R803) lub temperatura kotła CO, jeżeli regulator kotła (np: RAPID5N, RAPID5U) współpracuje z termostatem NANO.

1.2 Dane techniczne

Zasilanie:	230V, 50Hz
Prąd pobierany przez regulator:	I = 0,02A
Maksymalny prąd przekaźnika:	I _n = 4 (2) A
Stopień ochrony regulatora:	IP20 ¹
Temperatura otoczenia:	0..55°C
Temperatura składowania:	0..55°C
Wilgotność względna:	5 – 80% bez kondensacji pary wodnej
Zakres pomiarowy:	T1: -35 .. +219°C T2: -35 .. +110°C
Rozdzielczość pomiaru temperatury:	0,1°C w zakresie od -19,9 do +99,9°C, 1°C poza tym zakresem
Dokładność pomiaru temperatury:	1°C
Przyłącza:	Zaciski śrubowe 1x1,5mm ²
Wyświetlacz:	LED 3 znaki po 7 segmentów
Wymiary regulatora:	36x105x65mm szerokość 2 segmenty
Masa:	0,20kg

1 Regulator przeznaczony do zamontowania w szafie elektrotechnicznej

1.3 Skład zestawu

L.p.	Opis	Typ	Ilość
1	Termostat mikroprocesorowy	R311	1
2	Instrukcja obsługi	-	1
3	Karta gwarancyjna	-	1

2 Zasady bezpieczeństwa

- ◆ Przed zainstalowaniem regulatora należy starannie przeczytać instrukcję obsługi.
- ◆ Regulator nie może być użytkowany niezgodnie z przeznaczeniem.
- ◆ Wszelkie prace przyłączeniowe mogą się odbywać tylko przy odłączonym napięciu zasilania, należy upewnić się, że przewody elektryczne nie są pod napięciem.
- ◆ Prace przyłączeniowe i montaż powinny być wykonane wyłącznie przez osoby z odpowiednimi kwalifikacjami i uprawnieniami, zgodnie z obowiązującymi przepisami i normami.
- ◆ Nie wolno instalować i użytkować regulatora z uszkodzoną obudową.
- ◆ Instalacja elektryczna, w której pracuje regulator, powinna być zabezpieczona bezpiecznikiem dobranym odpowiednio do stosowanych obciążeń.
- ◆ Regulator nie jest elementem bezpieczeństwa, nie może być wykorzystywany jako jedyne zabezpieczenie. W układach, w których zachodzi ryzyko wystąpienia szkód w wyniku awarii automatyki, trzeba stosować dodatkowe zabezpieczenia posiadające odpowiednie atesty. W układach, które nie mogą być wyłączone, układ sterowania musi być skonstruowany w sposób umożliwiający jego pracę bez regulatora.
- ◆ Wszelkich napraw regulatorów może dokonywać wyłącznie serwis producenta. Dokonywanie naprawy przez osobę nieupoważnioną przez firmę COMPIT powoduje utratę gwarancji.

3 Pozbywanie się urządzeń elektrycznych i elektronicznych



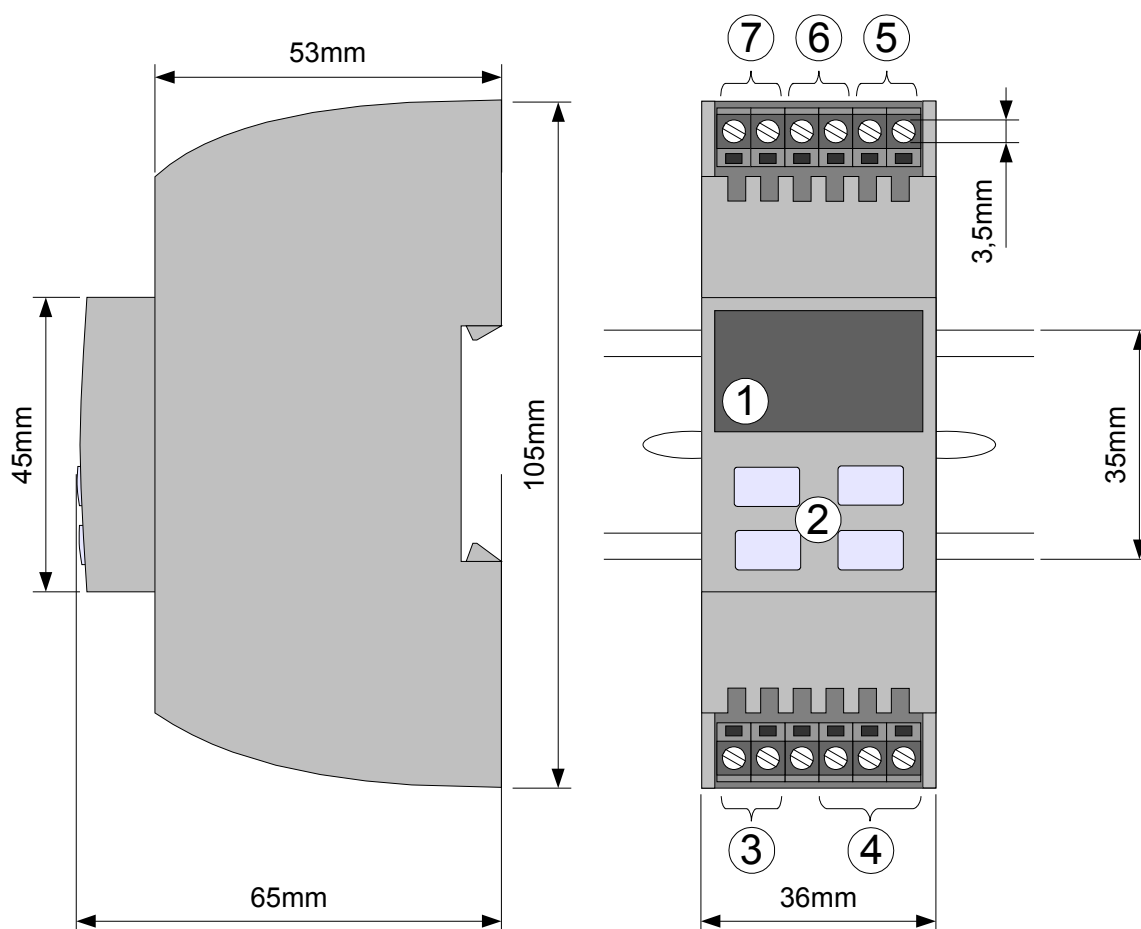
Symbol przekreślonego kosza, który jest umieszczany na wyrobach firmy COMPIT lub dołączanych instrukcjach obsługi, informuje, że nie wolno wyrzucać wraz z innymi odpadami zużytych lub niesprawnych urządzeń elektrycznych i elektronicznych. Urządzenie tak oznaczone a przeznaczone do utylizacji, powtórnego użycia lub odzysku podzespołów, należy przekazać do wyspecjalizowanego punktu zbiórki, gdzie będzie bezpłatnie przyjęte. Produkt można przekazać lokalnemu dystrybutorowi przy zakupie nowego urządzenia. Prawidłowo przeprowadzona operacja utylizacji pozwala uniknąć negatywnego wpływu na środowisko naturalne lub zdrowie człowieka. Nieprawidłowe składowanie lub utylizacja zagrożona jest karami, przewidzianymi odpowiednimi przepisami.

4 Montaż

Montaż i prace przyłączeniowe powinny być wykonane wyłącznie przez osoby z odpowiednimi kwalifikacjami i uprawnieniami, zgodnie z obowiązującymi przepisami i normami. Wszelkie prace przyłączeniowe mogą się odbywać tylko przy odłączonym napięciu zasilania, należy upewnić się, że przewody elektryczne nie są pod napięciem.

4.1 Opis konstrukcji

Regulator jest przeznaczony do montażu na szynie DIN35mm w szafce elektroinstalacyjnej lub w innej obudowie zapewniającej odpowiedni stopień ochrony przed wpływem środowiska i dostępem do części znajdujących się pod niebezpiecznym napięciem. Nie może być stosowany jako urządzenie wolnostojące.



- | | |
|---|---------------------------|
| ① Wyświetlacz | ⑤ Wejście pomiarowe T1 |
| ② Klawiatura | ⑥ Wejście pomiarowe T2 |
| ③ Zasilanie | ⑦ Interfejs cyfrowy RS485 |
| ④ Wyjście, wyprowadzenia styków przekaźnika | |

Rysunek 1: Budowa i wymiary termostatu R311.

4.2 Warunki środowiskowe

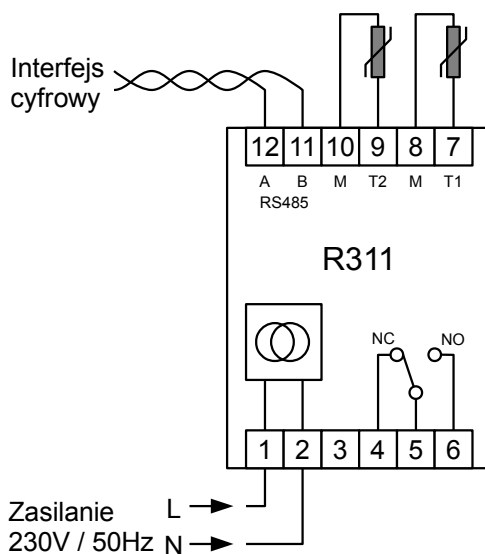
Regulator został zaprojektowany do użytkowania w środowisku, w którym występują wyłącznie zanieczyszczenia nieprzewodzące, z tym zastrzeżeniem, że okazjonalnie można się spodziewać przewodności spowodowanej kondensacją (2 stopień zanieczyszczenia wg PN-EN 60730-1). Posiada klasę ochronności IP20, nie może być użytkowany bez dodatkowej obudowy. Temperatura otoczenia regulatora nie może przekraczać zakresu 0..55°C.

4.3 Instalowanie regulatora

W celu zamocowania regulatora na szynie, należy za pomocą śrubokręta odciągnąć dolny ruchomy zaczepek, następnie zawiesić regulator na górnych zaczepekach i docisnąć dolny zaczepek. Należy upewnić się, że urządzenie jest zamocowane pewnie i nie można go zdjąć bez użycia narzędzia.

4.4 Podłączenie zasilania.

Regulator należy zasilić z instalacji elektrycznej o napięciu 230V/50Hz. Instalacja powinna być zabezpieczona bezpiecznikiem o wartości nie wyższej niż 1A. Przewody przyłączeniowe należy poprowadzić w taki sposób, aby nie stykały się z powierzchniami o temperaturze przekraczającej ich nominalną temperaturę pracy. Końcówki żył przewodów należy zabezpieczyć tulejkami zaciskowymi. Zaciski śrubowe regulatora umożliwiają podłączenie przewodu o przekroju maksymalnym 1,5mm².



Rysunek 2: Rozmieszczenie wyprowadzeń R311.

Rozmieszczenie wyprowadzeń elektrycznych przedstawiono na rysunku 2. Zaciski o numerach 1-2 są przeznaczone do podłączenia zasilania regulatora. Zacisk nr 3 jest niepodłączony. Na zaciskach 4, 5 i 6 wyprowadzone są styki przekaźnika.

Uwaga! Podłączenie napięcia sieci 230V~ do zacisków 7-12 powoduje uszkodzenie regulatora oraz zagraża porażeniem prądem elektrycznym.

4.5 Montaż i podłączenie czujników

Regulator R311 współpracuje z czujnikami o charakterystyce Pt1000. Można zastosować następujące typy czujników produkcji COMPIT:

T1001 – czujnik w tulei ochronnej z przewodem 2m, zakres temperatury -20..100°C.

T1002 – czujnik zewnętrzny, zakres temperatury -40..60°C

T1005 – czujnik kanałowy, zakres temperatury -40..60°C

T1006 – czujnik przylgowy, zakres temperatury -20..60°C

T1007 – czujnik pokojowy, zakres temperatury 0..50°C

T1301 – czujnik w tulei ochronnej z przewodem 1,5m, zakres temperatury -40..200°C

Należy zadbać o dobry kontakt cieplny pomiędzy czujnikiem a powierzchnią mierzoną. W razie potrzeby można użyć pasty termoprzewodzącej. Minimalna odległość pomiędzy przewodami czujników a równoległe biegnącymi przewodami pod napięciem sieci wynosi 30cm. Mniejsza odległość może powodować brak stabilności odczytów temperatur.

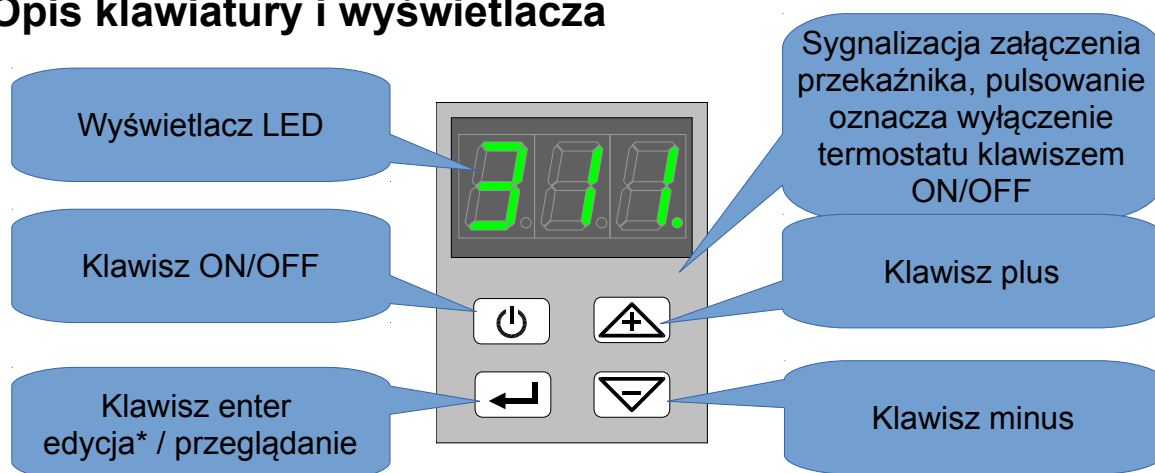
Temperatura [°C]	Rezystancja [Ω]	Temperatura [°C]	Rezystancja [Ω]
-40	842,1	30	1116,7
-30	881,7	40	1155,4
-20	921,3	50	1194
-10	960,7	60	1232,4
0	1000	70	1270,7
10	1039	80	1308,9
20	1077,9	90	1347

Tabela 1: Wartości rezystancji czujników z elementem pomiarowym Pt1000 dla wybranych temperatur.

Funkcja wejść pomiarowych zależy od konfiguracji regulatora ustawionej w parametrze **F23** i została opisana w następujących rozdziałach.

5 Obsługa regulatora i opis działania

5.1 Opis klawiatury i wyświetlacza




*edycja oznacza zmianę wartości wyświetlanego parametru





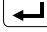
5.2 Funkcja klawisza ON/OFF

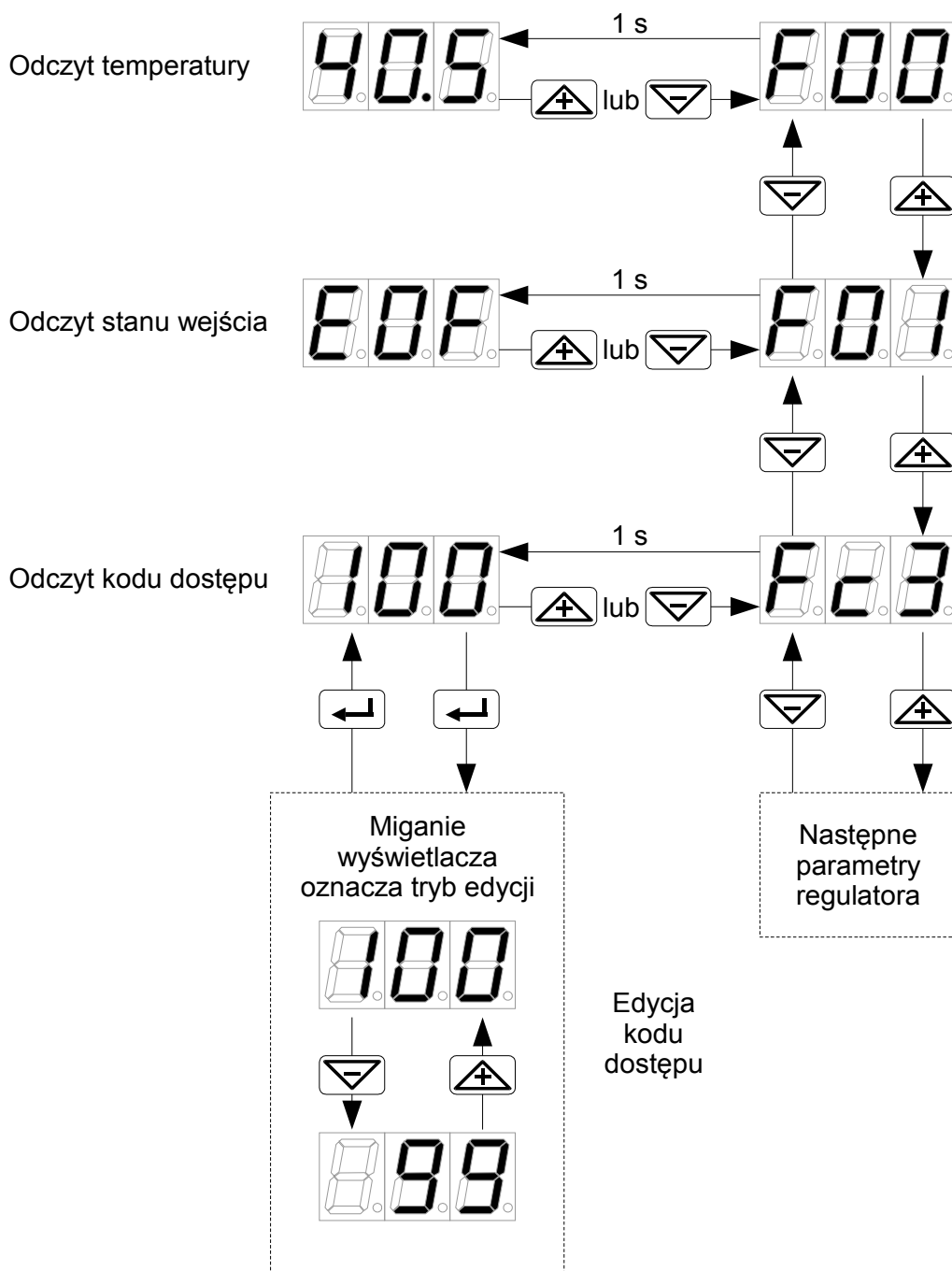
Klawisz  ma dwie funkcje:

Pierwsza z nich jest aktywna zawsze i powoduje powrót z każdej pozycji na liście parametrów do wyświetlania parametru **F00**.

Druga funkcja wymaga aktywacji w parametrze **F15**. Ustawienie wartości innej niż 2 pozwala wyłączać działanie termostatu przyciskając klawisz  gdy termostat wyświetla wartość parametru **F00**. Stan przełącznika wyjściowego po wyłączeniu termostatu zależy od wybranej nastawy parametru **F15**. Wyłączenie termostatu z klawiatury jest sygnalizowane pulsowaniem kontrolki załączenia przełącznika.

5.3 Ustawienie parametrów

Po załączeniu zasilania regulator wyświetla przez chwilę swój numer 311 i numer wersji oprogramowania np.: u1.0. Następnie przechodzi do wyświetlania temperatury zmierzonej. Klawisze  i  służą do poruszania się po liście parametrów, nazwy parametrów zaczynają się od litery F. Po zatrzymaniu się na wybranym parametrze jego nazwa zostaje zastąpiona aktualną wartością. Klawisz  służy do przełączania pomiędzy edycją parametru a przeglądaniem listy parametrów. W trybie edycji parametru edytowana wartość pulsuje. Edycja parametrów regulatora jest możliwa po ustawieniu **kodu dostępu**. Aby to zrobić należy wybrać parametr **Fc3** i nacisnąć klawisz . Następnie zmienić wyświetlaną wartość na 99 i ponownie przycisnąć . Po ustawieniu właściwego kodu w taki sam sposób można ustawiać pozostałe parametry.



Rysunek 3: Schemat obsługi regulatora, przykład dotyczy termostatu wysokotemperaturowego / niskotemperaturowego.

5.4 Wybór funkcji realizowanej przez regulator

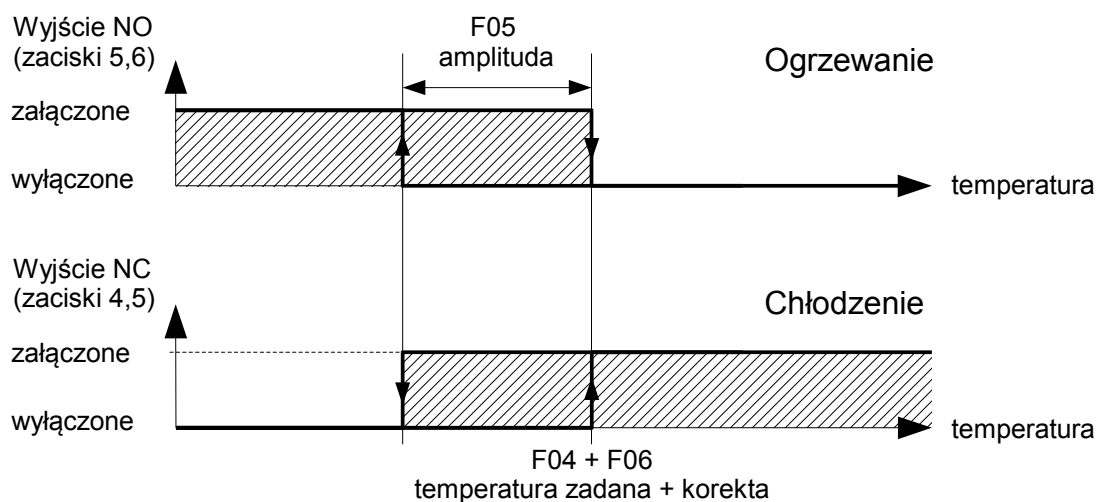
Sposób działania regulatora zależy od wartości parametru F23. Dokładny opis działania w każdej konfiguracji znajduje się w następujących rozdziałach.

Uwaga! Po zmianie wartości parametru F23 należy sprawdzić nastawy pozostałych parametrów.

5.5 Termostat wysokotemperaturowy

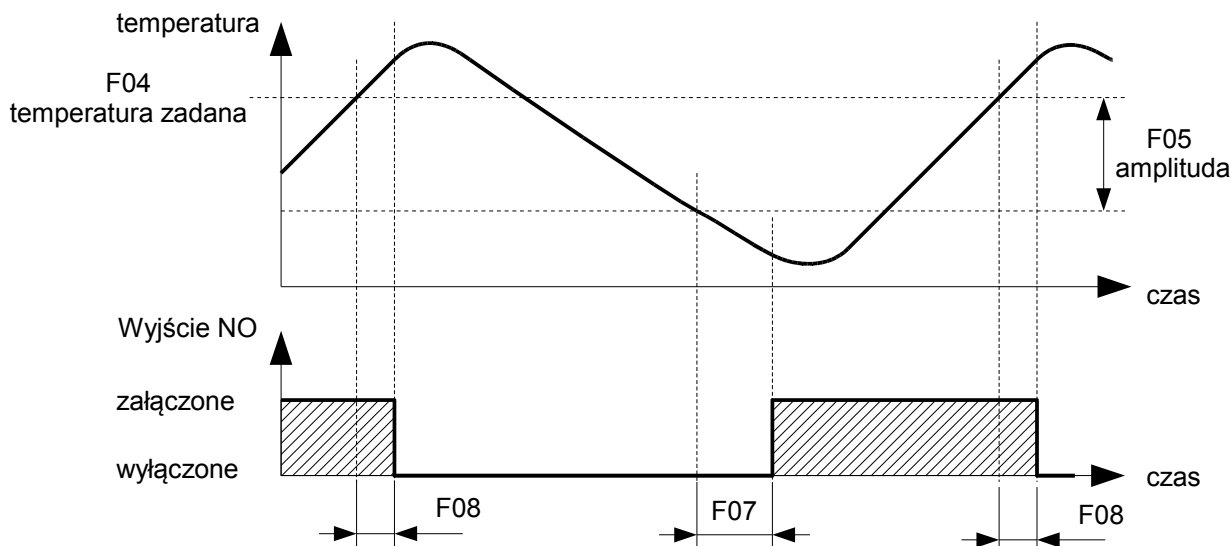
Parametr F23 wynosi 1.

Przełącznik załącza się jeżeli temperatura zmierzona czujnikiem podłączonym do wejścia T1 (zaciski 7,8) przekroczy wartość nastawioną (par. **F04**), wyłącza się kiedy spadnie poniżej nastawionej minus amplituda (par. **F05**). Zwarcie wejścia T2 (zaciski 9, 10) powoduje korektę temperatury zadanej o zaprogramowaną wartość (par. **F06**). Zaciski 5 i 6 (wyjście NO) są przeznaczone do sterowania ogrzewaniem, zaciski 4,5 (wyjście NC) chłodzeniem.



Rysunek 4: Zasada działania termostatu.

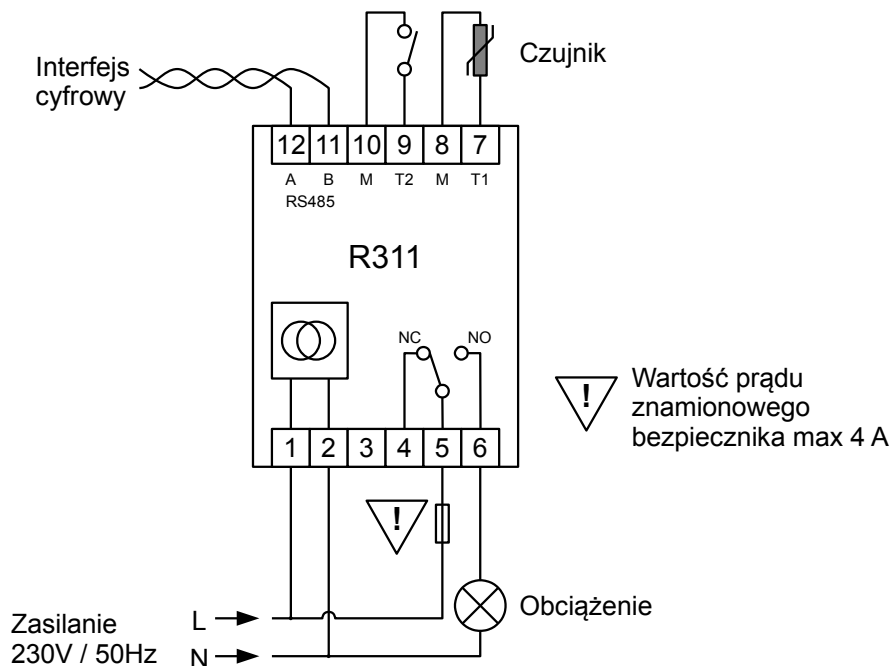
Reakcja termostatu na przekroczenie progu zadziałania może zostać opóźniona o ustawiony czas. Opóźnienie załączenia i wyłączenia przełącznika pozwala wyeliminować niepotrzebne przełączenia na skutek krótkotrwałych wahań temperatury.



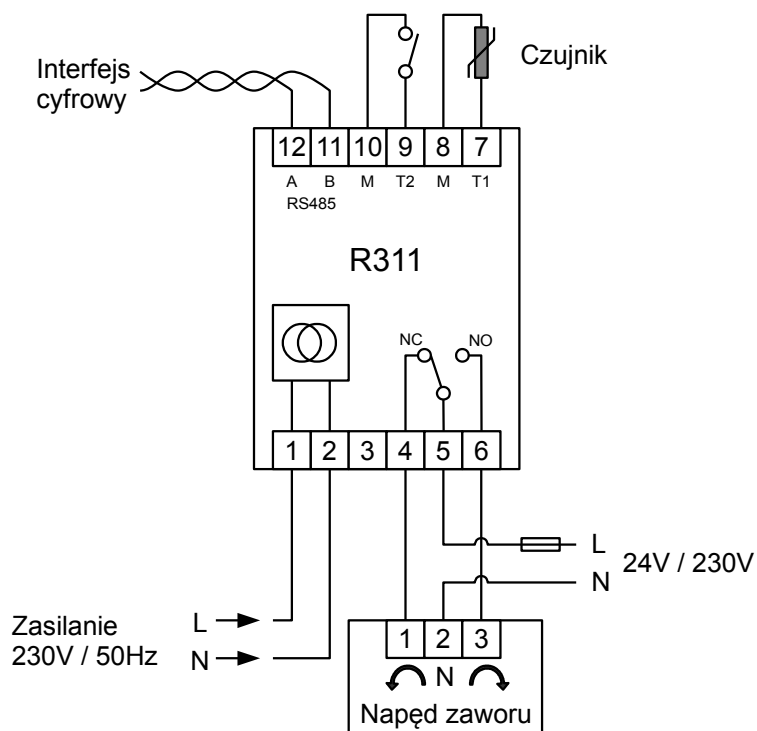
Rysunek 5: Opóźnienie przełączania przełącznika.

Przełączenie przełącznika po osiągnięciu temperatury zadanej jest opóźnione o czas ustawiony w parametrze **F08**. Przełączenie przełącznika po spadku temperatury poniżej wartości zadanej minus amplituda jest opóźnione o czas ustawiony w parametrze **F07**.

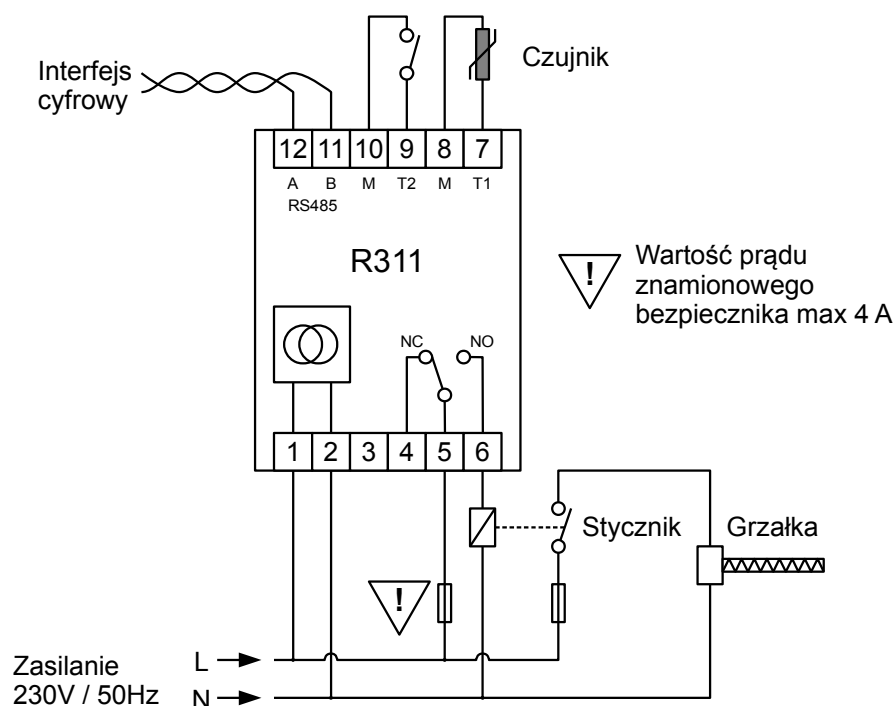
5.5.1 Przykładowe schematy



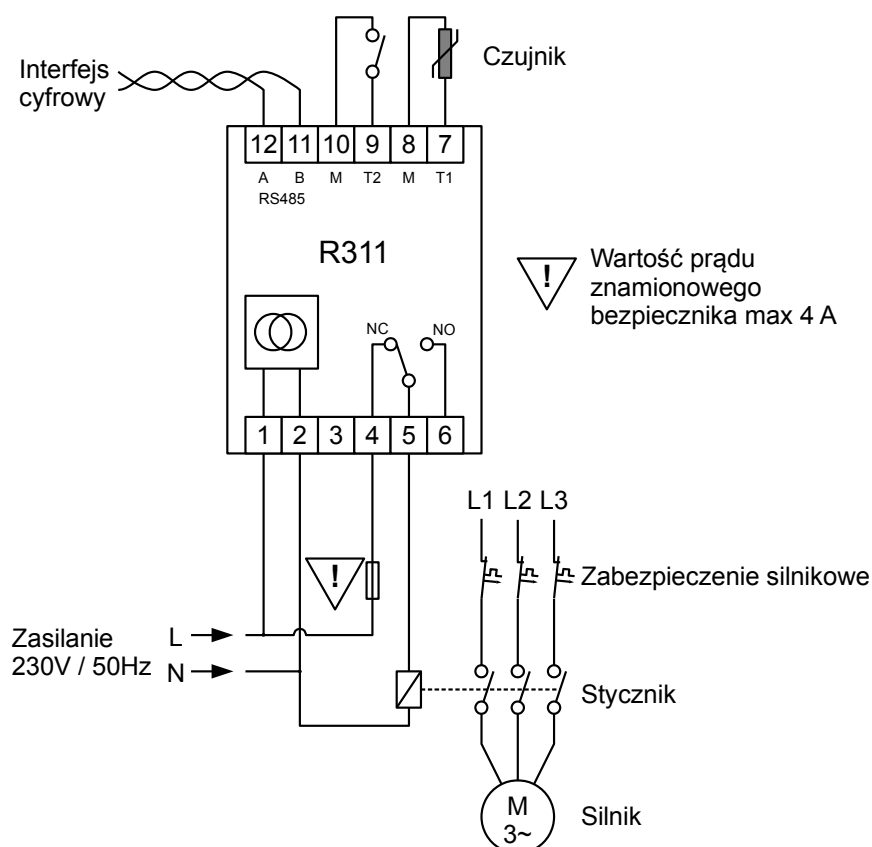
Rysunek 6: Sygnalizacja zbyt niskiej temperatury.



Rysunek 7: Schemat podłączenia napędu zaworu rozdzielającego.




Rysunek 8: Sterowanie grzałką elektryczną. Zastosowano stycznik z cewką na napięcie 230V~.



Rysunek 9: Sterowanie silnikiem 3 fazowym w trybie chłodzenia. Zastosowano stycznik z cewką na napięcie 230V~.

5.5.2 Lista parametrów

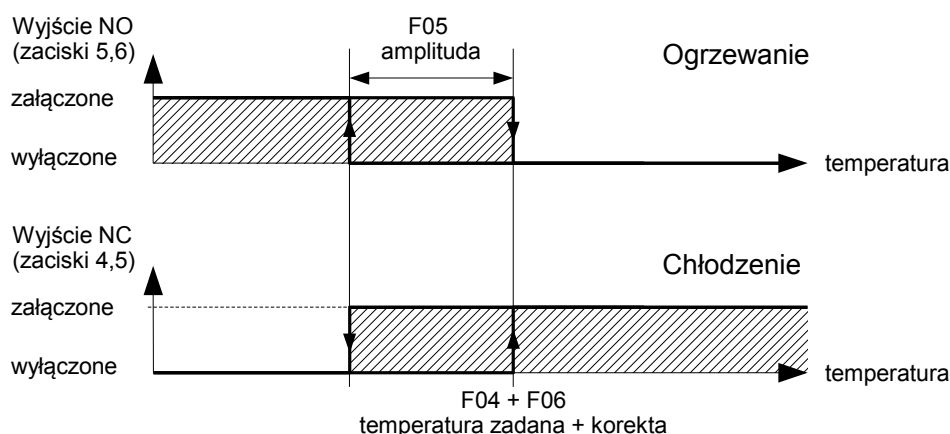
kod	Opis	Nastawa fabryczna	Zakres	rozdzielczość	Jednostka
F00	Odczyt temperatury zmierzonej czujnikiem podłączonym do wejścia T1	-	-35 +210	0.1/1	°C
F01	Odczyt stanu wejścia T2	-	EOn EOF	-	-
Fc3	Kod dostępu, wartość 99 umożliwia edycję.	100	0..999	1	-
F04	Temperatura zadana	40	F20 .. F19	1	°C
F05	Amplituda regulacji	5	1..50	1	°C
F06	Korekta dodawana do temperatury zadanej po zwarceniu wejścia T2	0	-50 +50	1	°C
F07	Opóźnienie załączenia przełącznika	0	0..999	1	s
F08	Opóźnienie wyłączenia przełącznika	0	0..999	1	s
F15	Funkcja klawisza  , 0 – po wyłączeniu przełącznik wyłączony, 1 – po wyłączeniu przełącznik załączony, 2 – klawisz nieaktywny.	2	0,1,2	-	-
F16	Adres w sieci RS-485	1	1..99	1	-
F17	Prędkość transmisji: 0 – 1200 b/s, 1 – 2400 b/s, 3 – 4800 b/s, 4 – 9600 b/s.	0	0,1,2,3	-	-
F18	Funkcja w sieci rA - autonomiczny rN - nadrzędny rPA – podrzędny, odbiera temperaturę A rPb – podrzędny, odbiera temperaturę B rPn – podrzędny w komunikacji z NANO Dokładny opis w rozdziale Praca w sieci str. 25.	rA	rA, rN, rPA, rPb, rPn	-	-
F19	Maksymalna wartość temperatury jaką może ustawić użytkownik	200	-35 +200	1	°C
F20	Minimalna wartość temperatury jaką może ustawić użytkownik	-35	-35 +200	1	°C
F21	Korekta wejścia pomiarowego T1	0.0	-10.0 +10.0	0.1	°C
F22	Korekta wejścia pomiarowego T2	0.0	-10.0 +10.0	0.1	°C
F23	Schemat 1. Termostat wysokotemperaturowy 2. Termostat niskotemperaturowy 3. Termostat różnicowy 4. Termostat okienkowy	1	1,2,3,4	-	-

5.6 Termostat niskotemperaturowy

Parametr F23 wynosi 2.

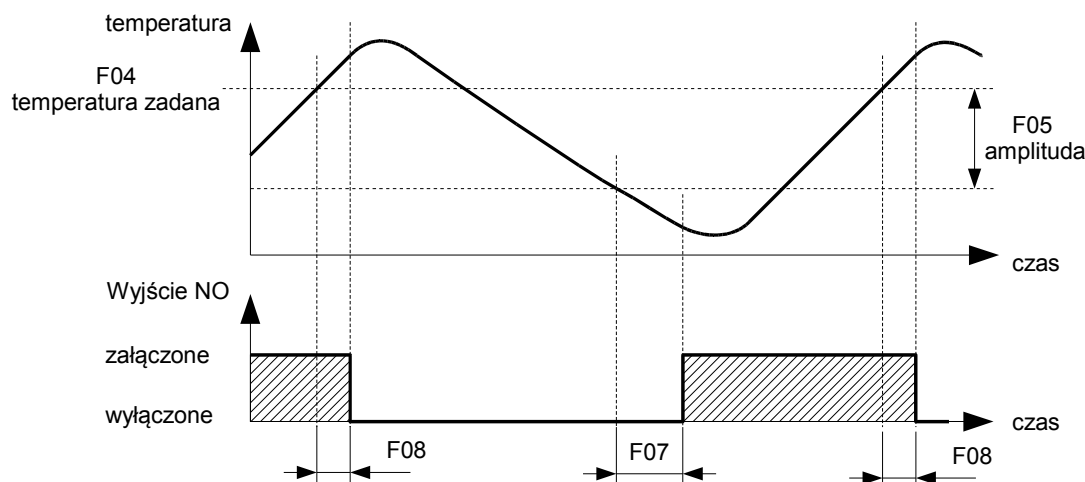
Działanie regulatora jest takie samo jak dla termostatu wysokotemperaturowego, różnice polegają na podłączeniu czujnika do wejścia T2, wejście T1 w tym przypadku spełnia rolę wejścia obniżenia, inne są zakresy nastaw parametrów a rozdzielczość nastaw wynosi $0,1^{\circ}\text{C}$.

Przełącznik załącza się jeżeli temperatura zmierzona czujnikiem podłączonym do wejścia T2 (zaciski 9,10) przekroczy wartość nastawioną (par. **F04**), wyłącza się kiedy spadnie poniżej nastawionej minus amplituda (par. **F05**). Zwarcie wejścia T1 (zaciski 7, 8) powoduje korektę temperatury zadanej o zaprogramowaną wartość (par. **F06**). Zaciski 5 i 6 (wyjście NO) są przeznaczone do sterowania ogrzewaniem, zaciski 4,5 (wyjście NC) chłodzeniem.



Rysunek 10: Zasada działania termostatu

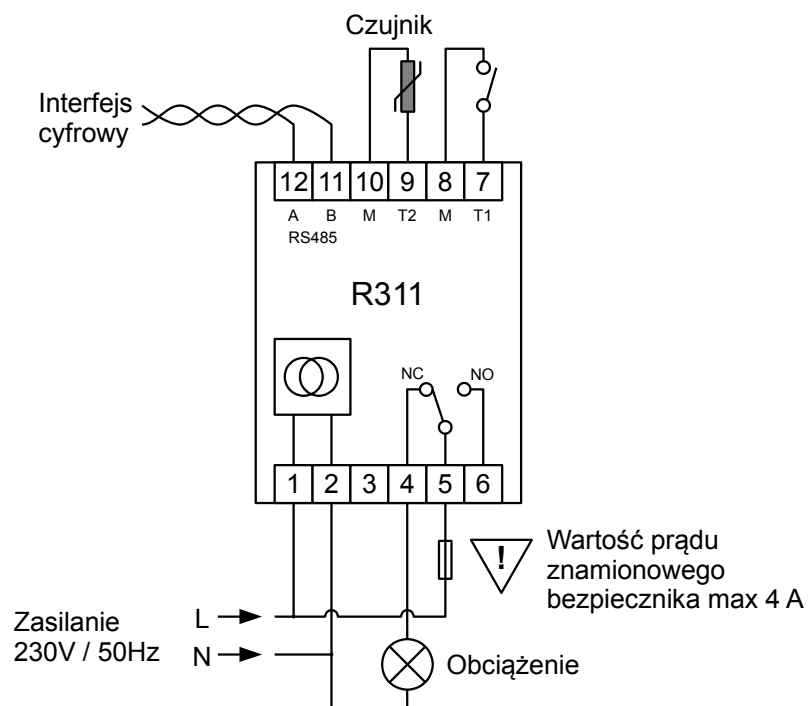
Reakcja termostatu na przekroczenie progu zadziałania może zostać opóźniona o ustawiony czas. Opóźnienie załączenia i wyłączenia przełącznika pozwala wyeliminować niepotrzebne przełączenia na skutek krótkotrwałych wahań temperatury.



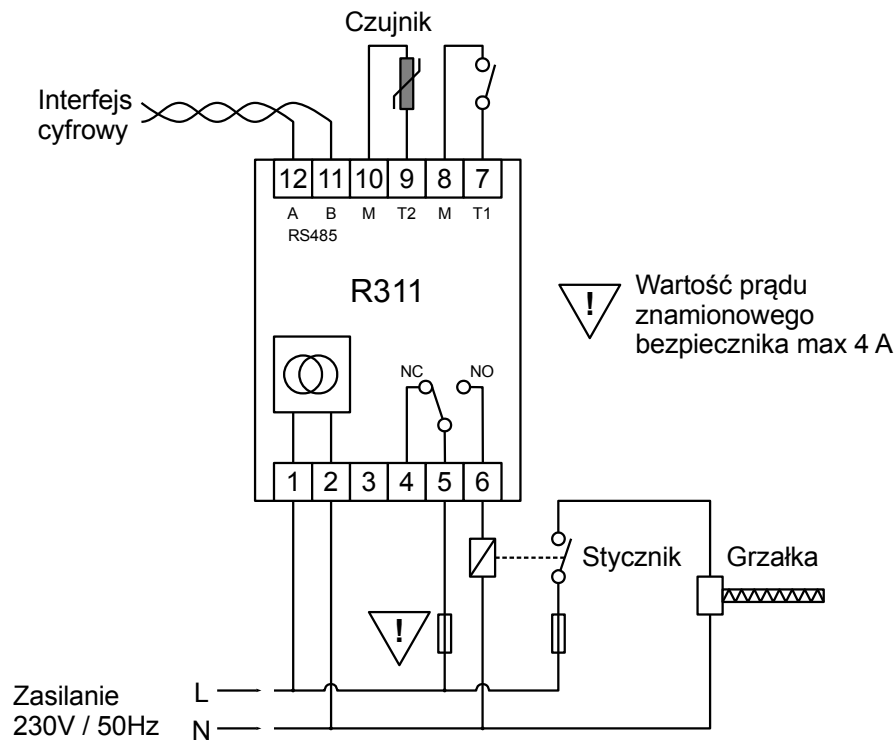
Rysunek 11: Opóźnienie przełączania przełącznika.

Przełączenie przełącznika po osiągnięciu temperatury zadanej jest opóźnione o czas ustawiony w parametrze **F08**. Przełączenie przełącznika po spadku temperatury poniżej wartości zadanej minus amplituda jest opóźnione o czas ustawiony w parametrze **F07**.

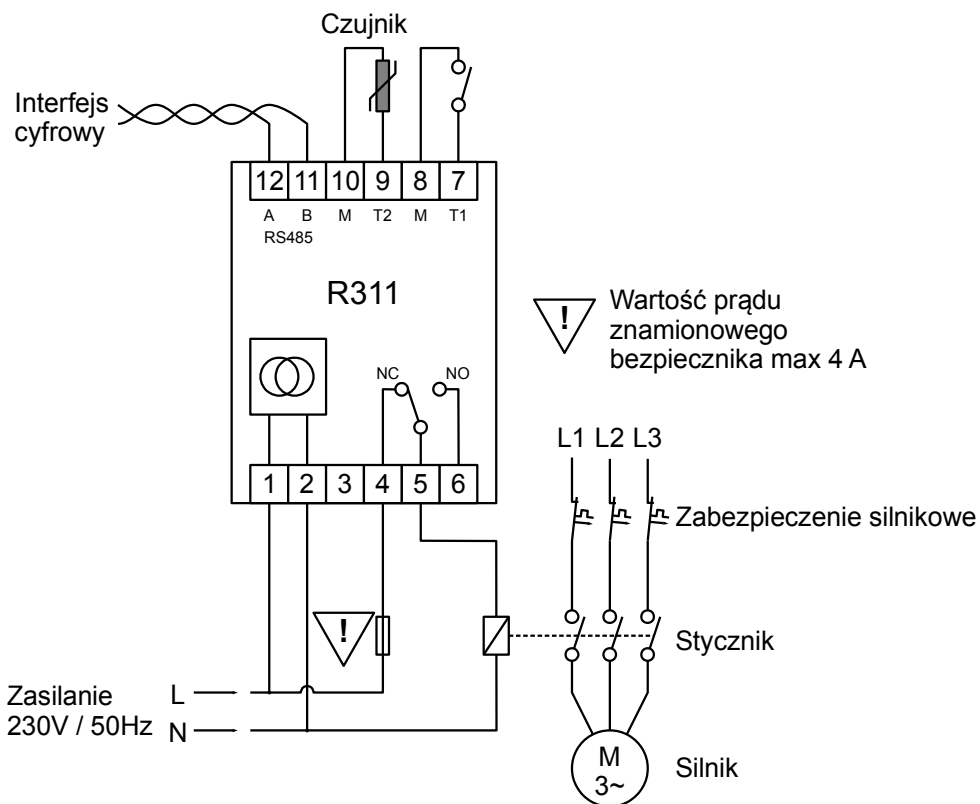
5.6.1 Przykładowe schematy



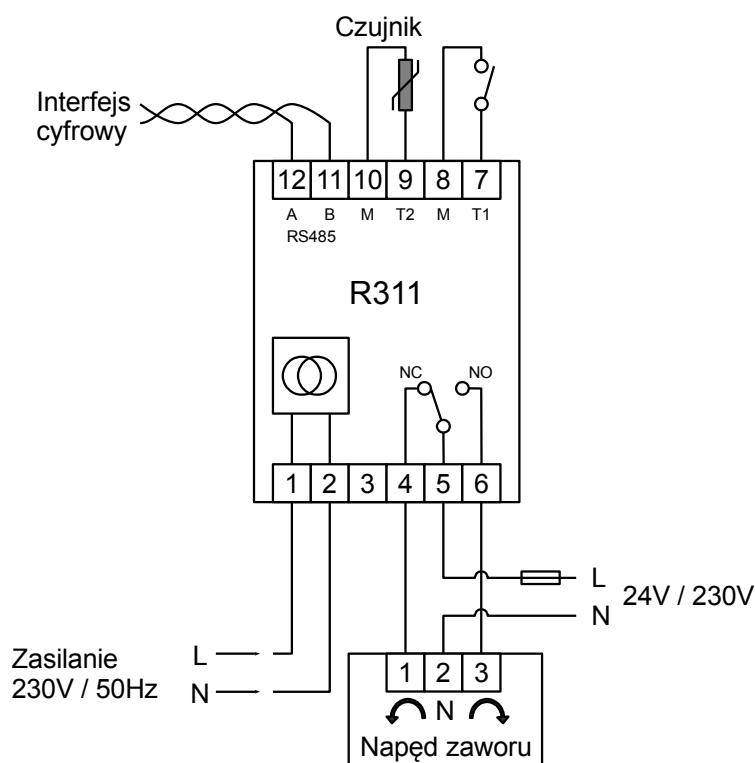
Rysunek 12: Sygnalizacja przekroczenia temperatury lub sterowanie np: wentylatorem.



Rysunek 13: Sterowanie grzałką elektryczną, Zastosowano stycznik z cewką na napięcie 230V~.




Rysunek 14: Sterowanie silnikiem 3 fazowym w trybie chłodzenie. Zastosowano stycznik z cewką na napięcie 230V~.



Rysunek 15: Schemat podłączenia napędu zaworu rozdzielającego.

5.6.2 Lista parametrów

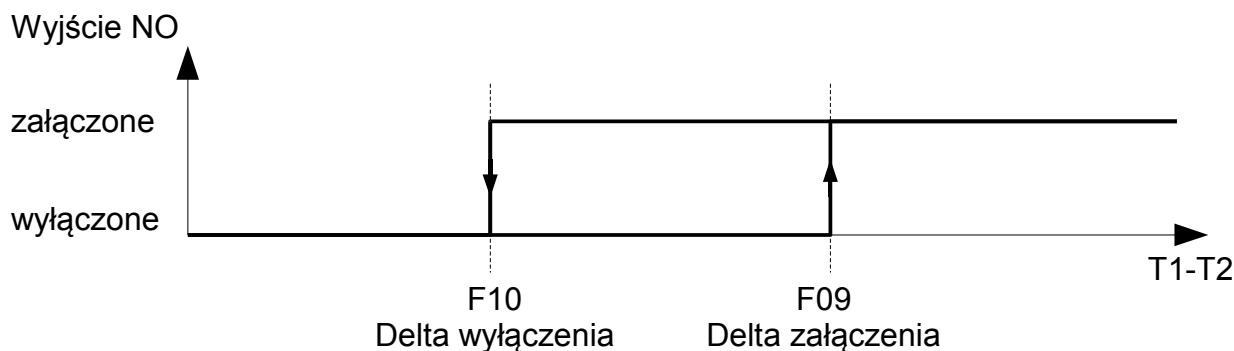
kod	Opis	Nastawa fabryczna	Zakres	rozdzielczość	Jednostka
F00	Odczyt temperatury zmierzonej czujnikiem podłączonym do wejścia T2	-	-35 +110	0,1/1	°C
F01	Odczyt stanu wejścia T1	-	EOn EOF	-	-
Fc3	Kod dostępu, wartość 99 umożliwia edycję.	100	0..200	1	-
F04	Temperatura zadana	4,0	F20 .. F19	0,1	°C
F05	Amplituda regulacji	0,5	0,1..30	0,1	°C
F06	Korekta dodawana do temperatury zadanej po zwarceniu wejścia T1	0,0	-19,9 +50,0	0,1	°C
F07	Opóźnienie załączenia przekaźnika	0	0..999	1	s
F08	Opóźnienie wyłączenia przekaźnika	0	0..999	1	s
F15	Funkcja klawisza  , 0 – po wyłączeniu przekaźnik wyłączony, 1 – po wyłączeniu przekaźnik załączony, 2 – klawisz nieaktywny.	2	0,1,2	-	-
F16	Adres w sieci RS-485	1	1..99	1	-

kod	Opis	Nastawa fabryczna	Zakres	rozdzielczość	Jednostka
F17	Prędkość transmisji: 0 – 1200 b/s, 1 – 2400 b/s, 3 – 4800 b/s, 4 – 9600 b/s	0	0,1,2,3	-	-
F18	Funkcja w sieci rA - autonomiczny rN - nadrzędny rPA – podrzędny, odbiera temperaturę A rPb – podrzędny, odbiera temperaturę B rPn – podrzędny w komunikacji z NANO Dokładny opis w rozdziale Praca w sieci str. 25.	rA	rA, rN, rPA, rPb, rPn	-	-
F19	Maksymalna wartość temperatury jaką może ustawić użytkownik	20,0	-19,9 +99.9	0,1	°C
F20	Minimalna wartość temperatury jaką może ustawić użytkownik	-3,5	-19,9 +99,9	0,1	°C
F21	Korekta wejścia pomiarowego T1	0.0	-10.0 +10.0	0.1	°C
F22	Korekta wejścia pomiarowego T2	0.0	-10.0 +10.0	0.1	°C
F23	Schemat 1. Termostat wysokotemperaturowy 2. Termostat niskotemperaturowy 3. Termostat różnicowy 4. Termostat okienkowy	1	1,2,3,4	-	-

5.7 Termostat różnicowy

Parametr F23 wynosi 3.

Zasadniczą funkcją termostatu różnicowego jest sterowanie przekaźnikiem w funkcji różnicy temperatur **T1** – **T2**. Przełącznik załącza się kiedy obliczona różnica **T1-T2** przekroczy deltę załączenia (par. **F09**), wyłącza się gdy spadnie poniżej delty wyłączenia (par. **F10**). Oznacza to, że przełącznik załącza się kiedy temperatura **T1** jest wyższa do temperatury **T2** o nastawioną deltę załączenia (par. **F09**). Wyłączenie przekaźnika następuje kiedy temperatura **T1** spadnie poniżej poziomu wyznaczonego przez sumę temperatury **T2** i delty wyłączenia (par. **F10**).

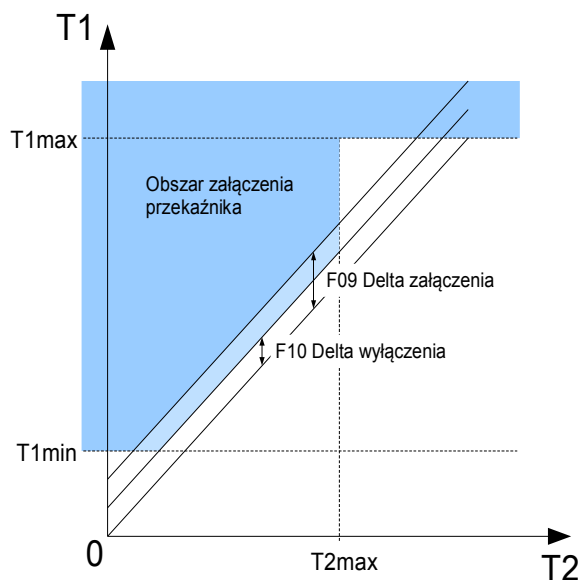


Rysunek 16: Zasada sterowania wyjściem NO przekaźnika w funkcji różnicy temperatur

Termostat różnicowy posiada następujące funkcje zabezpieczające:

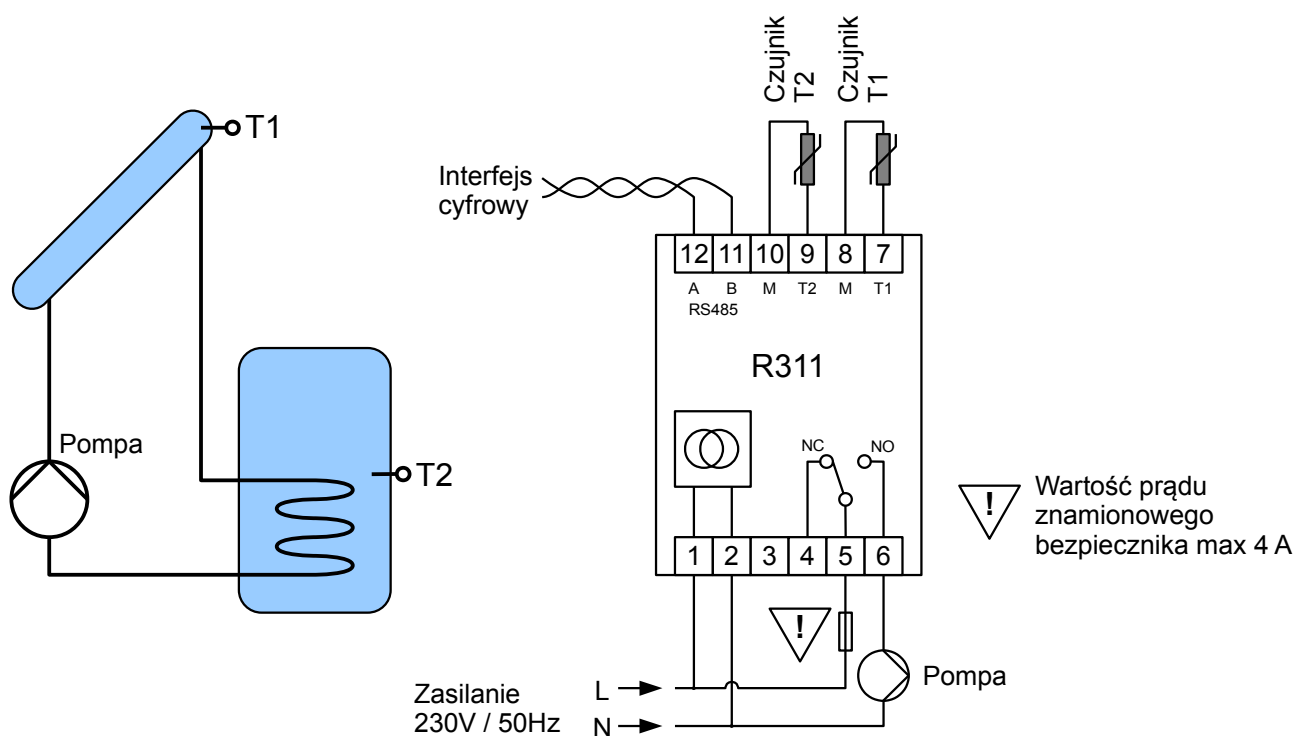
1. Załączenie pompy gdy temperatura T1 przekroczy wartość maksymalną (par. **F11**). Ta funkcja ma najwyższy priorytet.
2. Wyłączenie pompy gdy temperatura T1 spadnie poniżej wartości minimalnej (par. **F12**).
3. Wyłączenie pompy gdy temperatura T2 przekroczy wartość maksymalną (par. **F14**).

Najczęściej jest stosowany do sterowania ładowaniem zasobnika CWU z kolektora słonecznego, można go również stosować do sterowania pompą ładującą zasobnik CWU z kotła na paliwo stałe lub kominka, oraz do automatycznego sterowania układem wspomaganie CO. Może sygnalizować przekroczenie nastawionej różnicy temperatur.



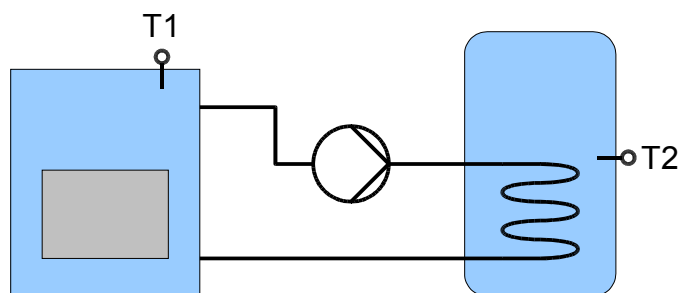
Rysunek 17: Zasada działania termostatu różnicowego z uwzględnieniem funkcji zabezpieczających.

5.7.1 Przykładowe schematy



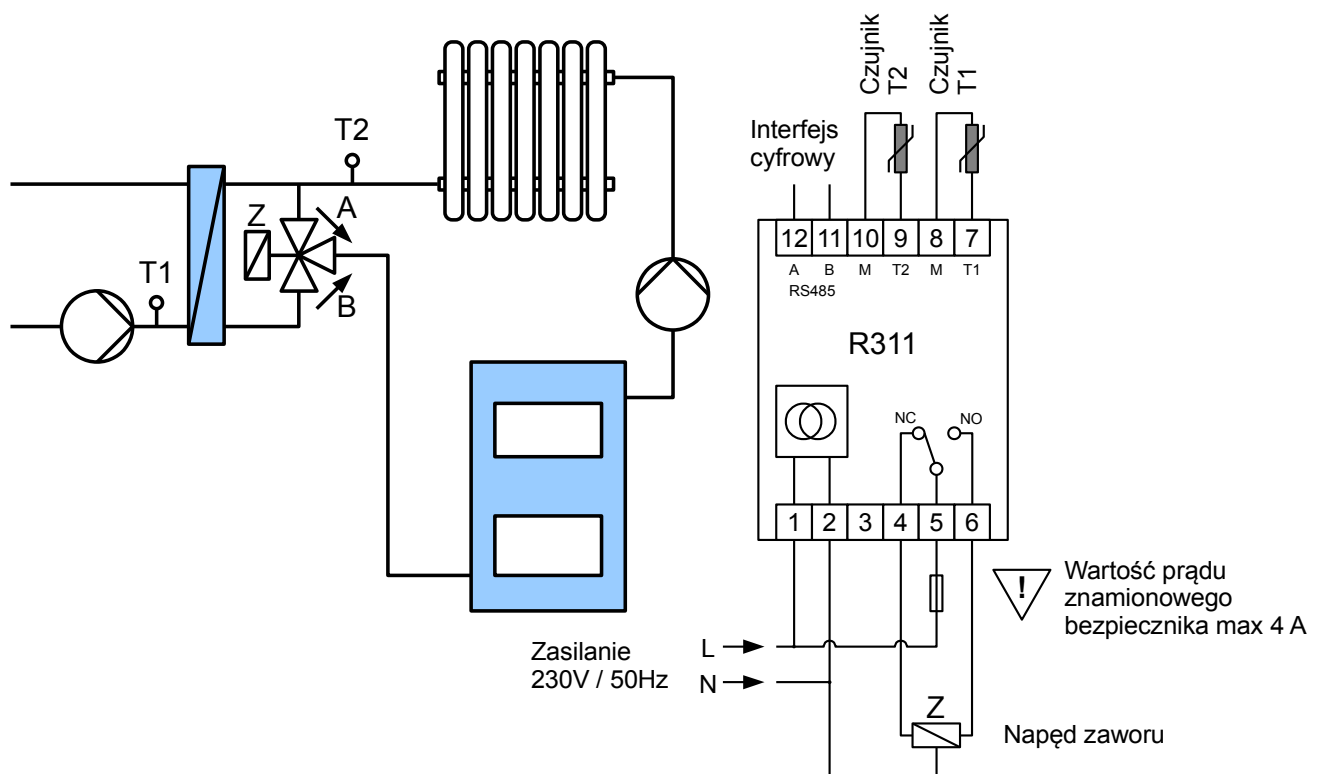
Rysunek 18: Przykładowy sposób zastosowania R311 do sterowania układem solarnym.

Regulator R311 zapewnia sterowanie pompą solarną w funkcji różnicy temperatur pomiędzy kolektorem i zasobnikiem. Zapewnia zabezpieczenie przed przegrzaniem zasobnika i kolektora, oraz wyłączenie pompy solarnej przy zbyt niskiej temperaturze kolektora.



Rysunek 19: Sterowanie pompą ładującą zasobnik CWU z kominka.

Na powyższym rysunku przedstawione zostało zastosowanie regulatora do sterowania ładowaniem zasobnika CWU z kominka lub kotła na paliwo stałe. Regulator zabezpiecza kominek przed pracą poniżej punktu rosy (par. **F12**), oraz wyłącza pompę kiedy temperatura zasobnika przekroczy wartość maksymalną (par. **F14**). Jeżeli temperatura **T1** przekroczy wartość ustawioną w parametrze **F11** – pompa zostaje załączona w celu ochrony kominka lub kotła przed przegrzaniem. Schemat podłączenia jest taki sam jak dla poprzedniego przykładu.




Rysunek 20: Przykład wykorzystania termostatu R311 do sterowania układem wspomagania CO.

Jeżeli temperatura zmierzona czujnikiem T1 jest wyższa od temperatury powrotu zmierzonej czujnikiem T2 o wartość parametru F09, to regulator załącza przełącznik powodując otwarcie przepływu B przez zawór rozdzielający a woda powracająca z instalacji zostaje podgrzana w wymienniku. Kiedy różnica temperatur T1-T2 zmniejsza się poniżej wartości parametru F10 zawór rozdzielający zostaje przełączony w pozycję A. Regulator zabezpiecza dodatkowe źródło ciepła przed nadmiernym wychłodzeniem nie pozwalając na dołączenie wymiennika kiedy temperatura T1 jest niższa od wartości parametru F12.

5.7.2 Lista parametrów

kod	Opis	Nastawa fabryczna	Zakres	rozdzielczość	Jednostka
F00	Odczyt temperatury zmierzonej czujnikiem podłączonym do wejścia T1	-	-35 +210	0.1/1	°C
F01	Odczyt temperatury zmierzonej czujnikiem podłączonym do wejścia T2	-	-35 +110	0.1/1	°C
F02	Odczyt obliczonej różnicy T1 - T2	-	-99 +245	0.1/1	°C
Fc3	Kod dostępu, wartość 99 umożliwia edycję.	100	0..999	1	-
F09	Delta załączenia	16,0	0..50	0.1	°C
F10	Delta wyłączenia	8,0	0..50	0.1	°C

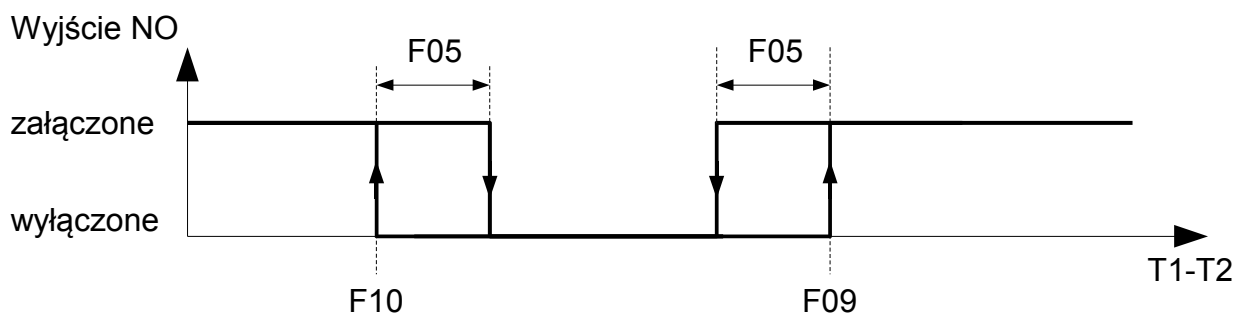
kod	Opis	Nastawa fabryczna	Zakres	rozdzielczość	Jednostka
F11	Maksymalna temperatura T1 - jeżeli temperatura zmierzona czujnikiem T1 przekroczy nastawioną w tym parametrze wartość to przekaźnik zostanie bezwzględnie załączony. Ustawienie wartości 0 blokuje działanie tego zabezpieczenia.	0	0 +200	1	°C
F12	Minimalna temperatura T1 – jeżeli temperatura zmierzona czujnikiem T1 jest niższa od nastawionej w tym parametrze wartości, to przekaźnik pozostaje bezwzględnie wyłączony. Ustawienie wartości 0 blokuje działanie tego zabezpieczenia.	0	0 +200	1	°C
F13	Histereza temperatury zadanej T2. Jeżeli przekaźnik jest wyłączony z powodu osiągnięcia temperatury zadanej to ponowne jego załączenie jest możliwe kiedy temperatura T2 spadnie poniżej zadanej minus histereza.	1	1..30	1	°C
F14	Zadana temperatura T2. Jeżeli temperatura zmierzona czujnikiem T2 jest równa lub wyższa od nastawionej w tym parametrze wartości, to przekaźnik pozostaje wyłączony niezależnie od tego czy różnica T1-T2 jest większa niż wartość ustawiona w parametrze F09. Może zostać załączony jeżeli zostanie przekroczona maksymalna temperatura T1. Ustawienie wartości 0 blokuje działanie tego zabezpieczenia.	0	0 +100	1	°C
F15	Funkcja klawisza  , 0 – po wyłączeniu przekaźnik wyłączony, 1 – po wyłączeniu przekaźnik załączony, 2 – klawisz nieaktywny.	2	0,1,2	-	-
F16	Adres w sieci RS-485	1	1..99	1	-
F17	Prędkość transmisji 0 – 1200 b/s, 1 – 2400 b/s, 3 – 4800 b/s, 4 – 9600 b/s	0	0,1,2,3	-	-
F18	Funkcja w sieci rA - autonomiczny rN - nadrzędny rPA – podrzędny, odbiera temperaturę A rPb – podrzędny, odbiera temperaturę B rPn – podrzędny w komunikacji z NANO Dokładny opis w rozdziale Praca w sieci str. 25.	rA	rA, rN, rPA, rPb, rPn	-	-
F21	Korekta wejścia pomiarowego T1	0.0	-10.0 +10.0	0.1	°C
F22	Korekta wejścia pomiarowego T2	0.0	-10.0 +10.0	0.1	°C

kod	Opis	Nastawa fabryczna	Zakres	rozdzielczość	Jednostka
F23	Schemat 1. Termostat wysokotemperaturowy 2. Termostat niskotemperaturowy 3. Termostat różnicowy 4. Termostat okienkowy	1	1,2,3,4	-	-

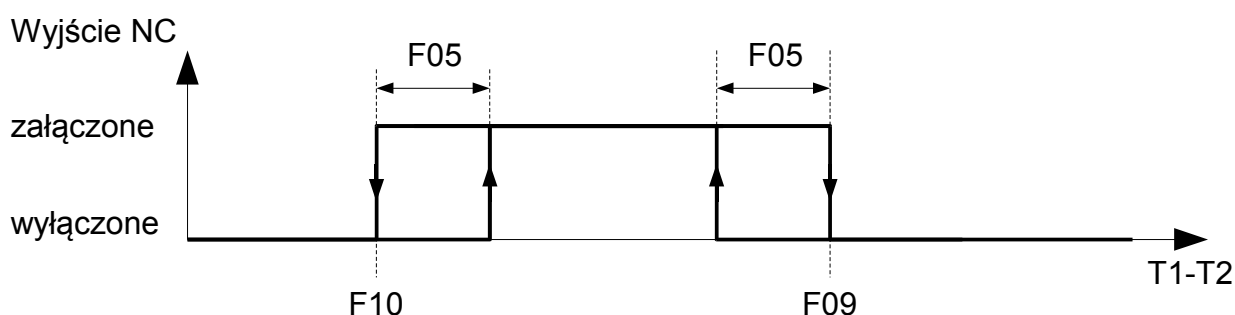
5.8 Termostat okienkowy

Parametr F23 wynosi 4.

Termostat mierzy temperaturę czujnikiem podłączonym do wejścia **T2** (zaciski 9,10). Przekaznik termostatu jest załączony, kiedy temperatura zmierzona znajduje się poza ustawionym zakresem, natomiast wyłącza się z amplitudą działającą do wewnątrz od tego zakresu. Termostat okienkowy może sygnalizować wyjście temperatury poza dopuszczalny zakres lub sterować rozmrażaniem podjazdu, które powinno działać tylko w pewnym zakresie temperatur.

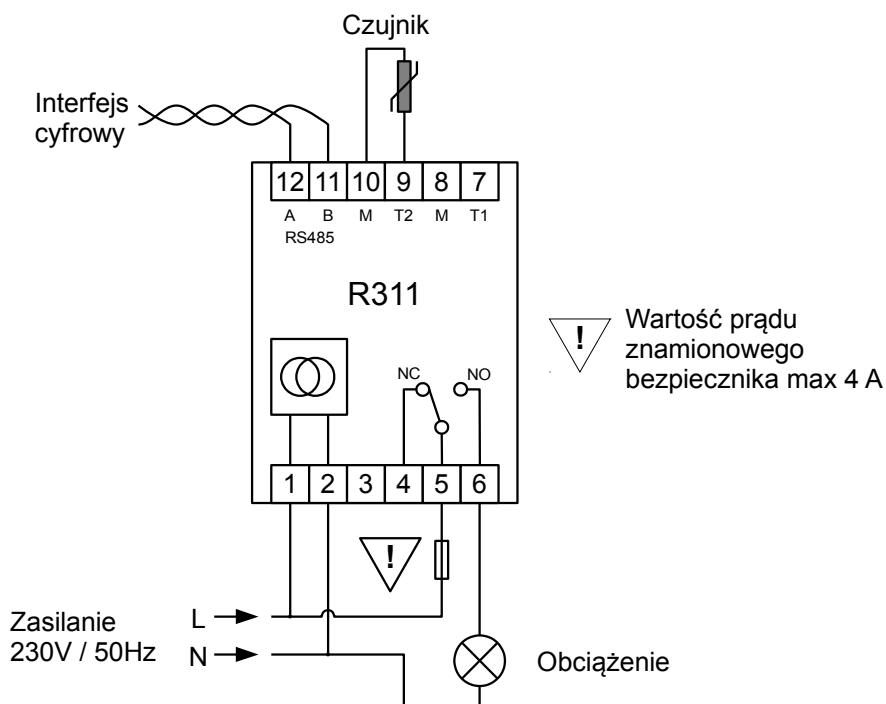


Rysunek 21: Wyjście NO przekaźnika jest załączone poza zdefiniowanym zakresem.




Rysunek 22: Wyjście NC przekaźnika jest załączone wewnątrz zdefiniowanego zakresu.

5.8.1 Przykładowy schemat



Rysunek 23: Przykład wykorzystania R311 do sygnalizacji przekroczenia dopuszczalnego zakresu temperatury. Kontrolka zapali się kiedy temperatura spadnie poniżej dolnego progu lub wzrośnie powyżej górnego progu.

5.8.2 Lista parametrów

kod	Opis	Nastawa fabryczna	Zakres	rozdzielczość	Jednostka
F00	Odczyt temperatury zmierzonej czujnikiem podłączonym do wejścia T2	-	-35 +110	0.1/1	°C
Fc3	Kod dostępu, wartość 99 umożliwia edycję.	100	0..999	1	-
F05	Amplituda regulacji	0,5	0,0..30	0,1	°C
F09	Górny próg załączenia	16,0	-19,9 +99,9	0,1	°C
F10	Dolny próg załączenia	8,0	-19,9 +99,9	0,1	°C
F15	Funkcja klawisza  , 0 – po wyłączeniu przekaźnik wyłączony, 1 – po wyłączeniu przekaźnik załączony, 2 – klawisz nieaktywny.	2	0,1,2	-	-
F16	Adres w sieci RS-485	1	1..99	1	-
F17	Prędkość transmisji 0 – 1200 b/s, 1 – 2400 b/s, 3 – 4800 b/s, 4 – 9600 b/s	0	0,1,2,3	-	-

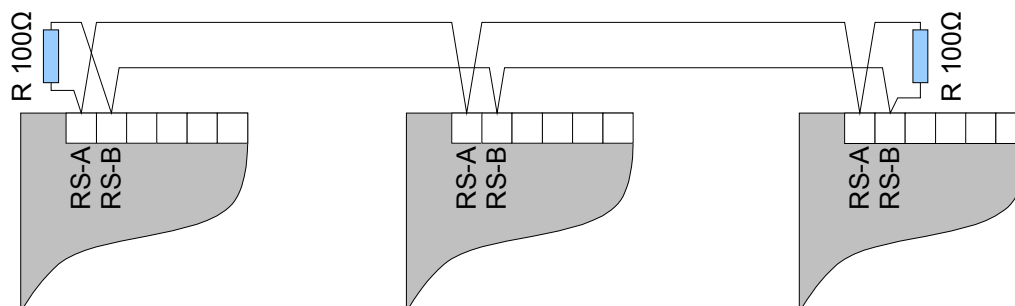
kod	Opis	Nastawa fabryczna	Zakres	rozdzielczość	Jednostka
F18	Funkcja w sieci rA - autonomiczny rN - nadrzędny rPA – podrzędny odbiera temperaturę zewnętrzną rPb – podrzędny odbiera temperaturę kotła rPn – podrzędny w komunikacji z NANO Dokładny opis w rozdziale Praca w sieci str. 25.	rA	rA, rN, rPA, rPb, rPn	-	-
F21	Korekta wejścia pomiarowego T1	0.0	-10.0 +10.0	0.1	°C
F22	Korekta wejścia pomiarowego T2	0.0	-10.0 +10.0	0.1	°C
F23	Schemat 1. Termostat wysokotemperaturowy 2. Termostat niskotemperaturowy 3. Termostat różnicowy 4. Termostat okienkowy	1	1,2,3,4	-	-

6 Praca w sieci

Regulator jest wyposażony w interfejs RS 485, za pomocą którego można odczytywać zmierzone temperatury, stan wejścia termostatu oraz odczytywać i zapisywać parametry pracy. Regulator posługuje się protokołem COMPIT C3. Prędkość transmisji można ustawić na jedną z czterech wartości: 1200, 2400, 4800 lub 9600 bodów. Dla wszystkich urządzeń spiętych razem w sieć musi być ona identyczna. Pozostałe parametry transmisji to: długość znaku - 8 bitów, brak kontroli parzystości, 1,5 bitu stopu.

6.1 Łączenie regulatorów w sieć

Sieć oparta o interfejs RS-485 musi mieć topologię szyny, to oznacza, że niedopuszczalne jest tworzenie rozgałęzień. Długość linii nie może przekraczać łącznie 1200 m, może być do niej podłączone do 32 urządzeń. Typ przewodu nie jest zdefiniowany przez standard, zalecamy stosowanie skrętki 2x0,25mm². Na końcach linii zaleca się stosowanie rezystorów terminujących o wartości 100Ω ¼W.



Rysunek 24: Schemat połączenia regulatorów w sieć.

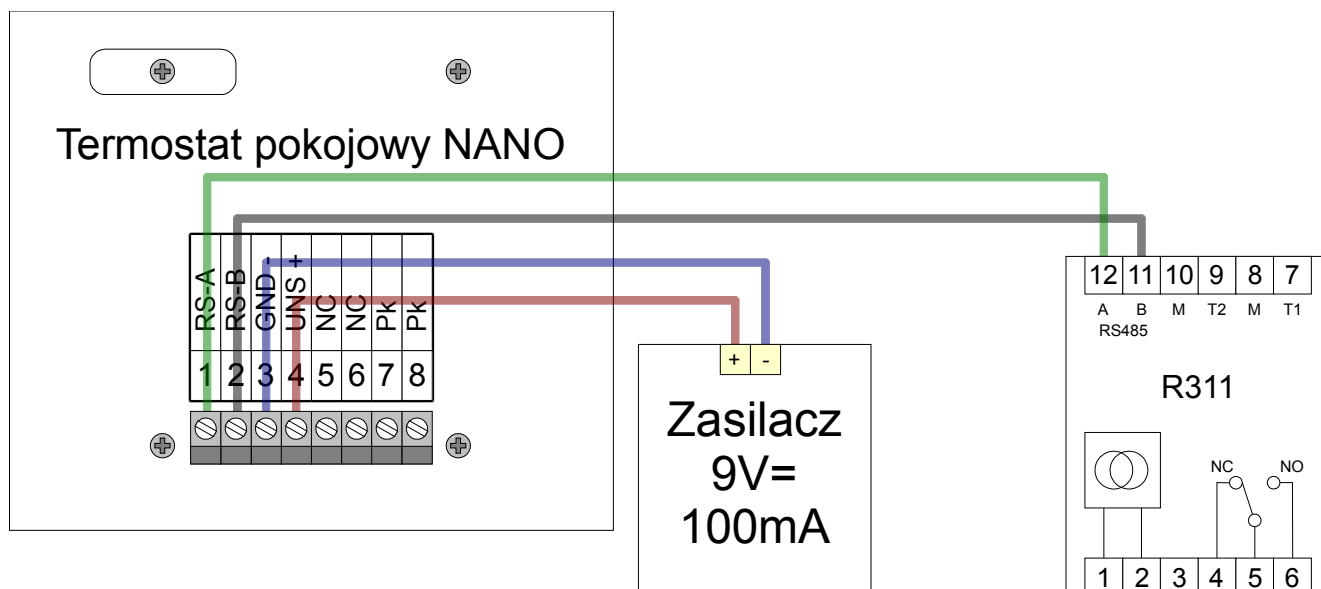
6.2 Tryby pracy w sieci

Regulator może pracować w sieci w jednym z wybranych trybów (parametr **F18**):

- **Autonomiczny - „r A”** - R311 sam mierzy temperaturę.
- **Nadrzędny - „r N”** - R311 co 10 sekund wysyła ramkę zawierającą pola A i B. W zależności od wybranego schematu w polach tych znajdują się następujące wartości temperatur:

Schemat	Pole A	Pole B
1	T1	0
2	T2	0
3	T1	T2
4	T2	0

- **Podrzędny A - „rPA”** - R311 przyjmuje jako temperaturę zmierzoną (par. **F00**) wartość pola A ramki rozsyłanej przez regulator nadrzędny (w schemacie 3 jest to temperatura źródła ciepła, Delta = Pole A - T2).
- **Podrzędny b - „rPb”** - R311 przyjmuje jako temperaturę zmierzoną (par. **F00**) wartość pola B ramki rozsyłanej przez regulator nadrzędny (w schemacie 3 jest to temperatura źródła ciepła, Delta = Pole B - T2)
- **Podrzędny n - „rPn”** - Przeznaczony do współpracy z termostatem NANO. Obsługiwany tylko w schematach 1 i 2. Termostat NANO przesyła do R311 temperaturę zadaną i rozkaz obniżenia. R311 sam mierzy temperaturę.



Rysunek 25: Schemat podłączenia R311 do termostatu pokojowego NANO.

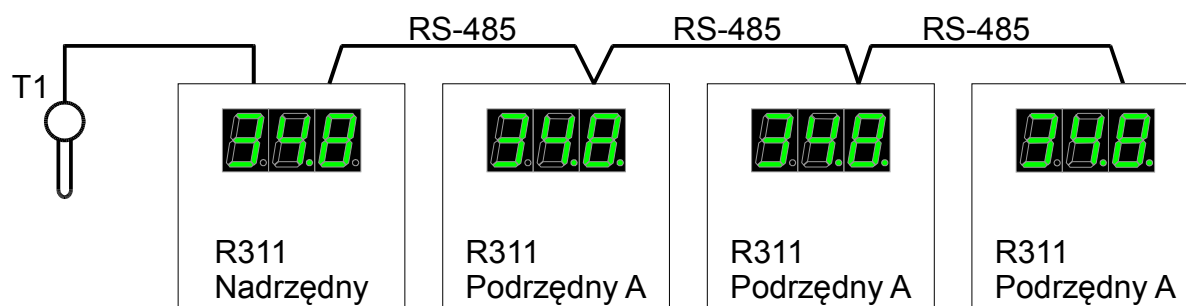
Praca regulatora R311 z termostatem pokojowym NANO pozwala na zdalną kontrolę i nastawianie temperatury w odległym obiekcie.

Jednym z przykładowych zastosowań tej funkcji jest sterowanie kotłem elektrycznym, gdzie regulator R311 utrzymuje temperaturę kotła. Podłączony interfejsem szeregowym termostat pokojowy NANO umożliwia nastawianie temperatury zadanej regulatora R311 oraz

odczyt zmierzonej przez niego temperatury. W przypadku gdy temperatura pomieszczenia zmierzona termostatem NANO przekracza wartość nastawioną do termostatu R311 zostaje wysłany rozkaz obniżenia temperatury zadanej o wartość ustawioną w parametrze **F06**.

6.3 Tworzenie sieci regulatorów R311

Termostaty R311 mogą pracować ze wspólnym czujnikiem podłączonym do termostatu który jest nadrzędnym w sieci. Pozostałe termostaty muszą pracować w trybie podrzędnym „rPA” (podrzędnym A) lub „rPb” (podrzędnym B) jeżeli regulator nadrzędny rozsyła temperaturę w polu B.



Rysunek 26: Przykład współpracy termostatów R311 w sieci z jednym wspólnym czujnikiem.

W schemacie 3 pobierana przez sieć jest temperatura T1, temperatura T2 musi być mierzona przez każdy termostat oddzielnie.



DEKLARACJA ZGODNOŚCI

COMPIT Piotr Roszak
ul. Wielkoborska 77a
42-200 Częstochowa

Deklaruję, że produkt

Uniwersalny termostat mikroprocesorowy
model: R311

Stosowany zgodnie z przeznaczeniem i według instrukcji obsługi producenta, spełnia następujące wymagania:

1. Dyrektywy 2006/95/WE (LVD) Parlamentu Europejskiego i Rady z dnia 12 grudnia 2006 r. w sprawie harmonizacji ustawodawstw państw członkowskich odnoszących się do sprzętu elektrycznego przewidzianego do stosowania w określonych granicach napięcia (Rozporządzenie Ministra Gospodarki z dnia 21 sierpnia 2007 r. w sprawie zasadniczych wymagań dla sprzętu elektrycznego dokonujące transpozycji dyrektywy 2006/95/WE)
2. Dyrektywy 2004/108/WE (EMC) Parlamentu Europejskiego i Rady z dnia 15 grudnia 2004 r. w sprawie zbliżenia Państw Członkowskich odnoszącej się do kompatybilności elektromagnetycznej oraz uchylającej dyrektywę 89/336/EWG (Dz. Urz. UE L 390 z 31.12.2004, s. 24) (Ustawa z dnia 13 kwietnia 2007 r. o kompatybilności elektromagnetycznej wdrażająca dyrektywę 2004/108/WE)

Wykaz norm zharmonizowanych
zastosowanych do wykazania zgodności
z wymaganiami zasadniczymi
wymienionych dyrektyw:

PN-EN 60730-2-9:2006, EN 60730-2-9:2002 +
A1:2003 + A11:2003 + A12:2004 + A2:2005,
w połączeniu z PN-EN 60730-1:2002 + A12:2004
+ A13:2005 + A14:2006, EN 60730-1:2000 +
A11:2002 + A12:2003 + A13:2004 + A1:2004 +
A14:2005

Oznaczenie roku, w którym naniesiono znak CE: 10

Częstochowa, 2010-03-12

Piotr Roszak, właściciel